

# .hess



CITY ELEMENTS ET DALVIK –  
UNE COMBINAISON PARFAITE

## CITY ELEMENTS ET DALVIK – UNE COMBINAISON PARFAITE

La colonne CITY ELEMENTS représente la plus grande multifonctionnalité possible – et cela, sous la meilleure forme. En combinant avec succès la colonne CITY ELEMENTS avec le luminaire DALVIK S à LED, la colonne lumineuse offre encore plus de possibilités de solutions d'éclairage globales.

**CITY ELEMENTS et DALVIK –  
pour des solutions globales d'éclairage et d'infrastructure.**

En montant le luminaire DALVIK S sur la colonne lumineuse CITY ELEMENTS, celle-ci offre encore plus de flexibilité et de diversité en matière de technique d'éclairage. Un montage qui offre aux architectes, aux planificateurs et aux concepteurs-lumière un spectre d'application encore plus large – sans nuire à l'apparence très attrayante.

La variante de la colonne CITY ELEMENTS combinée avec le luminaire DALVIK S incarne le meilleur de deux mondes : une multifonctionnalité maximale et un excellent éclairage. Existant en 2 diamètres différents, la colonne CITY ELEMENTS s'adapte à chaque environnement et à chaque exigence.

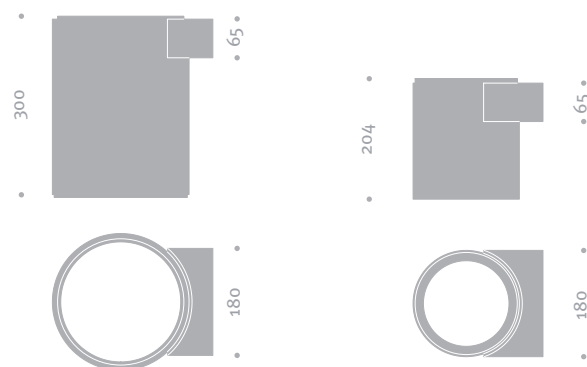


## FLEXIBILITÉ TECHNIQUE – EXACTEMENT SELON VOS BESOINS

Le luminaire DALVIK S peut être équipé au choix de 1 à 3 modules LEVO Q, ayant chacun une puissance de 30 watts. Les modules sont disponibles soit avec une optique asymétrique, soit avec une optique à symétrie de révolution. Par ailleurs, un bloc optique en PMMA permet de diriger la lumière de manière optimale.

Bien entendu, afin de commander l'éclairage de façon appropriée, le luminaire DALVIK peut être associé à différents systèmes de commande de Hess, permettant une régulation individuelle et intelligente de l'éclairage.

Comme couleurs de lumière, 3.000 K, 4.000 K et – sur demande – 5.600 K sont disponibles.



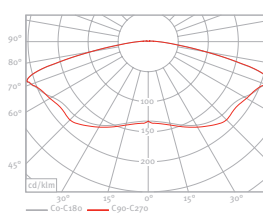
CITY ELEMENTS 230

CITY ELEMENTS 180

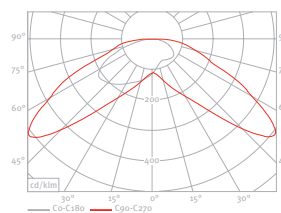
## CITY ELEMENTS et DALVIK – Un éclairage optimal !

### CARACTÉRISTIQUES D'ÉCLAIRAGE

À symétrie de révolution



asymétrique



## EXEMPLES DE CONFIGURATION CITY ELEMENTS 180 / 230

### CITY ELEMENTS 180 avec DALVIK S

Combinée au luminaire DALVIK S, la colonne CITY ELEMENTS 180 est conçue pour des hauteurs allant jusqu'à 6 mètres. En diamètre 180, la colonne peut être équipée de jusqu'à 6 têtes de luminaire.

### CITY ELEMENTS 230 avec DALVIK S

Combinée au luminaire DALVIK S, la colonne CITY ELEMENTS 230 est conçue pour des hauteurs allant même jusqu'à 9 mètres. En diamètre 230, la colonne peut être équipée de jusqu'à 6 têtes de luminaire.

Nombre de têtes de luminaire DALVIK		1	2	3	4
Zone de vent	Vitesse du vent vref (m/s)				
WZ I	22,5	•	•	•	•
WZ II	25,0	•	•	•	•
WZ III	27,5	•	•	•	•
WZ IV	30,0	•	•	•	•

- = Nombre têtes de luminaire en version standard;  
5 ou 6 têtes de luminaire sur demande

