

Gebrauchsanleitung
Installation and Operating Instructions
Notice de montage et d'installation
Manual de instrucciones
Istruzioni d'uso



TOLEDO



2017/05/A

.hess



Wichtige Hinweise
Important Information
Consignes importantes
Observaciones importantes
Indicazioni importanti



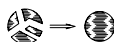
(D) Montage- und Wartungsarbeiten sind nur mit Originalteilen durchzuführen. Für die Installation und den Betrieb sind die nationalen und internationalen Vorschriften zu beachten. Werden nachträglich Änderungen an Leuchten, Ausleger oder Masten vorgenommen, so gilt derjenige als Hersteller, der diese Änderungen vornimmt. Hess Licht + Form übernimmt keine Haftung für Schäden, die durch unsachgemäßen Einsatz entstehen. Montage nur durch Fachpersonal.

(GB) Only use original parts for maintenance or in the installation of this luminaire. National and international regulations and laws apply to the installation and operation of this lighting fixture. If modifications are made to the luminaire, bracket arm or pole, the person who made the modifications shall be considered the manufacturer thereafter. Hess Licht + Form does not accept the liability for damages occurring through improper actions. Only qualified persons are permitted to install and assemble products obtained from Hess Licht + Form.

(F) Tous travaux de montage et d'entretien ne doivent être effectués qu'avec des pièces d'origine. Observez les consignes de sécurité électriques nationales et internationales lors de l'installation et lors du fonctionnement. En cas de modifications ultérieurement apportées aux luminaires, aux consoles ou aux mâts, la personne responsable de ces modifications est considérée comme le fabricant. Hess Licht + Form n'assume aucune responsabilité pour les dommages résultant d'une utilisation non conforme. Le montage ne doit être effectué que par des spécialistes.

(ES) Utilizar exclusivamente piezas originales para trabajos de montaje y mantenimiento. Durante la instalación y el funcionamiento deben observarse las normativas nacionales e internacionales aplicables. En caso de modificaciones ulteriores en luminarias/postes, se considerará como fabricante quienquiera que haya efectuado dichas modificaciones. Hess Licht + Form declina cualquier responsabilidad sobre daños por uso indebido. Montaje únicamente por personal técnico cualificado.

(I) Per gli interventi di montaggio e di manutenzione vanno utilizzati esclusivamente pezzi originali. Per l'installazione e il funzionamento attenersi alle norme nazionali e internazionali. Se in un secondo tempo vengono apportate modifiche agli apparecchi, agli sbracci o ai pali, viene considerato costruttore chi ha effettuato le modifiche. Hess Licht + Form non risponde in alcun modo di danni causati da un impiego non corretto. Il montaggio va effettuato solo da personale esperto.



(D) Die Leuchte darf nur mit kompletter Schutzabdeckung betrieben werden.

(GB) Only operate this luminaire when it is in a closed state, i.e. with closed cover.

(F) Ne faire fonctionner le luminaire qu'avec le couvercle de protection fermé.

(ES) La luminaria debe funcionar únicamente con las cubiertas de protección al completo.

(I) L'apparecchio di illuminazione può essere utilizzato solo con le coperture di sicurezza complete.



(D) Es dürfen nur die vom Leuchtenhersteller vorgeschriebenen Ersatzteile eingesetzt werden. Die Vorschriften der Lampenhersteller sind zu beachten.

(GB) Only replacement parts specified by the lighting fixture manufacturer may be used. In addition, the lamp manufacturer's instructions must be followed.

(F) Seules les pièces de rechange prévues par le fabricant des luminaires doivent être utilisées. Observez les consignes du fabricant de lampes.

(ES) Se deben utilizar únicamente las lámparas y repuestos definidos por el fabricante. Deben observarse las indicaciones del fabricante.

(I) Possono essere utilizzati solo i ricambi prescritti dal costruttore dell'apparecchio. Attenersi alle norme del costruttore della lampada.



(D) Leuchten, geeignet zur Montage auf normal entflammbareren Flächen.

(GB) Luminaires suitable for mounting on normally combustible surfaces.

(F) Luminaires pouvant être montés sur des surfaces à inflammabilité normale.

(ES) Luminarias con el símbolo F, son adecuadas para el montaje sobre superficies inflamables.

(I) Apparecchi idonei al montaggio superfici normalmente infiammabili.



- (D)** LED-Modul: Risikogruppe 2, nicht in den Strahl blicken!
Die Leuchte ist so zu positionieren, dass längeres in die Leuchte schauen in einem geringeren Abstand als 0,4m nicht zu erwarten ist.
- (GB)** LED module risk group 2, do not look into the beam!
Position the luminaire to avoid extended viewing into the luminaire at a distance of less than 0,4m.
- (F)** Module LED, groupe des risques 2, ne pas regarder le rayon.
Positionnez le luminaire afin d'éviter d'y regarder longtemps à une distance inférieure à 0,4m.
- (ES)** Módulo LED grupo de riesgo 2, no fije la vista en le rayo.
La luminaria debe posicionarse de tal manera que se evita mirar directamente a la luz a una distancia menor a 0,4m durante un tiempo prolongado.
- (I)** Modulo LED gruppo a rischio 2, non fissare direttamente la luce.
L'apparecchio deve essere posizionato in modo da evitare la possibilità di volgere a lungo lo sguardo verso di esso ad una distanza inferiore a 0,4m.

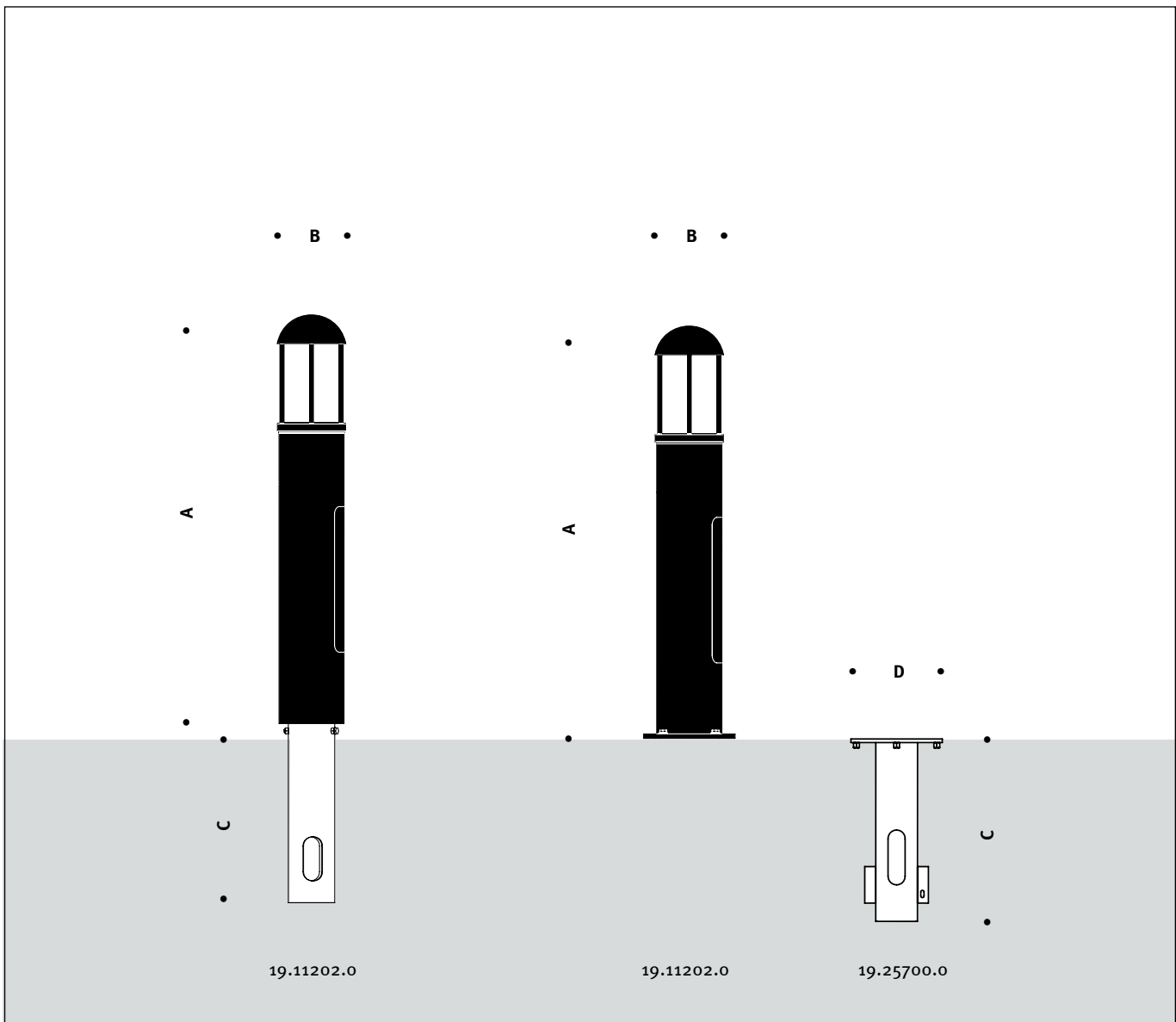


- (D)** PMMA Reinigung
Leuchtenabdeckungen aus PMMA-Kunststoff dürfen nur mit Wasser und Spülmittel, bei starken Verschmutzungen mit Waschbenzin gereinigt werden. Andere Mittel sind nicht erlaubt, insbesondere die Verwendung von alkoholhaltigen Reinigern (Spiritus, Glasreiniger, etc.) oder Kaltreinigern führen zur Beschädigung der Oberfläche.
- (GB)** PMMA cleaning instructions
Only use a mild detergent and water to clean luminaire covers and enclosures of PMMA plastic. If the PMMA is very heavily soiled, you may use benzene, but with great care and sparingly. Do not use any other agents; in particular, alcohol-containing cleaners (spirits, glass cleaner, etc.) or cold cleaning solvents will damage the surface of the PMMA.
- (F)** Conseil de nettoyage
Les couvercles de luminaire en matière plastique (de verre acrylique) sont à nettoyer exclusivement avec de l'eau et un produit vaisselle, l'éther de pétrole est autorisé en cas d'encrassements tenaces. Tout autre produit est proscriit, notamment l'emploi de détergents contenant de l'alcool (white-spirit, produits pour vitres, etc.) ou de détergents à froid qui endommageraient la surface.
- (ES)** Indicaciones para la limpieza
Las cubiertas de luminaria en metacrilato deben limpiarse únicamente con agua y detergente, y con éter de petróleo en caso de suciedad importante. Se prohíbe utilizar otros agentes de limpieza. Los agentes de limpieza que contengan alcohol (alcohol etílico, limpiacristales, etc.) o desengrasantes, en particular, pueden dañar la superficie.
- (I)** Indicazioni per la pulizia
Per la pulizia degli schermi in polimetilmetacrilato utilizzare solo acqua e detergente o benzina solvente in caso di forte imbrattamento. Non è consentito l'impiego di altri mezzi; in particolare detergenti contenenti alcol (spirito, detergente per vetri, ecc.) o detergenti a freddo danneggiano la superficie.



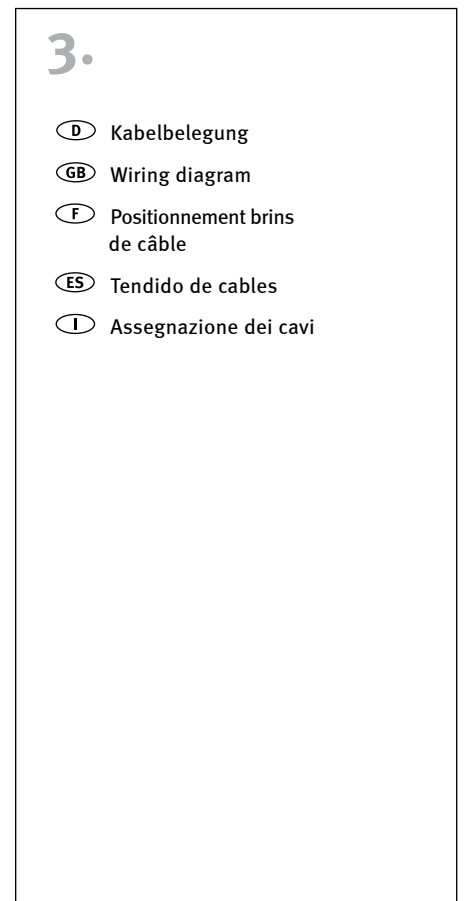
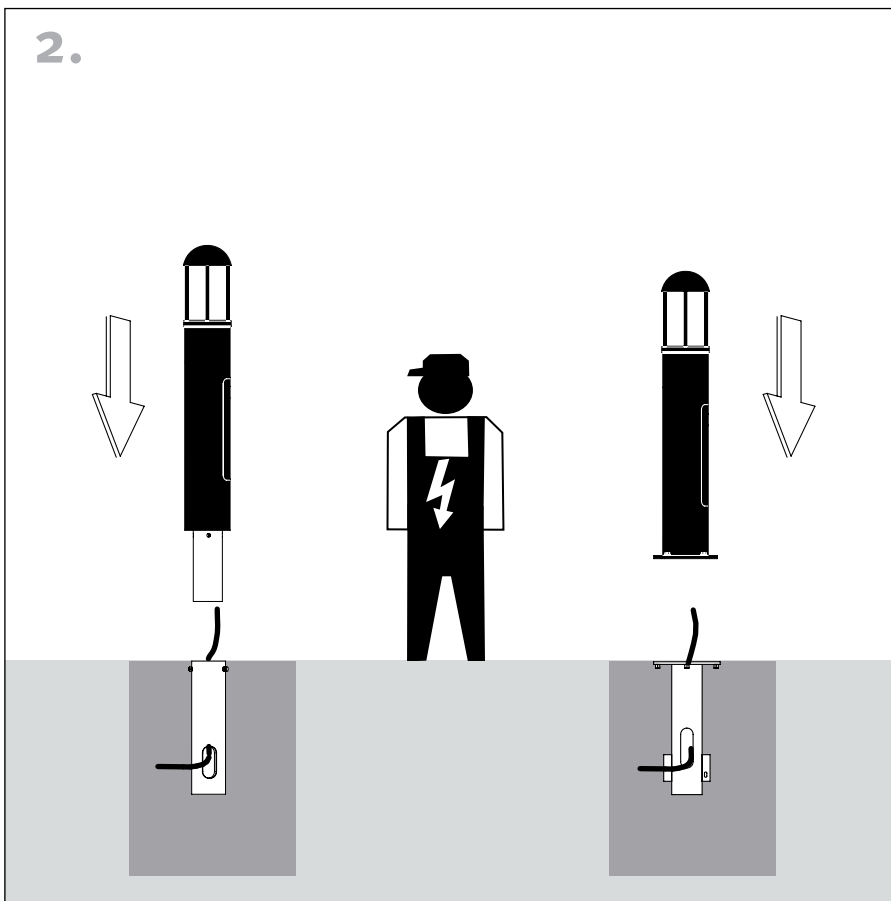
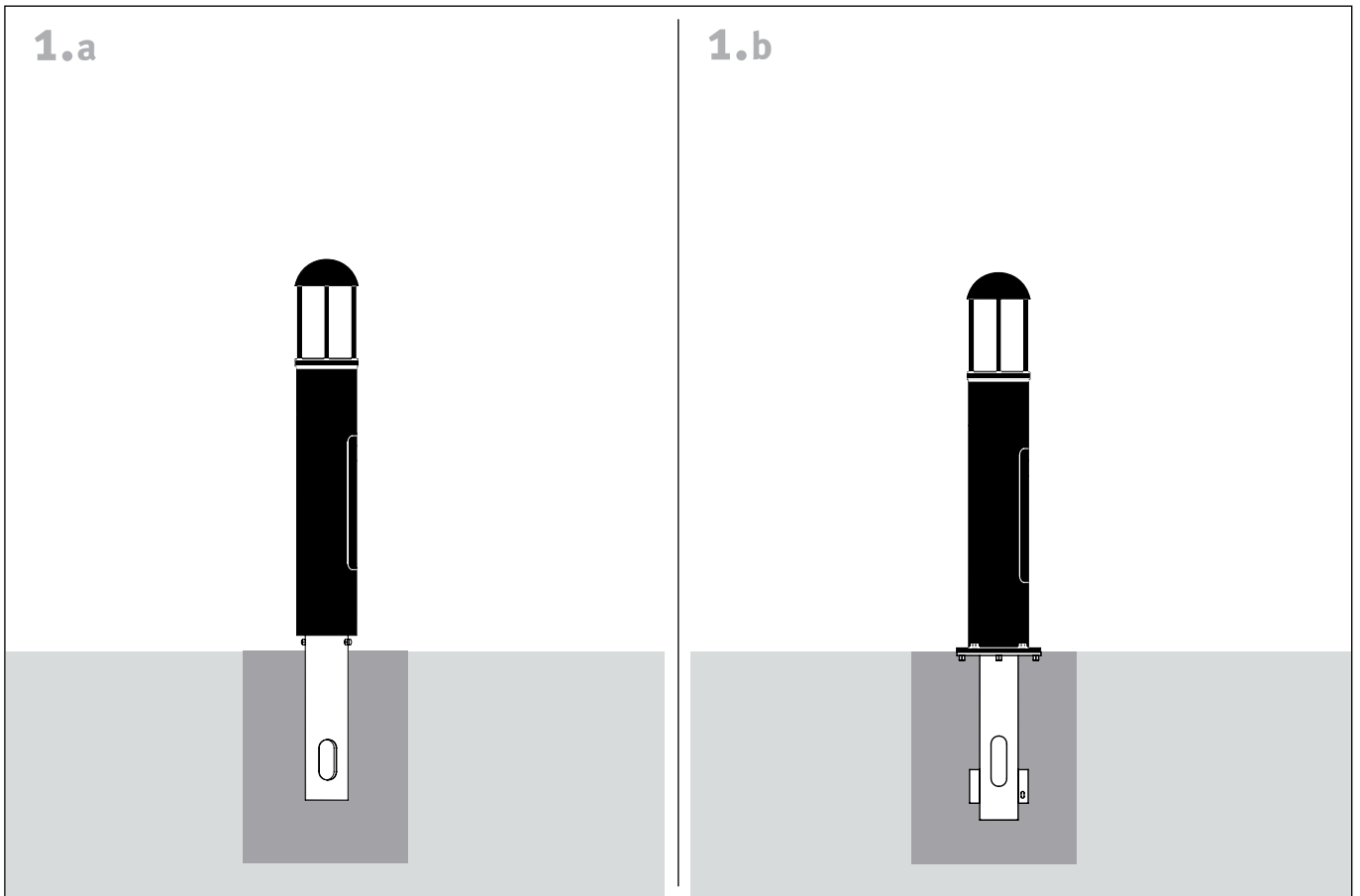
Lieferumfang
Included in Luminaire Purchase
Matériel fourni
Programa de entrega
Volume di consegna

MADRID	A	B	C	D
	mm	mm	mm	∅mm
19.11202.0	1100	180	460	—
19.11202.0	1100	180	—	250
19.25700.0	—	—	500	250



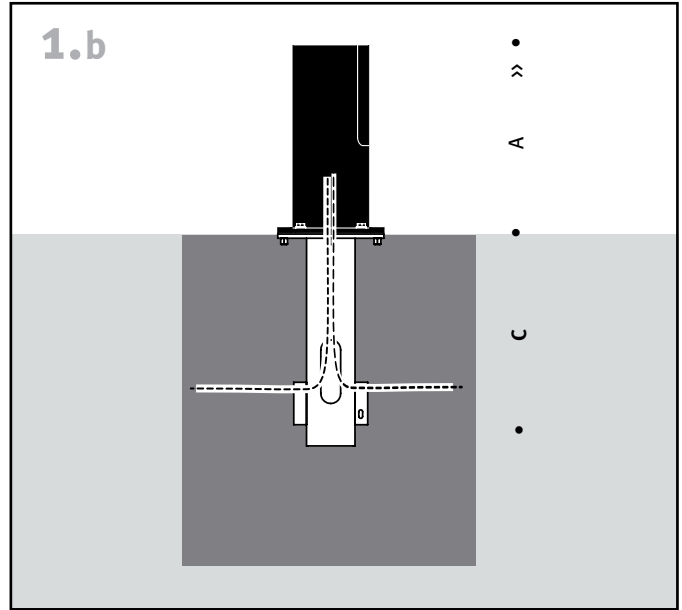
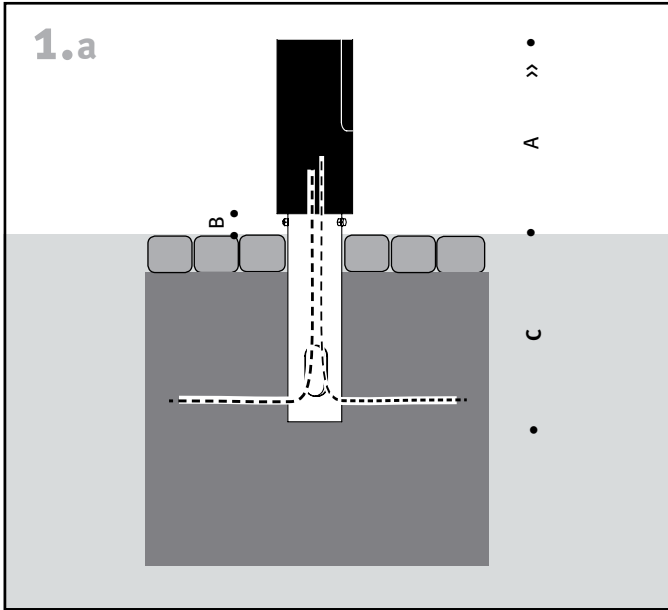


Empfohlene Montagefolge
Recommended Installation Procedure
Déroulement de montage recommandé
Secuencia de montaje recomendada
Sequenza di montaggio consigliata



1.

Poller aufstellen
Putting Up the bollard
Ériger la borne
Montaje del bolardo
Montaggio colonnina



MADRID	A	B	C
	mm	mm	mm
19.11202.0	1100	45	460
19.11202.0	1100	—	500



Gewichte
Weight
Poids
Pesos
Pesi

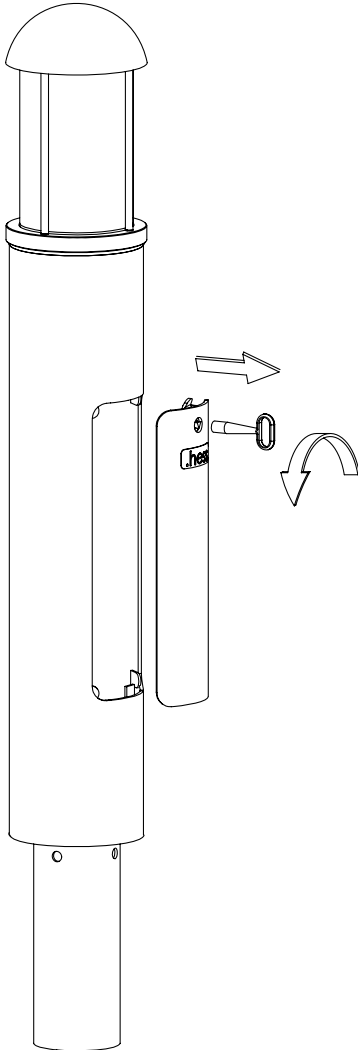
MADRID	A	B	C	kg
19.11202.0	1100	45	460	28
19.11202.0	1100	—	500	22
19.25700.0	—	—	500	8

2.

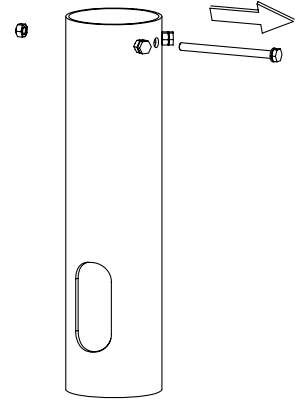
Montage
Installation
Montage
Montaje
Montaggio

2.1a

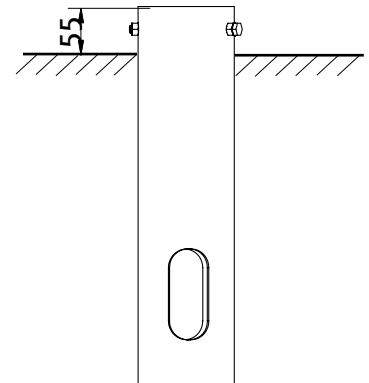
A



B



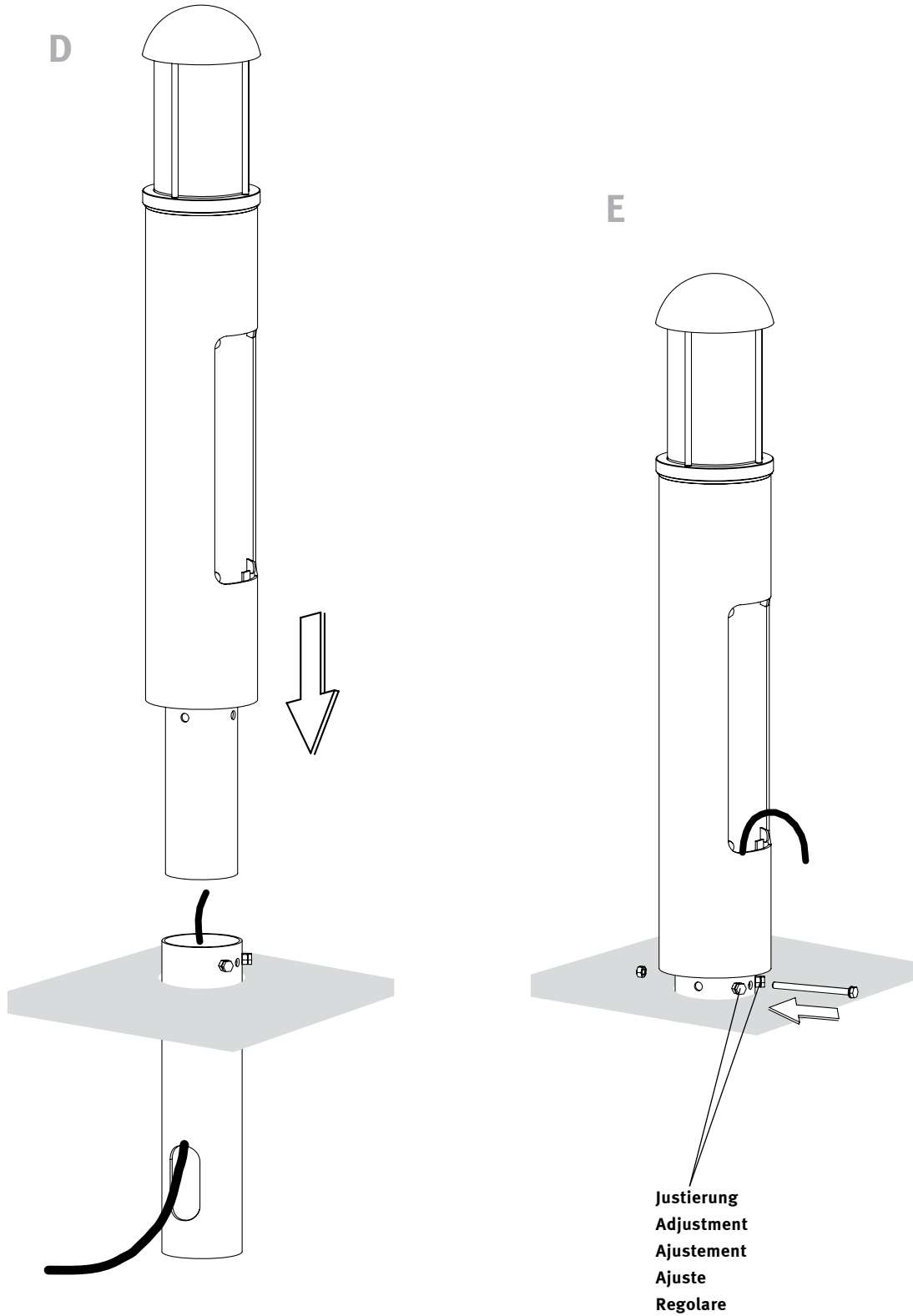
C



2.

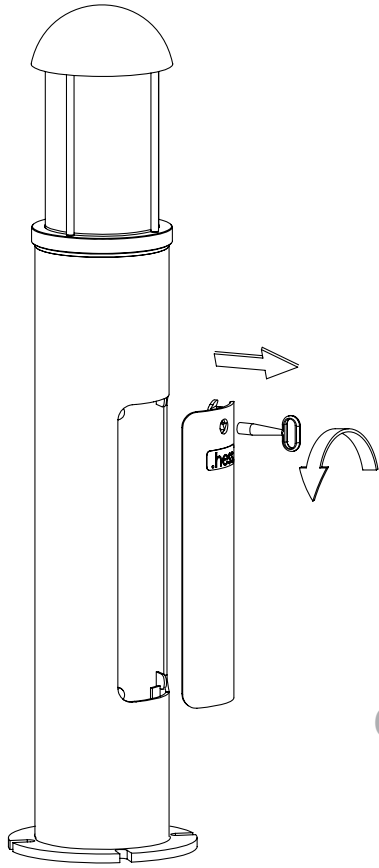
Montage
Installation
Montage
Montaje
Montaggio

2.1a

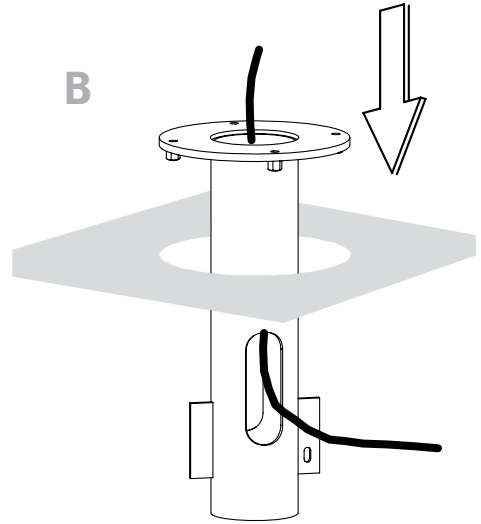


2.1b

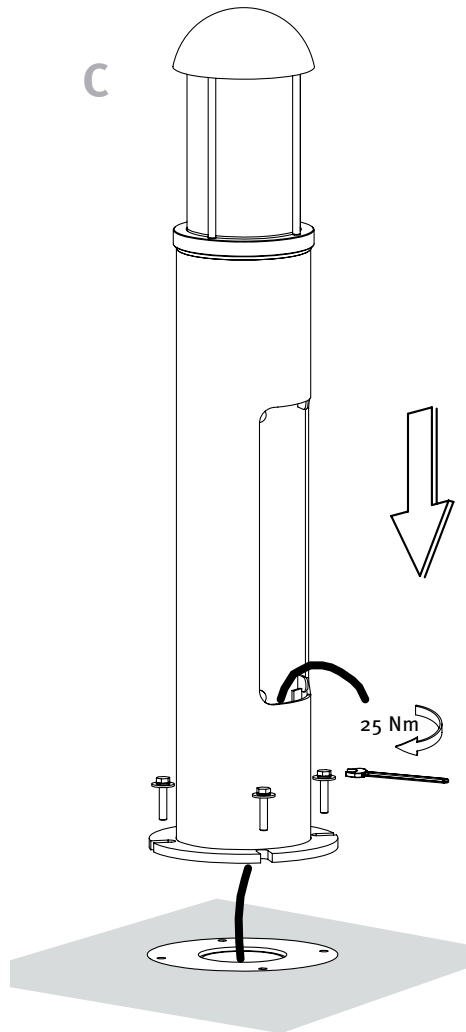
A



B



C

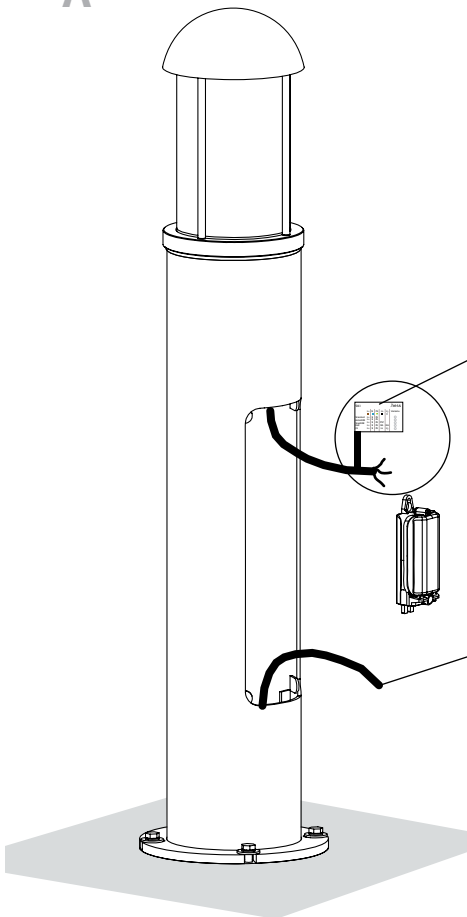


2.

Montage
Installation
Montage
Montaje
Montaggio

2.2

A



(D) ACHTUNG: Die mit X markierte Anschlussbelegung in der Spalte „Variante“ beachten

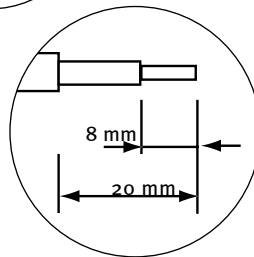
(GB) ATTENTION: Please note the assignment of connections as marked with X in the column “Variante”

(F) ATTENTION: Merci de noter l’affectation des raccordements, marquée par „X“ dans la colonne Variante

(ES) PRECAUCIÓN: Por favor tengan en cuenta que la conexión del cableado está marcado con una X en la columna variante

(I) ATTENZIONE: Si prega di notare la colonna con la versione “X” che marca la assegnazione dei pin

SK I	L1	N	PE	L2	L3	Variante
Standard	L1	N	PE			
AcroDIM	L1	N	PE			
StepDIM	L1	N	PE	PST		
Dim	L1	N	PE	DA	DA	
CE	L1	N	PE	L2	L3	



(D) Der Kabelübergangskasten ist nicht im Lieferumfang enthalten, er muss VDE, ENEC und für die Montage auf C-Schienen zugelassen sein, sowie der Schutzklasse und Schutzart der Leuchte entsprechen. Die Schraubenanschlussklemmen müssen für das Auflegen der verwendeten Kabel zugelassen sein.
Empfehlung: TYCO EKM 2040

(GB) The junction box does not come with the purchase of the luminaire. It must be VDE- and ENEC-approved. In addition, it must be approved for mounting to C-profile tracks and must be suitable for use with the respective luminaire’s Protection Rating and Ingress Protection classifications. The screw terminals must also be suitable for the respective wiring that is used.
Recommendation: TYCO EKM 2040

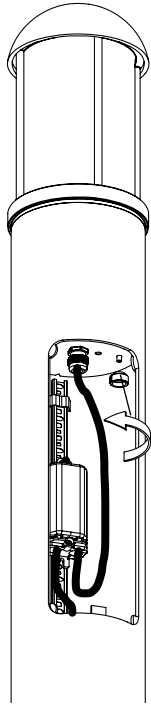
(F) Le boîtier de raccordement n’est pas inclus dans la livraison. Il doit être homologué VDE/ENEC ainsi que pour son montage sur des rails de transport et il doit correspondre à la classe électrique et à l’indice de protection du luminaire. Les bornes à vis doivent permettre d’appliquer des câbles utilisés.
Recommandation: TYCO EKM 2040

(ES) La caja de empalmes, que no está incluida en el programa de entrega, debe cumplir con VDE/ENEC y estar homologada para montaje en rieles en C, así como corresponder a la clase y tipo de protección de la luminaria. Los bornes de conexión atornillados deben permitir el tendido del cable que se utilice.
Recomendación: TYCO EKM 2040

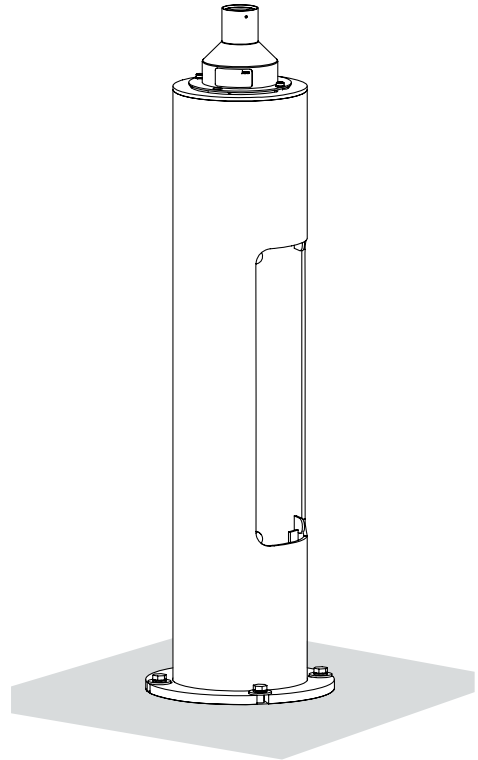
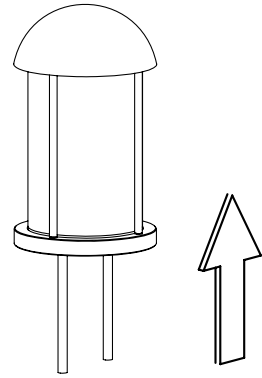
(I) La cassetta di distribuzione per i cavi non è in dotazione, deve essere omologata secondo VDE/ENEC e per il montaggio su guide a C e inoltre corrispondere alla classe di isolamento e al grado di protezione dell’apparecchio. I morsetti a vite devono consentire il collegamento dei cavi utilizzati.
Raccomandazione: TYCO EKM 2040

2.3

A



B



2.

Montage
Installation
Montage
Montaje
Montaggio

2.4

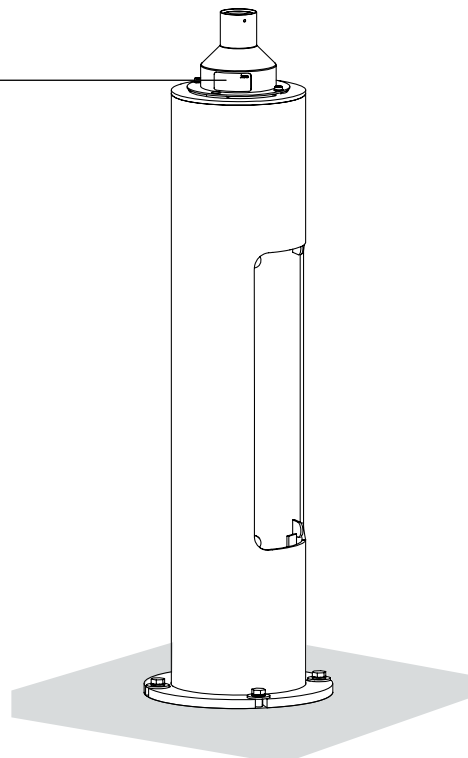
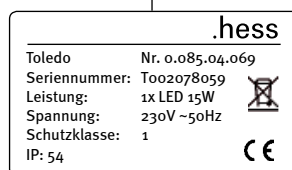
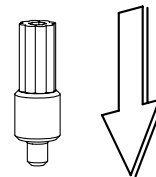
(D) VORSICHT: Zerstörungsgefahr. Nur Lampentyp und Lampenleistung gemäß Typenschild verwenden.

(GB) CAUTION: Only operate with the lamp type and wattage specified on the type identification plate, otherwise damage may occur.

(F) ATTENTION: Risque de destruction. N'utilisez que le type et la puissance de lampe indiqués sur l'étiquette de référence.

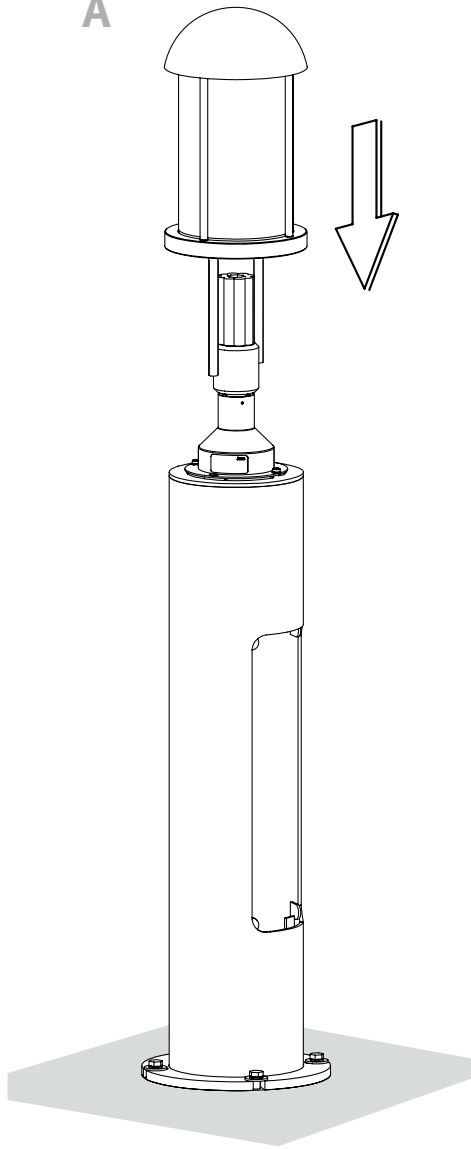
(ES) PRECAUCIÓN: Peligro de destrucción. Utilizar únicamente tipos y potencias de lámparas de acuerdo con la placa de características.

(I) ATTENZIONE: Pericolo di distruzione. Usare solo lampade e potenza della lampada come indicato sulla targhetta del prodotto.

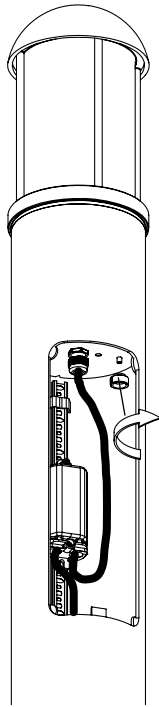


2.5

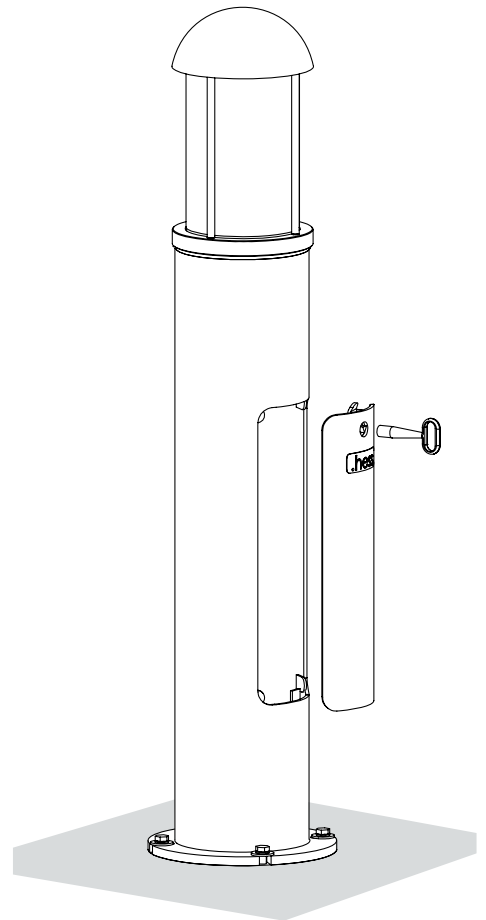
A



B



C



3.

Kabelbelegung
Wiring diagram
Positionnement brins de câble
Tendido de cables
Assegnazione dei cavi

- D** Schutzklasse I
- GB** Protection rating I
- F** Classe électrique I
- ES** Clase de protección I
- I** Classe di Isolamento I

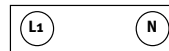
Ho5SS-F 3G1²



braun	grün/gelb	blau
brown	green/yellow	blue
brun	vert/jaune	bleu
marrón	amar./verde	azul
marrone	verde/giallo	blu

- D** Schutzklasse II
- GB** Protection rating II
- F** Classe électrique II
- ES** Clase de protección II
- I** Classe di Isolamento II

Ho5SS-F 2X1²



braun	blau
brown	blue
brun	bleu
marrón	azul
marrone	blu

Hess GmbH
Licht + Form
Lantwattenstraße 22
D-78050 Villingen-Schwenningen
Tel. +49 7721 / 920-0
Fax +49 7721 / 920-250
info@hess.eu
www.hess.eu