

Gebrauchsanleitung
Installation and Operating Instructions
Notice de montage et d'installation
Manual de instrucciones
Istruzioni d'uso



REN O



2017/06/A



.hess



Wichtige Hinweise
Important Information
Consignes importantes
Observaciones importantes
Indicazioni importanti



(D) Montage- und Wartungsarbeiten sind nur mit Originalteilen durchzuführen. Für die Installation und den Betrieb sind die nationalen und internationalen Vorschriften zu beachten. Werden nachträglich Änderungen an Leuchten vorgenommen, so gilt derjenige als Hersteller, der diese Änderungen vornimmt. Hess Licht + Form übernimmt keine Haftung für Schäden, die durch unsachgemäßen Einsatz entstehen. Montage nur durch Fachpersonal.

(GB) Only use original parts for maintenance and installation of this luminaire. National and international regulations and laws apply to the installation and operation of this lighting fixture. If modifications are made to the luminaire, the party who made the modifications shall be considered the legal manufacturer thereafter. Hess Licht + Form does not accept liability for any damages that occur due to improper or unskilled actions. Only qualified persons are permitted to install and assemble products obtained from Hess Licht + Form.

(F) Tous travaux de montage et d'entretien ne doivent être effectués qu'avec des pièces d'origine. Observez les consignes de sécurité électriques nationales et internationales lors de l'installation et lors du fonctionnement. En cas de modifications ultérieurement apportées aux luminaires, la personne responsable de ces modifications est considérée comme le fabricant. Hess Licht + Form n'assume aucune responsabilité pour les dommages résultant d'une utilisation non conforme. Le montage ne doit être effectué que par des spécialistes.

(ES) Durante la instalación y el funcionamiento deben observarse las normativas nacionales e internacionales aplicables. En caso de modificaciones ulteriores en luminarias/postes, se considerará como fabricante quienquiera que haya efectuado dichas modificaciones. Hess Licht + Form declina cualquier responsabilidad sobre daños por uso indebido. Montaje únicamente por personal técnico cualificado.

(I) Per gli interventi di montaggio e di manutenzione vanno utilizzati esclusivamente pezzi originali. Per l'installazione e il funzionamento attenersi alle norme nazionali e internazionali. Se in un secondo tempo vengono apportate modifiche agli apparecchi, viene considerato costruttore chi ha effettuato le modifiche. Hess Licht + Form non risponde in alcun modo di danni causati da un impiego non corretto. Il montaggio va effettuato solo da personale esperto.



(D) Die Leuchte darf nur mit kompletter Schutzabdeckung betrieben werden.

(GB) Only operate this luminaire when it is in a closed state, i.e. with closed cover.

(F) Ne faire fonctionner le luminaire qu'avec le couvercle de protection fermé.

(ES) La luminaria debe funcionar únicamente con las cubiertas de protección al completo.

(I) L'apparecchio di illuminazione può essere utilizzato solo con le coperture di sicurezza complete.



(D) Es dürfen nur die vom Leuchtenhersteller vorgeschriebenen Ersatzteile eingesetzt werden. Die Vorschriften der Lampenhersteller sind zu beachten.

(GB) Only replacement parts specified by the lighting fixture manufacturer may be used. In addition, the lamp manufacturer's instructions must be followed.

(F) Seules les pièces de rechange prévues par le fabricant des luminaires doivent être utilisées. Observez les consignes du fabricant de lampes.

(ES) Se deben utilizar únicamente las lámparas y repuestos definidos por el fabricante. Deben observarse las indicaciones del fabricante.

(I) Possono essere utilizzati solo i ricambi prescritti dal costruttore dell'apparecchio. Attenersi alle norme del costruttore della lampada.

(D) Fremdmasten müssen gemäß DIN EN 40 zertifiziert sein.

(GB) All poles provided by others must be certified in compliance with DIN EN 40.

(F) Les mâts provenant de tiers doivent être certifiés selon DIN EN 40.

(ES) Los postes ajenos a Hess deben estar homologados según DIN EN 40.

(I) Fi pali di altri costruttori devono essere omologati secondo DIN EN 40.



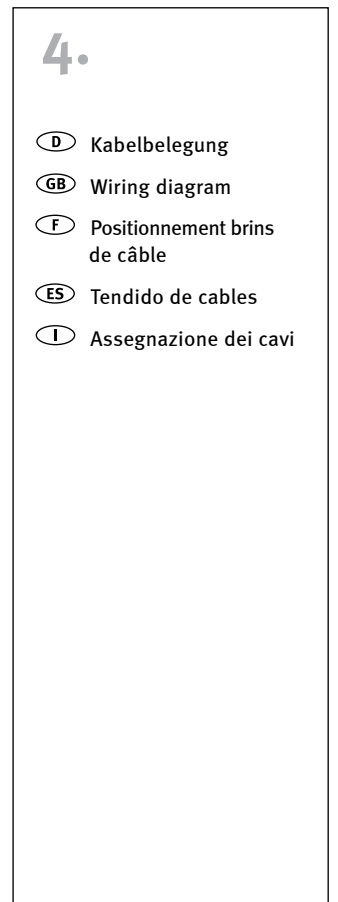
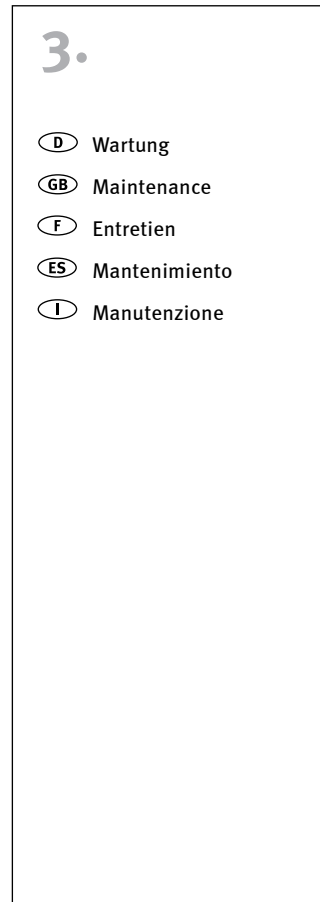
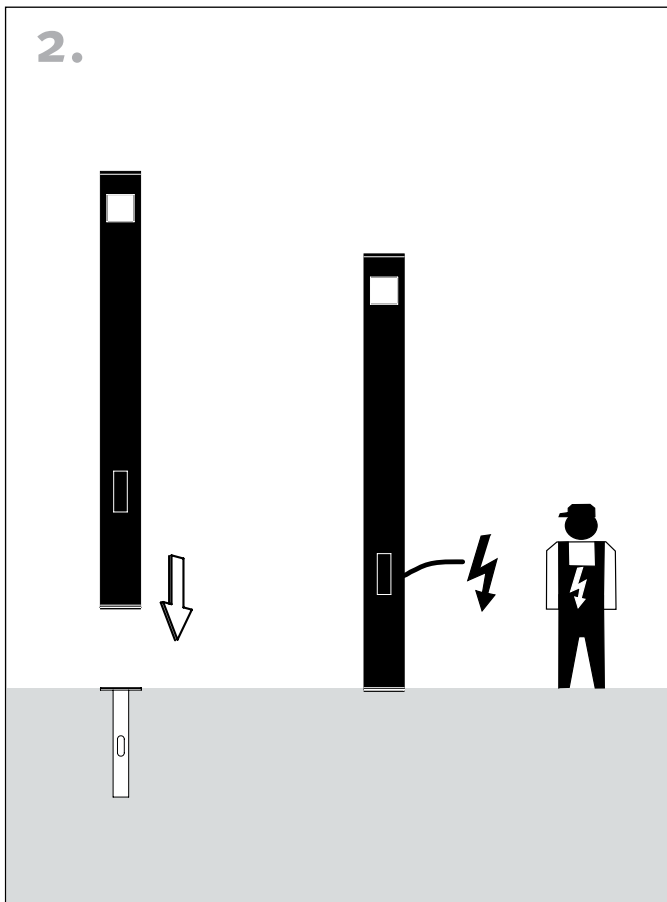
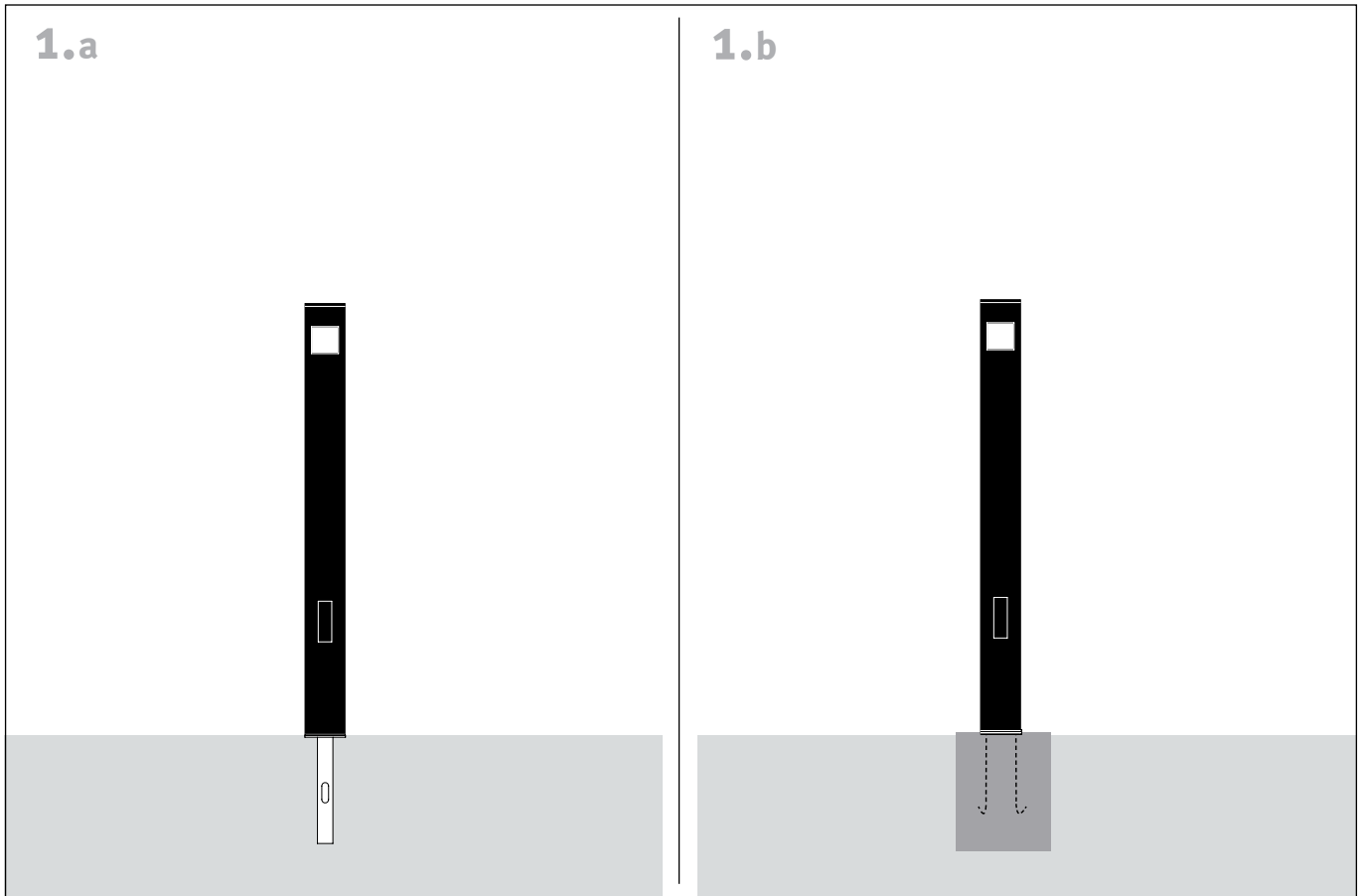
- (D)** LED-Modul: Risikogruppe 2, nicht in den Strahl blicken!
Die Leuchte ist so zu positionieren, dass längeres in die Leuchte schauen in einem geringeren Abstand als 0,4m nicht zu erwarten ist.
- (GB)** LED module risk group 2, do not look into the beam!
Position the luminaire to avoid extended viewing into the luminaire at a distance of less than 0,4m.
- (F)** Module LED, groupe des risques 2, ne pas regarder le rayon.
Positionnez le luminaire afin d'éviter d'y regarder longtemps à une distance inférieure à 0,4m.
- (ES)** Módulo LED grupo de riesgo 2, no fije la vista en le rayo.
La luminaria debe posicionarse de tal manera que se evita mirar directamente a la luz a una distancia menor a 0,4m durante un tiempo prolongado.
- (I)** Modulo LED gruppo a rischio 2, non fissare direttamente la luce.
L'apparecchio deve essere posizionato in modo da evitare la possibilità di volgere a lungo lo sguardo verso di esso ad una distanza inferiore a 0,4m.



- (D)** PMMA Reinigung
Leuchtenabdeckungen aus PMMA-Kunststoff dürfen nur mit Wasser und Spülmittel, bei starken Verschmutzungen mit Waschbenzin gereinigt werden. Andere Mittel sind nicht erlaubt, insbesondere die Verwendung von alkoholhaltigen Reinigern (Spiritus, Glasreiniger, etc.) oder Kaltreinigern führen zur Beschädigung der Oberfläche.
- (GB)** PMMA cleaning instructions
Only use a mild detergent and water to clean luminaire covers and enclosures of PMMA plastic. If the PMMA is very heavily soiled, you may use benzene, but with great care and sparingly. Do not use any other agents; in particular, alcohol-containing cleaners (spirits, glass cleaner, etc.) or cold cleaning solvents will damage the surface of the PMMA.
- (F)** Conseil de nettoyage
Les couvercles de luminaire en matière plastique (de verre acrylique) sont à nettoyer exclusivement avec de l'eau et un produit vaisselle, l'éther de pétrole est autorisé en cas d'encrassements tenaces. Tout autre produit est pros crit, notamment l'emploi de détergents contenant de l'alcool (white-spirit, produits pour vitres, etc.) ou de détergents à froid qui endommageraient la surface.
- (ES)** Indicaciones para la limpieza
Las cubiertas de luminaria en metacrilato deben limpiarse únicamente con agua y detergente, y con éter de petróleo en caso de suciedad importante. Se prohíbe utilizar otros agentes de limpieza. Los agentes de limpieza que contengan alcohol (alcohol etílico, limpiacristales, etc.) o desengrasantes, en particular, pueden dañar la superficie.
- (I)** Indicazioni per la pulizia
Per la pulizia degli schermi in polimetilmetacrilato utilizzare solo acqua e detergente o benzina solvente in caso di forte imbrattamento. Non è consentito l'impiego di altri mezzi; in particolare detergenti contenenti alcol (spirito, detergente per vetri, ecc.) o detergenti a freddo danneggiano la superficie.

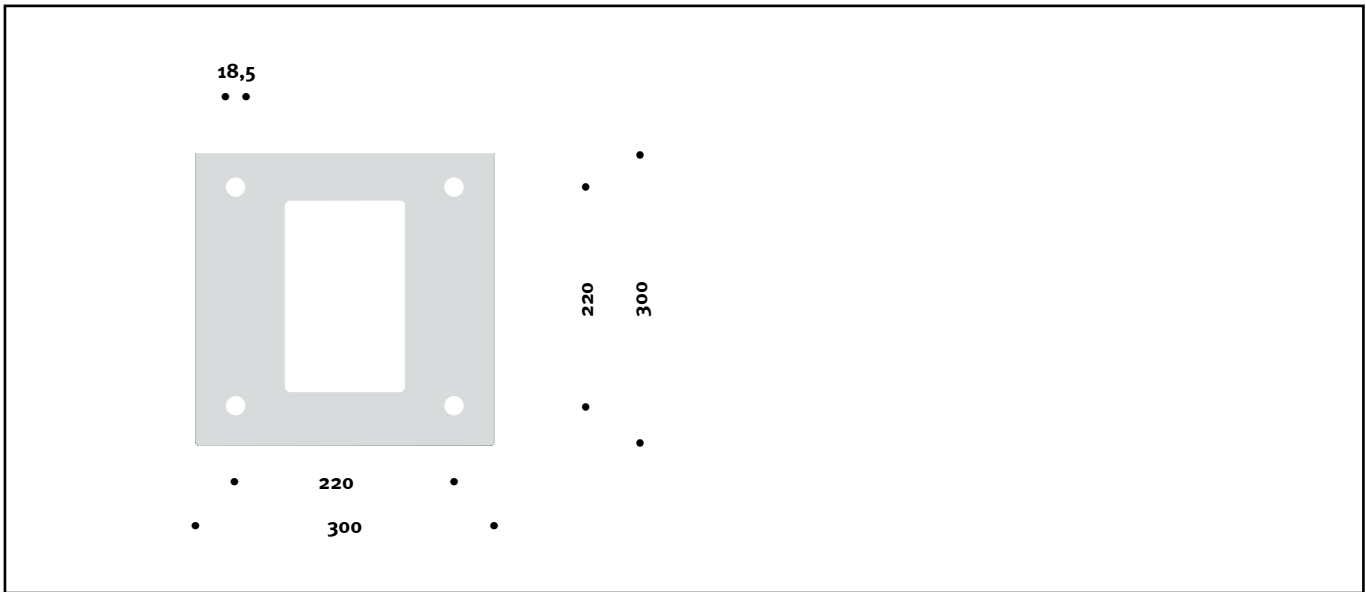
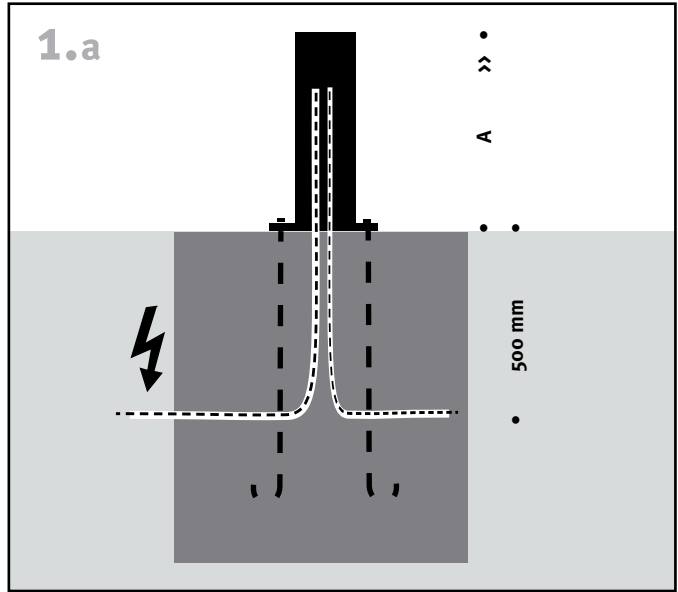
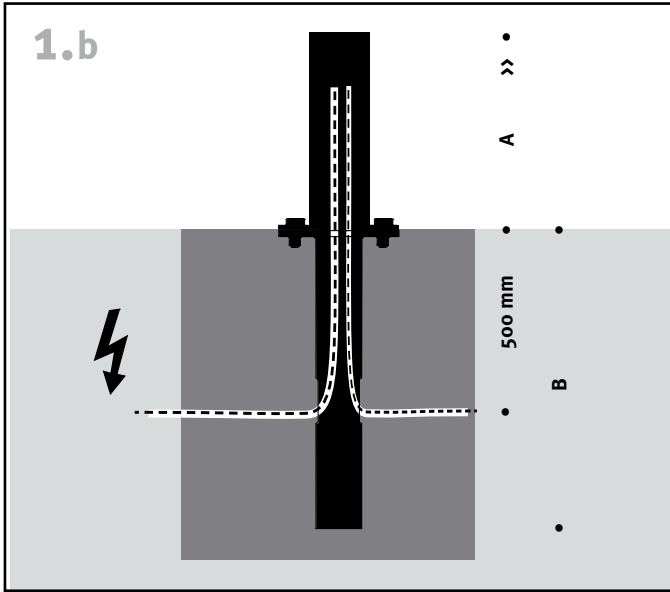


Empfohlene Montagefolge
Recommended Installation Procedure
Déroulement de montage recommandé
Secuencia de montaje recomendada
Sequenza di montaggio consigliata



1.

Mast aufstellen / Wandarm montieren
 Putting Up the Pole / Mounting the Bracket
 Ériger le mât / Monter la console
 Montaje del poste/ Montaje del brazo mural
 Montaggio del palo / Montaggio dello sbraccio



Gewichte / Windangriffsflächen
 Weight / Wind Catching Surface
 Poids / Surface de résistance au vent
 Pesos / Superficie expuesta al viento
 Pesi / Superficie di resistenza al vento

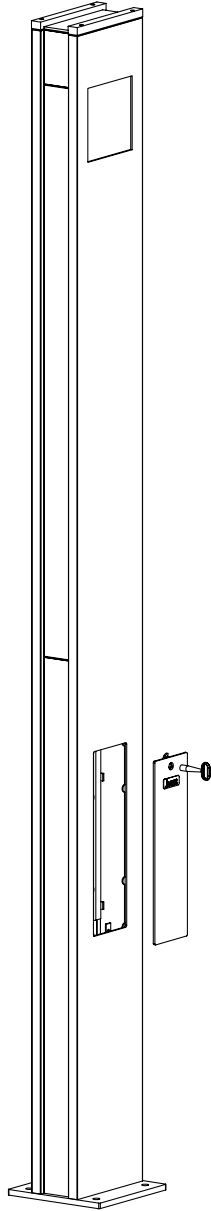
| Typ | A mm | B mm | C1 mm | C2 mm | Artikel-Nr. | kg | m ² |
|------|---------|---------|----------|----------|---------------|----|----------------|
| RENO | 3200 | 800 | 295 | 150 | 10.07212.3200 | 60 | 0,94 |
| | | | | | | | |
| | | | | | | | |
| | | | | | | | |
| | | | | | | | |

2.

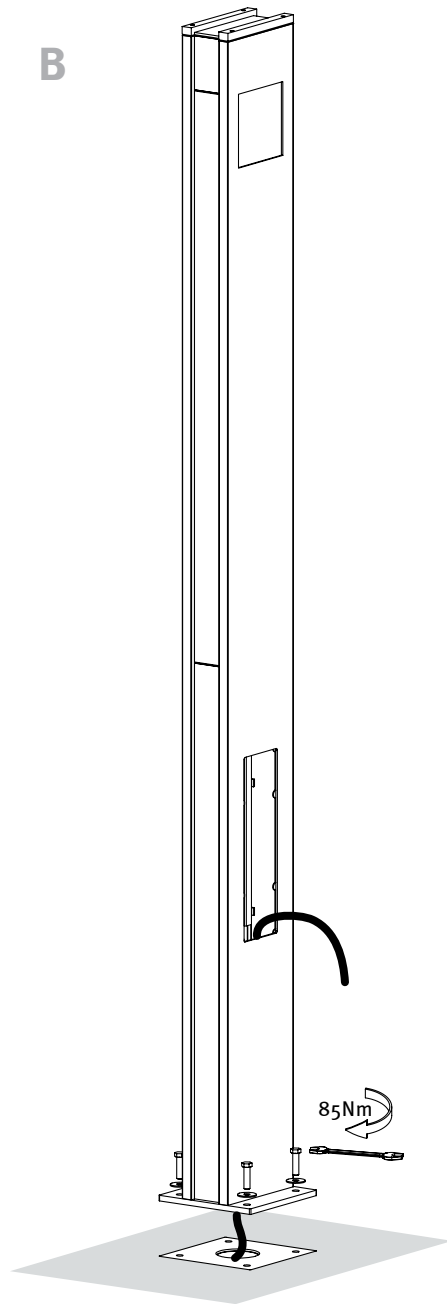
Montage
Mounting
Montage
Montaje
Montaggio

2.1

A



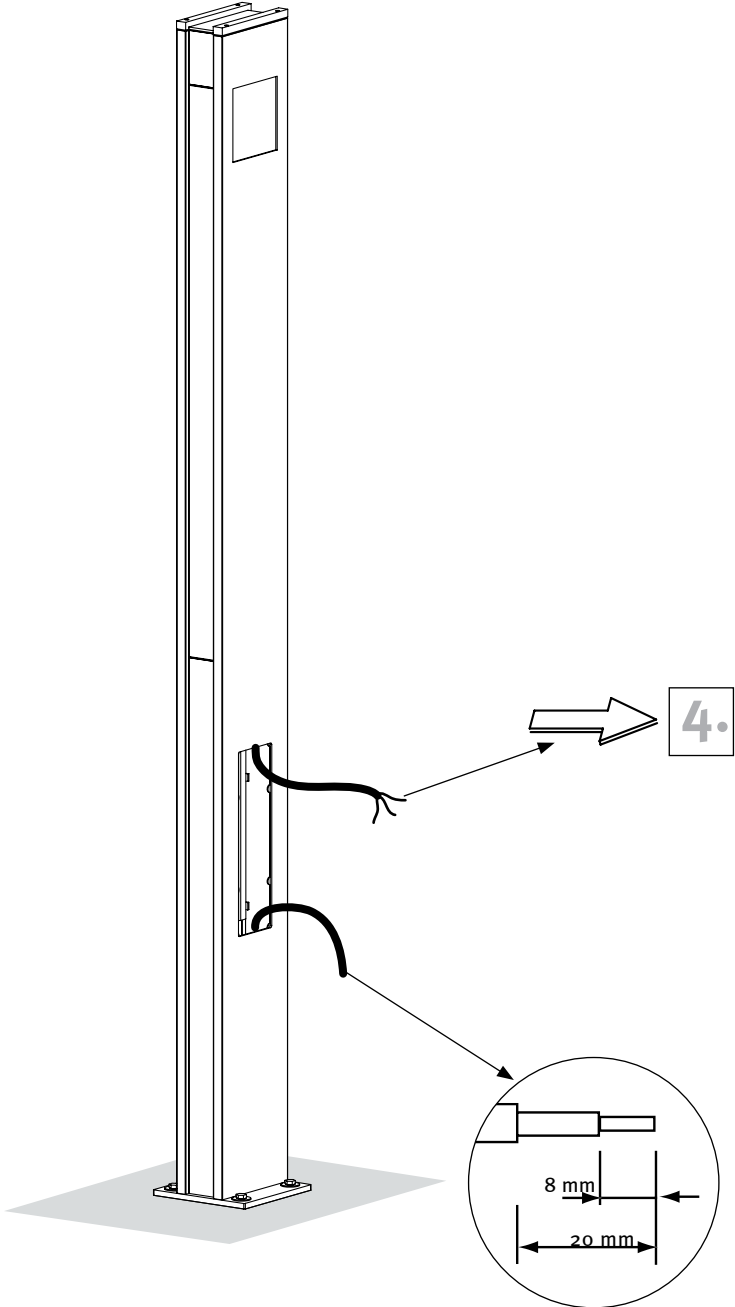
B



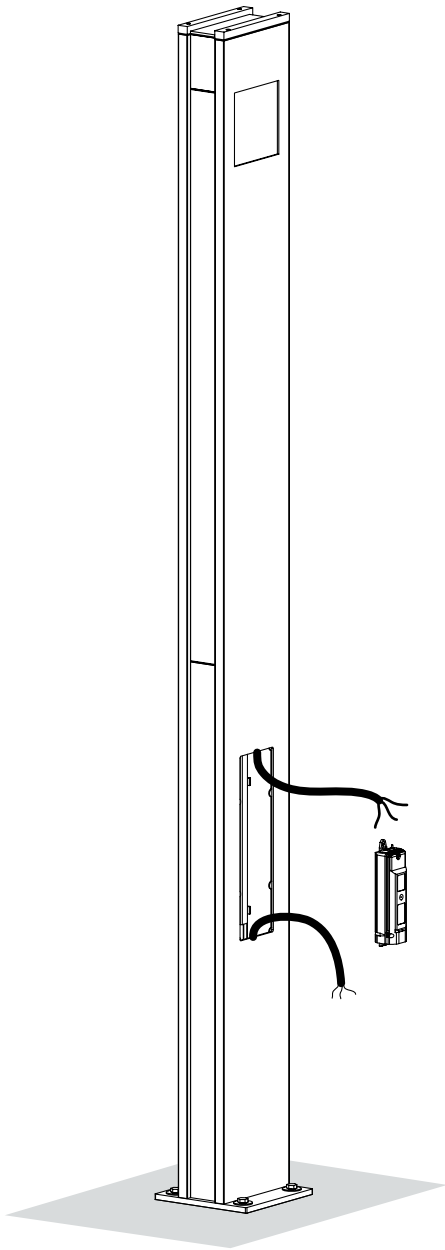
2.

Montage
Mounting
Montage
Montaje
Montaggio

2.2



2.3



Ⓓ Der Kabelübergangskasten ist nicht im Lieferumfang enthalten, er muss VDE, ENEC und für die Montage auf C-Schienen zugelassen sein, sowie der Schutzklasse und Schutzart der Leuchte entsprechen. Die Schraubenanschlussklemmen müssen für das Auflegen der verwendeten Kabel zugelassen sein.
Empfehlung: TYCO EKM 2040

Ⓔ The junction box does not come with the purchase of the luminaire. It must be VDE- and ENEC-approved. In addition, it must be approved for mounting to C-profile tracks and must be suitable for use with the respective luminaire's Protection Rating and Ingress Protection classifications. The screw terminals must also be suitable for the respective wiring that is used.
Recommendation: TYCO EKM 2040

Ⓕ Le boîtier de raccordement n'est pas inclus dans la livraison. Il doit être homologué VDE/ENEC ainsi que pour son montage sur des rails de transport et il doit correspondre à la classe électrique et à l'indice de protection du luminaire. Les bornes à vis doivent permettre d'appliquer des câbles utilisés.
Recommandation: TYCO EKM 2040

Ⓖ La caja de empalmes, que no está incluida en el programa de entrega, debe cumplir con VDE/ENEC y estar homologada para montaje en rieles en C, así como corresponder a la clase y tipo de protección de la luminaria. Los bornes de conexión atornillados deben permitir el tendido del cable que se utilice.
Recomendación: TYCO EKM 2040

Ⓘ La cassetta di distribuzione per i cavi non è in dotazione, deve essere omologata secondo VDE/ENEC e per il montaggio su guide a C e inoltre corrispondere alla classe di isolamento e al grado di protezione dell'apparecchio. I morsetti a vite devono consentire il collegamento dei cavi utilizzati.
Raccomandazione: TYCO EKM 2040

3.

Wartung
Maintenance
Entretien
Mantenimiento
Manutenzione

3.1

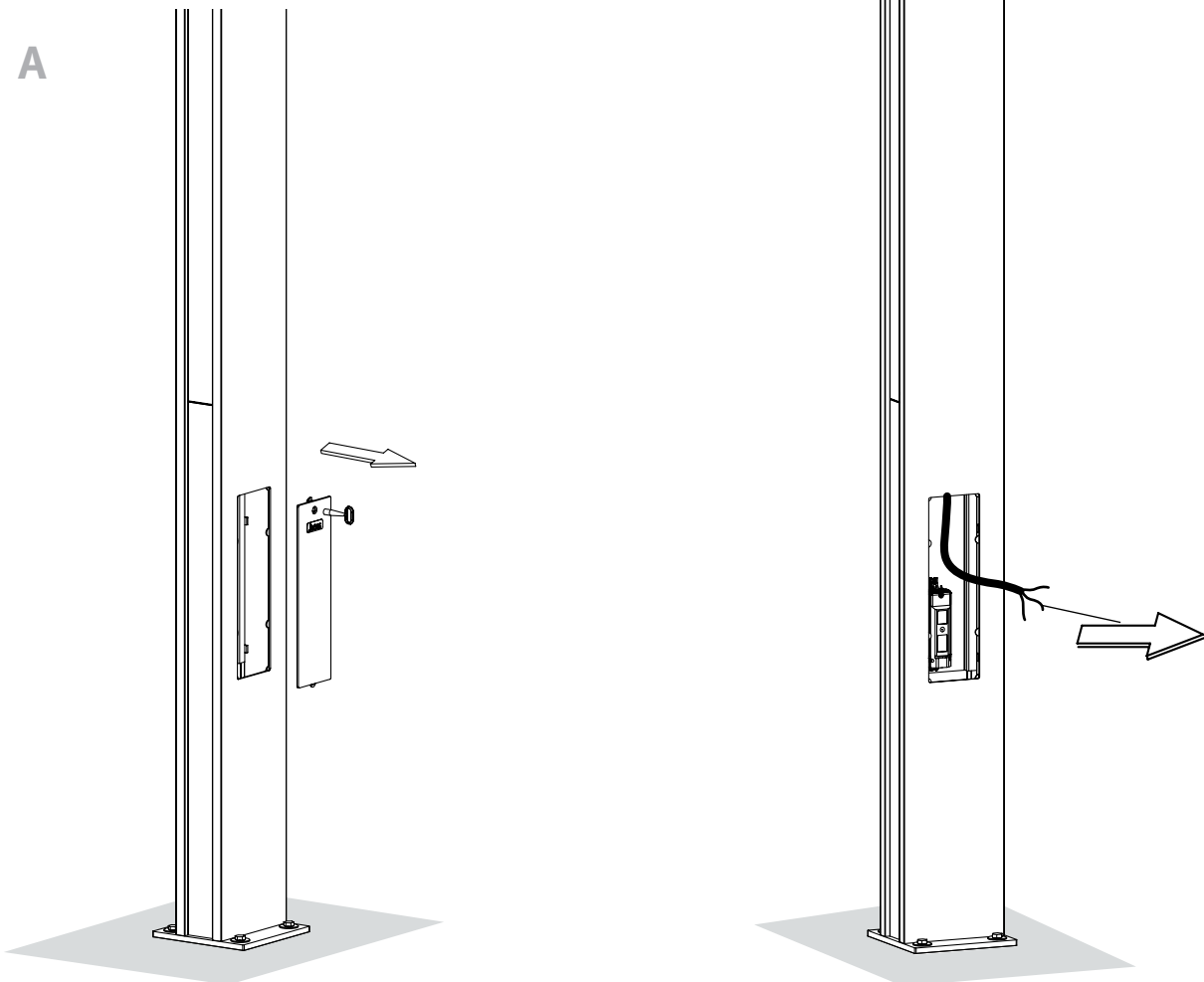
Ⓓ Bei Wartungsarbeiten muss die Leuchte spannungsfrei sein. Es muss entsprechende Schutzkleidung getragen werden.

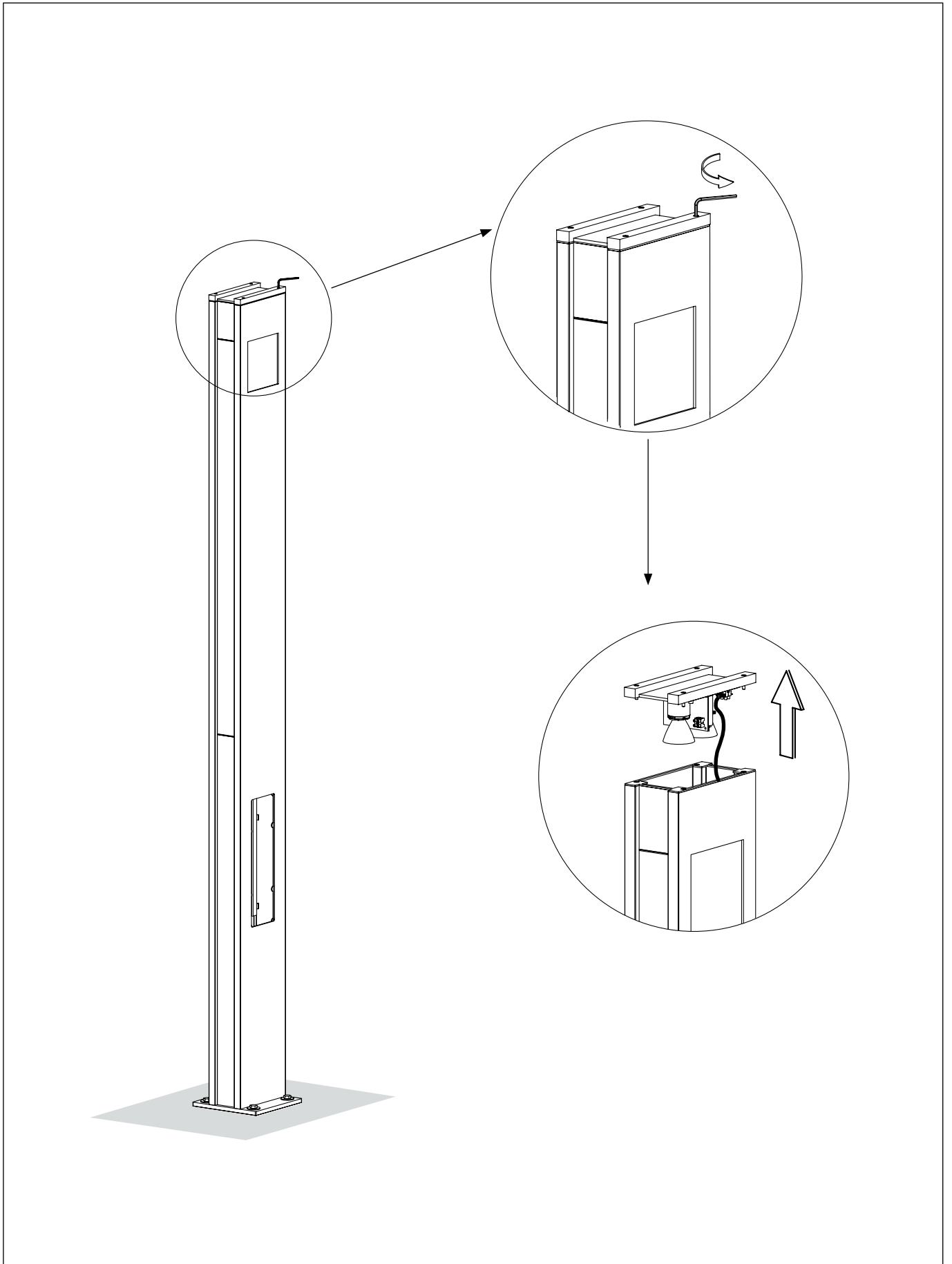
ⒼⒷ Prior to beginning with maintenance work, make sure the power is reliably shut off. Protective clothing and safety glasses must be worn during maintenance work.

Ⓕ Le luminaire doit être mis hors tension lors des travaux de maintenance. Il faut porter les vêtements de protection adéquats.

ⒺⒶ La luminaria tiene que estar desconectada durante los trabajos de mantenimiento. Se tendrá que llevar indumentaria adecuada de protección.

Ⓘ Durante gli interventi di manutenzione il apparecchio non deve essere sotto tensione. Indossare adeguati indumenti di protezione.

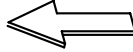
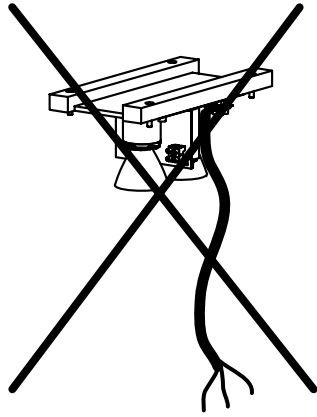




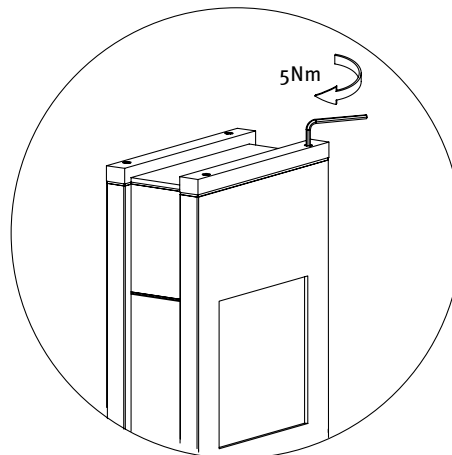
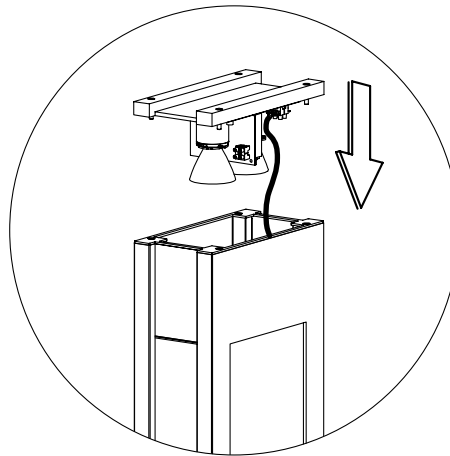
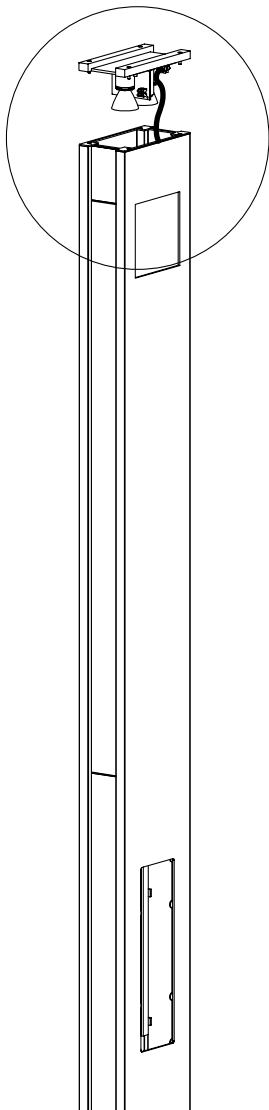
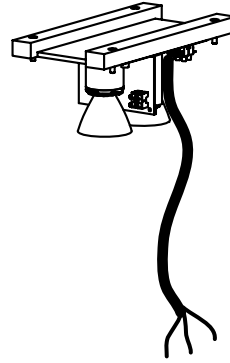
3.

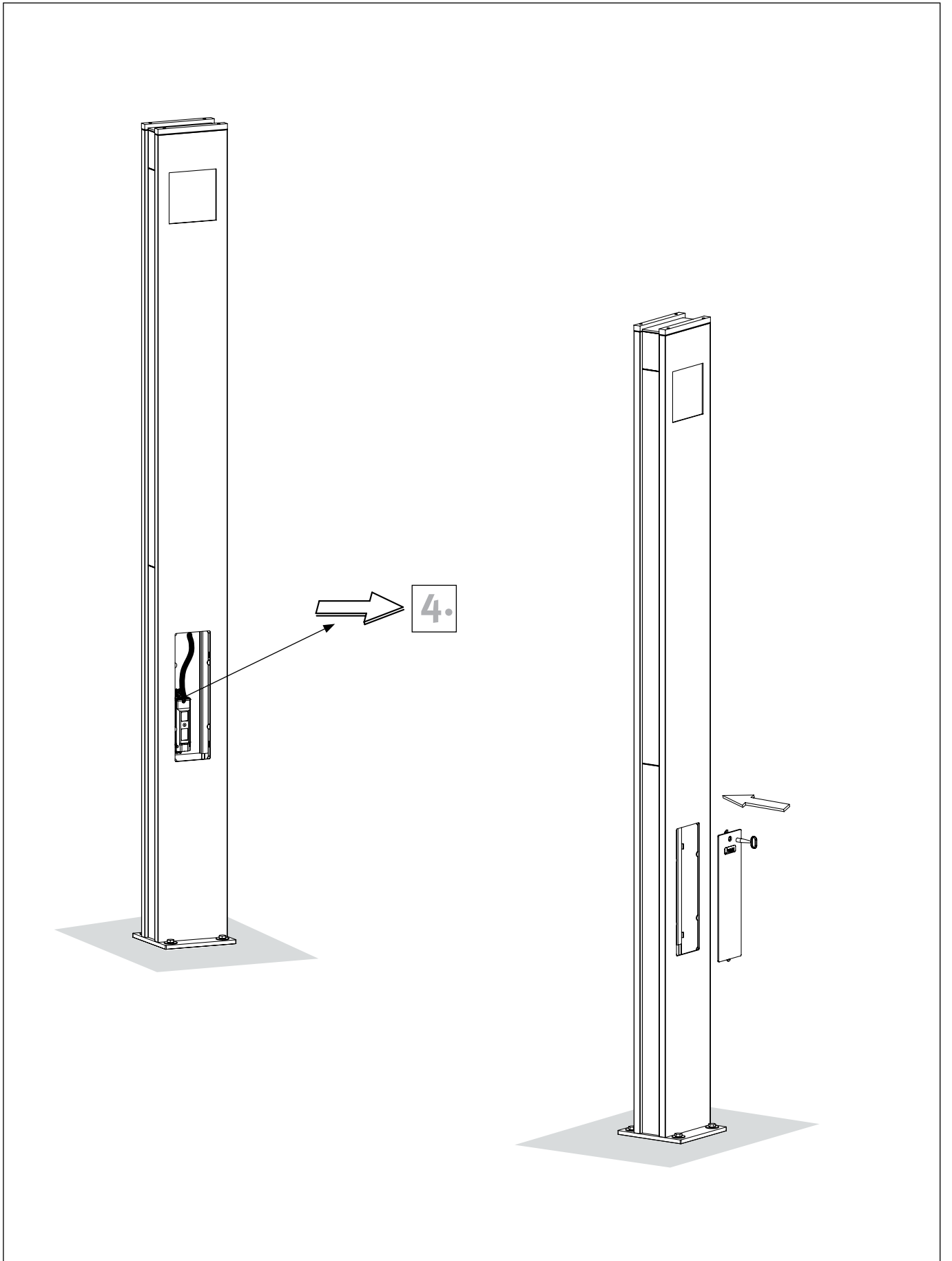
Wartung
Maintenance
Entretien
Mantenimiento
Manutenzione

alt
old
ancien
viejo
vecchio



neu
new
nouveau
nuevo
nuovo





4.

Kabelbelegung
Wiring diagram
Positionnement brins de câble
Tendido de cables
Assegnazione dei cavi

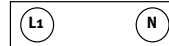
Ho5SS-F 3G1²



- (D)** Schutzklasse I
- (GB)** Protection rating I
- (F)** Classe électrique I
- (ES)** Clase de protección I
- (I)** Classe di Isolamento I

| | | |
|---------|--------------|------|
| braun | grün/gelb | blau |
| brown | green/yellow | blue |
| brun | vert/jaune | bleu |
| marrón | amar./verde | azul |
| marrone | verde/giallo | blu |

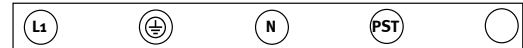
Ho5SS-F 2X1²



- (D)** Schutzklasse II
- (GB)** Protection rating II
- (F)** Classe électrique II
- (ES)** Clase de protección II
- (I)** Classe di Isolamento II

| | |
|---------|------|
| braun | blau |
| brown | blue |
| brun | bleu |
| marrón | azul |
| marrone | blu |

Ho5SS-F 5G1²



- (D)** Schutzklasse I
- (GB)** Protection rating I
- (F)** Classe électrique I
- (ES)** Clase de protección I
- (I)** Classe di Isolamento I

Nachtabsenkung
 Night economy feature
 Réduction de puissance la nuit
 Reducción nocturna
 Riduzione notturna

| | | | | |
|---------|--------------|------|---------|--------|
| braun | grün/gelb | blau | schwarz | grau |
| brown | green/yellow | blue | black | grey |
| brun | vert/jaune | bleu | noir | gris |
| marrón | amar./verde | azul | negro | gris |
| marrone | verde/giallo | blu | nero | grigio |

Ho5SS-F 4X1²

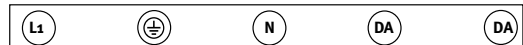


- (D)** Schutzklasse II
- (GB)** Protection rating II
- (F)** Classe électrique II
- (ES)** Clase de protección II
- (I)** Classe di Isolamento II

Nachtabsenkung
 Night economy feature
 Réduction de puissance la nuit
 Reducción nocturna
 Riduzione notturna

| | | | |
|---------|------|---------|--------|
| braun | blau | schwarz | grau |
| brown | blue | black | grey |
| brun | bleu | noir | gris |
| marrón | azul | negro | gris |
| marrone | blu | nero | grigio |

Ho5SS-F 5G1²



- (D)** Schutzklasse I
- (GB)** Protection rating I
- (F)** Classe électrique I
- (ES)** Clase de protección I
- (I)** Classe di Isolamento I

Dali
 Dali
 Dali
 Dali
 Dali

| | | | | |
|---------|--------------|------|---------|--------|
| braun | grün/gelb | blau | schwarz | grau |
| brown | green/yellow | blue | black | grey |
| brun | vert/jaune | bleu | noir | gris |
| marrón | amar./verde | azul | negro | gris |
| marrone | verde/giallo | blu | nero | grigio |

Ho5SS-F 4X1²

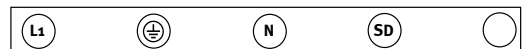


- (D)** Schutzklasse II
- (GB)** Protection rating II
- (F)** Classe électrique II
- (ES)** Clase de protección II
- (I)** Classe di Isolamento II

Dali
 Dali
 Dali
 Dali
 Dali

| | | | |
|---------|------|---------|--------|
| braun | blau | schwarz | grau |
| brown | blue | black | grey |
| brun | bleu | noir | gris |
| marrón | azul | negro | gris |
| marrone | blu | nero | grigio |

Ho5SS-F 5G1²



- (D)** Schutzklasse I
- (GB)** Protection rating I
- (F)** Classe électrique I
- (ES)** Clase de protección I
- (I)** Classe di Isolamento I

Step DIM / Lineswitch
 Step DIM / Lineswitch
 Step DIM / Lineswitch
 Step DIM / Lineswitch
 Step DIM / Lineswitch

| | | | | |
|---------|--------------|------|---------|--------|
| braun | grün/gelb | blau | schwarz | grau |
| brown | green/yellow | blue | black | grey |
| brun | vert/jaune | bleu | noir | gris |
| marrón | amar./verde | azul | negro | gris |
| marrone | verde/giallo | blu | nero | grigio |

| | | | | | |
|-------------------------|-----------------------|---------|--------------------------|---------|--------|
| | | | H05SS-F 4X1 ² | | |
| Schutzklasse II | Step DIM / Lineswitch | | | | |
| Protection rating II | Step DIM / Lineswitch | | | | |
| Classe électrique II | Step DIM / Lineswitch | | | | |
| Clase de protección II | Step DIM / Lineswitch | | | | |
| Classe di Isolamento II | Step DIM / Lineswitch | | | | |
| | | braun | blau | schwarz | grau |
| | | brown | blue | black | grey |
| | | brun | bleu | noir | gris |
| | | marrón | azul | negro | gris |
| | | marrone | blu | nero | grigio |

| | | | | | | |
|------------------------|----------|---------|--------------------------|------|---------|--------|
| | | | H05SS-F 5G1 ² | | | |
| Schutzklasse I | 2-phasig | | | | | |
| Protection rating I | 2-phase | | | | | |
| Classe électrique I | biphasé | | | | | |
| Clase de protección I | 2-fases | | | | | |
| Classe di Isolamento I | 2-fase | | | | | |
| | | braun | grün/gelb | blau | schwarz | grau |
| | | brown | green/yellow | blue | black | grey |
| | | brun | vert/jaune | bleu | noir | gris |
| | | marrón | amar./verde | azul | negro | gris |
| | | marrone | verde/giallo | blu | nero | grigio |

| | | | | | |
|-------------------------|----------|---------|--------------------------|---------|--------|
| | | | H05SS-F 4X1 ² | | |
| Schutzklasse II | 2-phasig | | | | |
| Protection rating II | 2-phase | | | | |
| Classe électrique II | biphasé | | | | |
| Clase de protección II | 2-fases | | | | |
| Classe di Isolamento II | 2-fase | | | | |
| | | braun | blau | schwarz | grau |
| | | brown | blue | black | grey |
| | | brun | bleu | noir | gris |
| | | marrón | azul | negro | gris |
| | | marrone | blu | nero | grigio |

| | | | | | | |
|------------------------|--|---------|--------------------------|------|---------|--------|
| | | | H05SS-F 5G1 ² | | | |
| Schutzklasse I | 2-phasig + Nachtabsenkung | | | | | |
| Protection rating I | 2-phase + Night economy feature | | | | | |
| Classe électrique I | biphasé + Réduction de puissance la nuit | | | | | |
| Clase de protección I | 2-fases + Reducción nocturna | | | | | |
| Classe di Isolamento I | 2-fase + Riduzione notturna | | | | | |
| | | braun | grün/gelb | blau | schwarz | grau |
| | | brown | green/yellow | blue | black | grey |
| | | brun | vert/jaune | bleu | noir | gris |
| | | marrón | amar./verde | azul | negro | gris |
| | | marrone | verde/giallo | blu | nero | grigio |

| | | | | | |
|-------------------------|--|---------|--------------------------|---------|--------|
| | | | H05SS-F 4X1 ² | | |
| Schutzklasse II | 2-phasig + Nachtabsenkung | | | | |
| Protection rating II | 2-phase + Night economy feature | | | | |
| Classe électrique II | biphasé + Réduction de puissance la nuit | | | | |
| Clase de protección II | 2-fases + Reducción nocturna | | | | |
| Classe di Isolamento II | 2-fase + Riduzione notturna | | | | |
| | | braun | blau | schwarz | grau |
| | | brown | blue | black | grey |
| | | brun | bleu | noir | gris |
| | | marrón | azul | negro | gris |
| | | marrone | blu | nero | grigio |

| | | | | | | |
|------------------------|----------|---------|--------------------------|------|---------|--------|
| | | | H05SS-F 5G1 ² | | | |
| Schutzklasse I | 3-phasig | | | | | |
| Protection rating I | 3-phase | | | | | |
| Classe électrique I | triphasé | | | | | |
| Clase de protección I | 3-fases | | | | | |
| Classe di Isolamento I | 3-fase | | | | | |
| | | braun | grün/gelb | blau | schwarz | grau |
| | | brown | green/yellow | blue | black | grey |
| | | brun | vert/jaune | bleu | noir | gris |
| | | marrón | amar./verde | azul | negro | gris |
| | | marrone | verde/giallo | blu | nero | grigio |

| | | | | | |
|-------------------------|----------|---------|--------------------------|---------|--------|
| | | | H05SS-F 4X1 ² | | |
| Schutzklasse II | 3-phasig | | | | |
| Protection rating II | 3-phase | | | | |
| Classe électrique II | triphasé | | | | |
| Clase de protección II | 3-fases | | | | |
| Classe di Isolamento II | 3-fase | | | | |
| | | braun | blau | schwarz | grau |
| | | brown | blue | black | grey |
| | | brun | bleu | noir | gris |
| | | marrón | azul | negro | gris |
| | | marrone | blu | nero | grigio |

= nicht belegt / not allocated / non affecté / non conectar / non assegnato

Hess GmbH
Licht + Form
Lantwattenstraße 22
D-78050 Villingen-Schwenningen
Tel. +49 7721 / 920-0
Fax +49 7721 / 920-250
info@hess.eu
www.hess.eu