

Gebrauchsanleitung
Installation and Operating Instructions
Notice de montage et d'installation
Manual de instrucciones
Istruzioni d'uso



LEDIA LLWA EL (24V)
LEDIA LLWA RGB

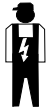


2017/07/A

.hess



Wichtige Hinweise
Important Information
Consignes importantes
Observaciones importantes
Indicazioni importanti



(D) Montage- und Wartungsarbeiten sind nur mit Originalteilen durchzuführen. Für die Installation und den Betrieb sind die nationalen und internationalen Vorschriften zu beachten. Werden nachträglich Änderungen an Leuchten vorgenommen, so gilt derjenige als Hersteller, der diese Änderungen vornimmt. Hess Licht + Form übernimmt keine Haftung für Schäden, die durch unsachgemäßen Einsatz entstehen. Montage nur durch Fachpersonal.

(GB) Only use original parts for maintenance and installation of this luminaire. National and international regulations and laws apply to the installation and operation of this lighting fixture. If modifications are made to the luminaire, the party who made the modifications shall be considered the legal manufacturer thereafter. Hess Licht + Form does not accept liability for any damages that occur due to improper or unskilled actions. Only qualified persons are permitted to install and assemble products obtained from Hess Licht + Form.

(F) Tous travaux de montage et d'entretien ne doivent être effectués qu'avec des pièces d'origine. Observez les consignes de sécurité électriques nationales et internationales lors de l'installation et lors du fonctionnement. En cas de modifications ultérieurement apportées aux luminaires, la personne responsable de ces modifications est considérée comme le fabricant. Hess Licht + Form n'assume aucune responsabilité pour les dommages résultant d'une utilisation non conforme. Le montage ne doit être effectué que par des spécialistes.

(ES) Durante la instalación y el funcionamiento deben observarse las normativas nacionales e internacionales aplicables. En caso de modificaciones ulteriores en luminarias/postes, se considerará como fabricante quienquiera que haya efectuado dichas modificaciones. Hess Licht + Form declina cualquier responsabilidad sobre daños por uso indebido. Montaje únicamente por personal técnico cualificado.

(I) Per gli interventi di montaggio e di manutenzione vanno utilizzati esclusivamente pezzi originali. Per l'installazione e il funzionamento attenersi alle norme nazionali e internazionali. Se in un secondo tempo vengono apportate modifiche agli apparecchi, viene considerato costruttore chi ha effettuato le modifiche. Hess Licht + Form non risponde in alcun modo di danni causati da un impiego non corretto. Il montaggio va effettuato solo da personale esperto.



(D) Fugen und Bettungen sind entsprechend der Bauklasse gemäß den Anforderungen der Norm und Richtlinien nach neustem Stand der Technik zu dimensionieren und auszuführen. Staunässe im Bereich von Beton und Unterbau ist auszuschließen.

(GB) Joints and bedding must comply with current codes and guidelines for the specific applicable class. The work must be performed in accordance with current procedures and applicable knowledge. The dimensioning must also be consistent with common good practice. Any potential of water accumulation in the concrete and substructure must be excluded.

(F) Les joints et la fondation doivent être dimensionnés et réalisés conformément à la classe de construction selon les exigences de la norme et des directives des règles de l'art les plus récentes. Il faut exclure toute eau de retenue au milieu du béton et du soubassement.

(ES) Las juntas y los asientos deben dimensionarse y ejecutarse de acuerdo con las disposiciones y directrices normativas, en función de la clase de construcción, y en base al estado actual de la técnica. Debe evitarse el anegamiento en la zona del hormigón y de la base.

(I) Fessure e letti vanno dimensionati ed eseguiti secondo lo stato della tecnica e in base alla rispettiva classe di costruzione come prescrivono le norme e le direttive in materia. Per evitare l'accumulo di umidità è necessario prevedere il drenaggio.



(D) ACHTUNG! Zerstörungsfahr! Chemikalien und Materialien mit korrodierenden Wirkungen dürfen nicht auf die Leuchte einwirken.

(GB) CAUTION! Damage may occur! Do not allow chemicals or other corrosive materials to come in contact with the luminaire.

(F) ATTENTION ! Risque de destruction ! Ni produits chimiques ni matières à effet corrosif ne doivent pouvoir agir sur le luminaire.

(ES) ¡ATENCIÓN! ¡Peligro de destrucción! La luminaria no debe estar expuesta a compuestos químicos o materiales corrosivos.


(I) ATTENZIONE! Rischio di distruzione! I prodotti chimici e i materiali corrosivi non devono venire a contatto con l'apparecchio.

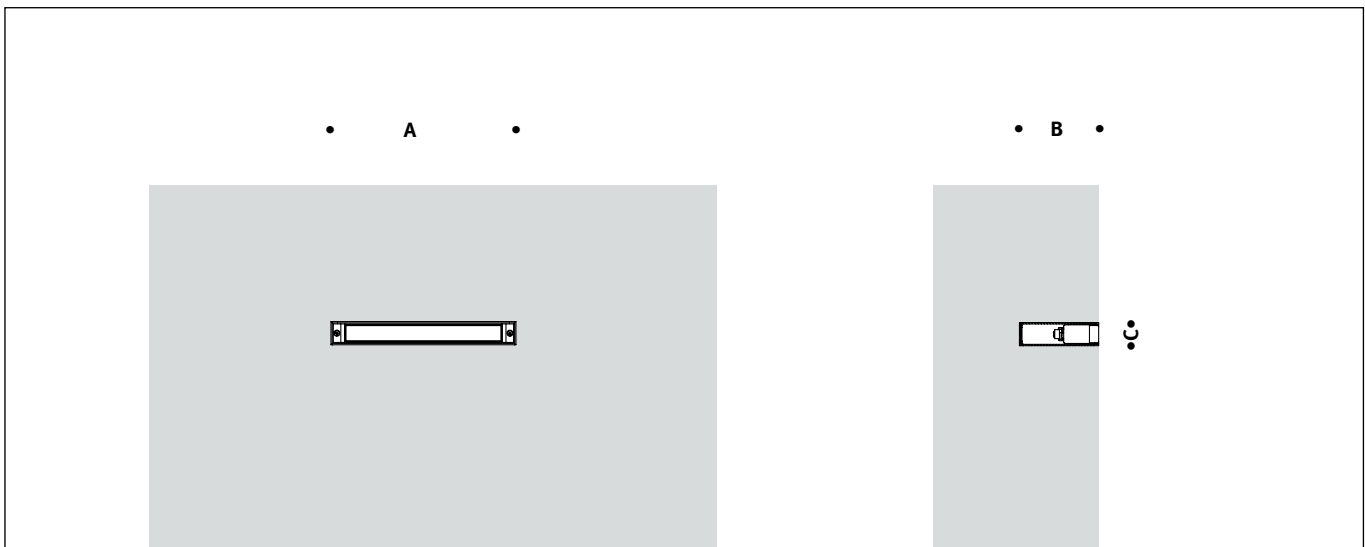


- (D)** LED-Modul: Risikogruppe 2, nicht in den Strahl blicken!
Die Leuchte ist so zu positionieren, dass längeres in die Leuchte schauen in einem geringeren Abstand als 0,4m nicht zu erwarten ist.
- (GB)** LED module risk group 2, do not look into the beam!
Position the luminaire to avoid extended viewing into the luminaire at a distance of less than 0,4m.
- (F)** Module LED, groupe des risques 2, ne pas regarder le rayon.
Positionnez le luminaire afin d'éviter d'y regarder longtemps à une distance inférieure à 0,4m.
- (ES)** Módulo LED grupo de riesgo 2, no fije la vista en le rayo.
La luminaria debe posicionarse de tal manera que se evita mirar directamente a la luz a una distancia menor a 0,4m durante un tiempo prolongado.
- (I)** Modulo LED gruppo a rischio 2, non fissare direttamente la luce.
L'apparechio deve essere posizionato in modo da evitare la possibilità di volgere a lungo lo sguardo verso di esso ad una distanza inferiore a 0,4m.



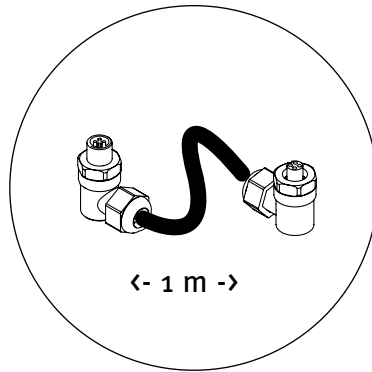
Lieferumfang
Included in Luminaire Purchase
Matériel fourni
Programa de entrega
Volume di consegna

	A	B	C	
	mm	mm	mm	kg
LEDIA LL WA EL				
12.35703.3	280	120	35	1,5
12.35702.3	500	120	35	3,0
12.35701.3	730	120	35	4,5
12.35700.3	950	120	28	6,0
LEDIA LL WA RGB				
12.35713.3	280	120	35	1,5
12.35712.3	500	120	35	3,0
12.35711.3	730	120	35	4,5
12.35710.3	950	120	35	6,0

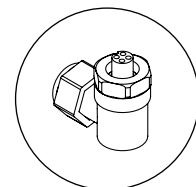
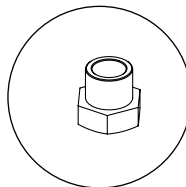
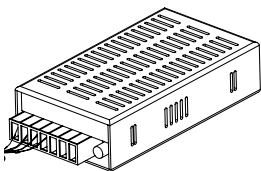




Lieferumfang
Included in Luminaire Purchase
Matériel fourni
Programa de entrega
Volume di consegna



Zubehör
Accessories
Accessoires
Accesorios
Accessori

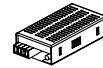
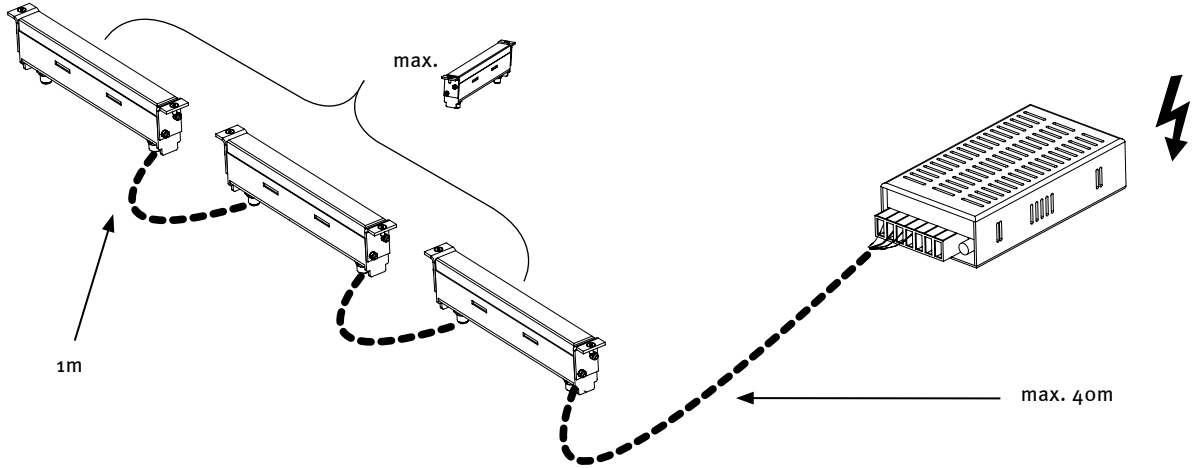


1.

Planung
Installation Layout Plan
Planification
Planificación
Progettazione

1.1.a

LEDIA LL WA EL 240/460/690/910



LEDIA LL WA EL

					100 W	200 W
12.35703.0	240 mm	24 V DC	3 W	20 LED	max. 27	max. 60
12.35702.0	460 mm	24 V DC	5 W	40 LED	max. 20	max. 36
12.35701.0	690 mm	24 V DC	7 W	60 LED	max. 13	max. 26
12.35700.0	910 mm	24 V DC	10 W	80 LED	max. 10	max. 19



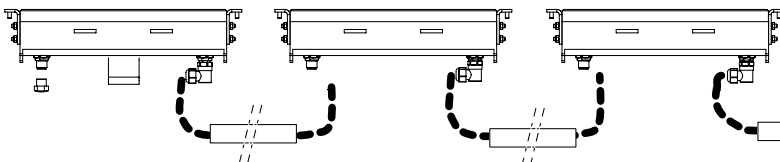
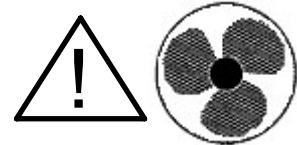
(D) Achtung! Zerstörungsgefahr!
Die Steckverbindung der Leuchte nicht unter Spannung herstellen bzw. unterbrechen.

(GB) Danger! Damage may occur! To avoid damage and injury, turn the electrical power off to the luminaire before connecting or disconnecting the luminaire to the power source.

(F) Attention! Risque de destruction!
Ne pas connecter ou déconnecter la ligne de luminaires LEDIA GL en charge (sous tension).

(ES) ¡Atención! ¡Peligro de destrucción! No conectar ni desconectar la luminaria bajo tensión.

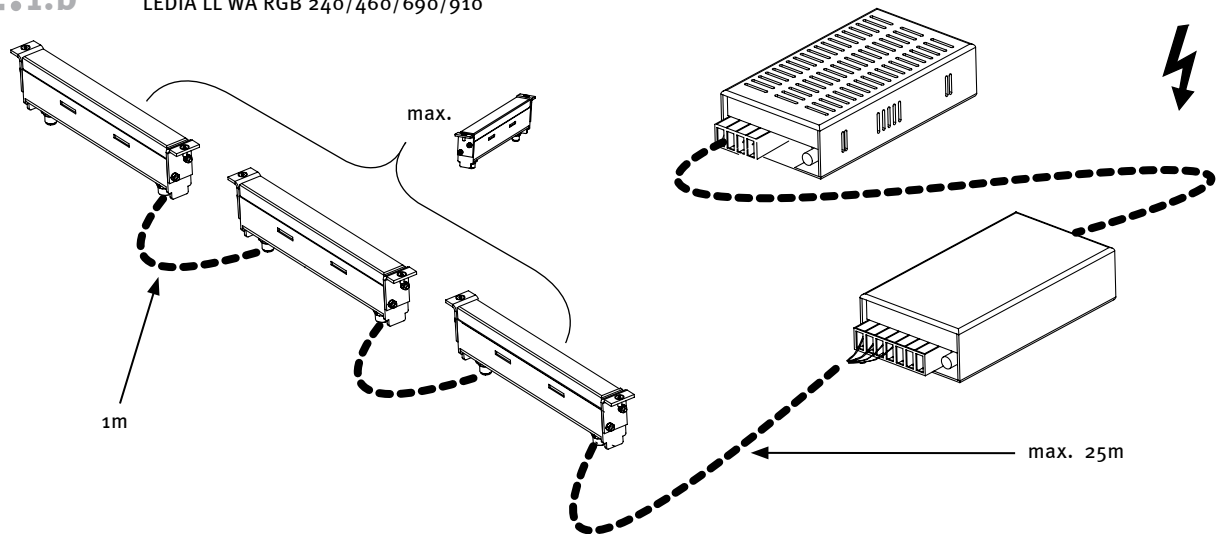
(I) Attenzione! Rischio di danneggiamento! Non collegare o scollegare l'apparecchio in presenza di tensione.



Art.-Nr. 12.85700.7 SP-100-24 (100 W)
Art.-Nr. 12.85700.7 SP-200-24 (200 W)

1.1.b

LEDIA LL WA RGB 240/460/690/910



LEDIA LL WA RGB 240/460/690/910

12.15703.4	240 mm	24 V DC	5 W	20 LED
12.15702.4	460 mm	24 V DC	9 W	40 LED
12.15701.4	690 mm	24 V DC	12 W	60 LED
12.15700.4	910 mm	24 V DC	16 W	80 LED

(D) Planungsbeispiel für eine einfache RGB-Steuerung (OSRAM, Typ OT RGB Sequenzer). RGB-Steuerungen sind bauseits von Elektrofachplanern zu planen.

(GB) Example of an installation for a simple RGB control system (OSRAM OT RGB Sequencer). RGB control systems must be planned by qualified electricians and are supplied by others

(F) Exemple de planification pour une simple commande RGB (séquenceur RGB OSRAM OT). Les commandes RGB doivent être prévues par les planificateurs électriques spécialisés sur site.

(ES) Ejemplo de planificación para un controlador RGB sencillo (secuenciador OSRAM OT RGB). La planificación de los controladores RGB corre a cargo de la ingeniería eléctrica del cliente.

(I) Esempio di progettazione per un comando RVB semplice (OSRAM OT RGB Sequenzer). I comandi RVB vanno progettati da elettrotecnici (a cura del cliente).



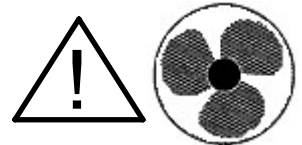
(D) Achtung! Zerstörungsgefahr!
Die Steckverbindung der Leuchte nicht unter Spannung herstellen bzw. unterbrechen.

(GB) Danger! Damage may occur! To avoid damage and injury, turn the electrical power off to the luminaire before connecting or disconnecting the luminaire to the power source.

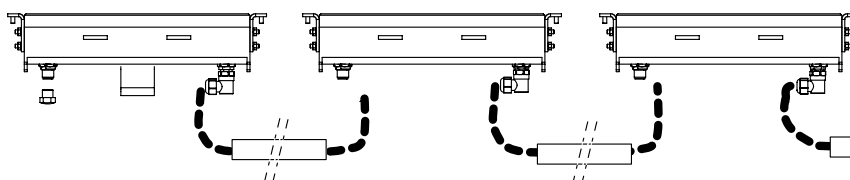
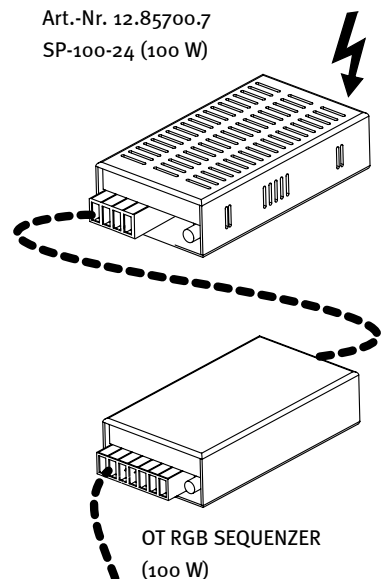
(F) Attention! Risque de destruction!
Ne pas connecter ou déconnecter la ligne de luminaires LEDIA GL en charge (sous tension).

(ES) ¡Atención! ¡Peligro de destrucción! No conectar ni desconectar la luminaria bajo tensión.

(I) Attenzione! Rischio di danneggiamento!
Non collegare o scollegare l'apparecchio in presenza di tensione.



Art.-Nr. 12.85700.7
SP-100-24 (100 W)

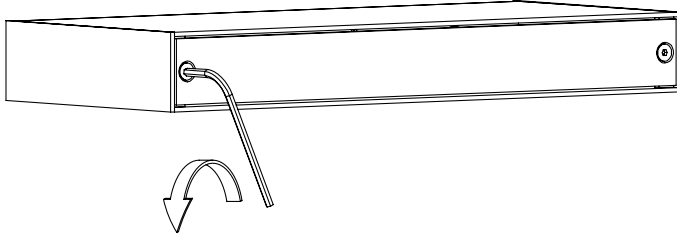


2.

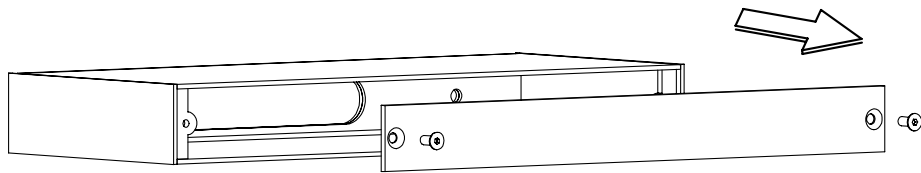
Montage
Installation
Montage
Montaje
Montaggio

2.1

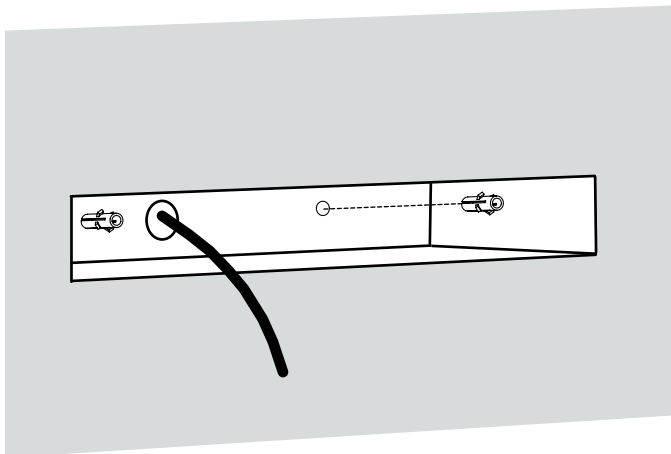
A



B

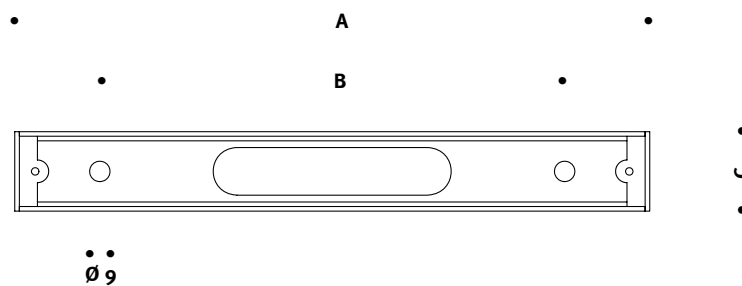
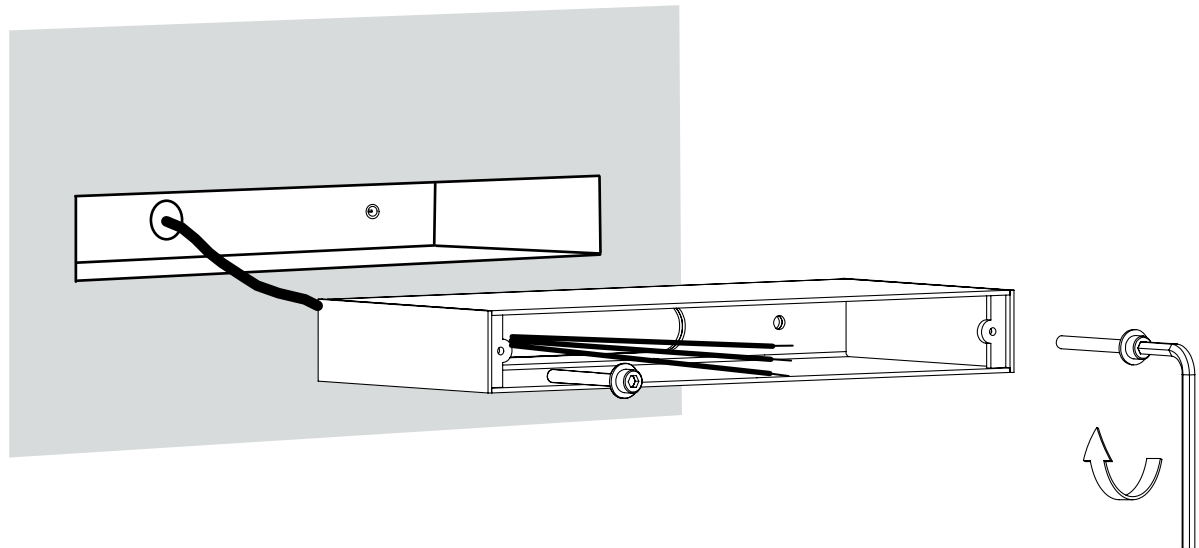


C



Nicht im Lieferumfang enthalten
Not included in delivery
Non compris dans la livraison
No esta incluido en el suministro
Non incluso nella consegna

2.2



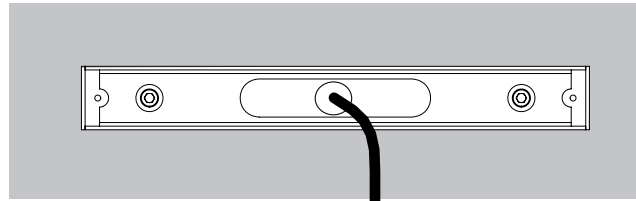
		A	B	C
		mm	mm	mm
LEDIA LL WA EL				
12.35703.3	240 mm	280	205	35
12.35702.3	460 mm	500	150	35
12.35701.3	690 mm	730	380	35
12.35700.3	910 mm	950	600	35
LEDIA LL WA RGB				
12.45703.0	240 mm	280	205	35
12.45702.0	460 mm	500	150	35
12.45701.0	690 mm	730	380	35
12.45700.0	910 mm	950	600	35

2.

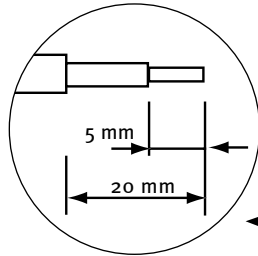
Elektrische Verdrahtung
 Wiring
 Câblage électrique
 Cableado eléctrico
 Cablaggio elettrico

2.3a

LEDIA LL WA EL 240/460/690/910

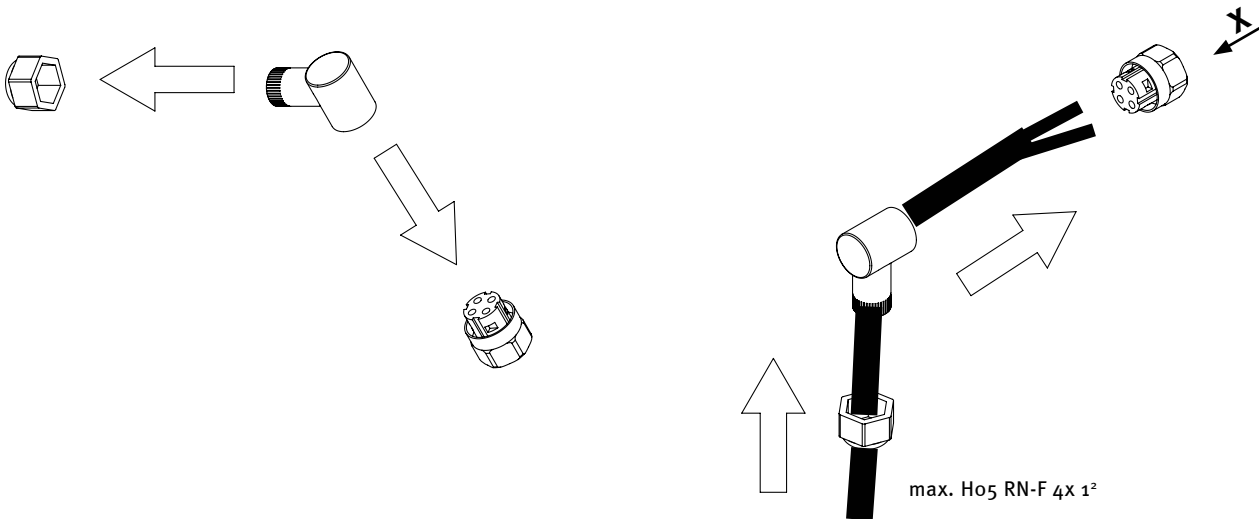


A

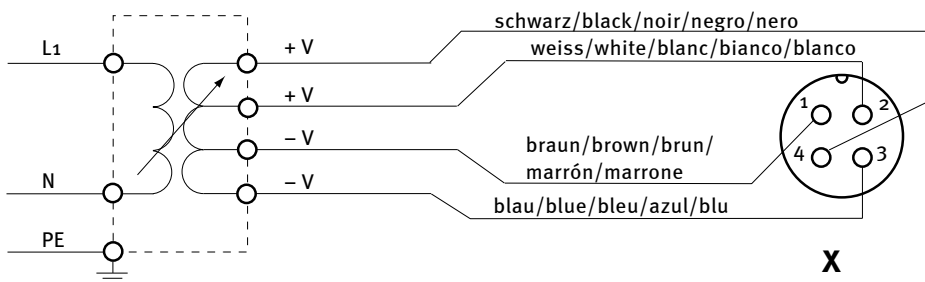


max. Ho5 RN-F 4x 1²

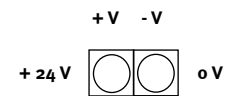
B



max. Ho5 RN-F 4x 1²



85-264 VAC, 47-63 Hz / 24 VDC
 Art.-Nr. 12.85700.7 SP-100-10 (100 W)
 Art.-Nr. 12.85700.7 SP-200-10 (200 W)

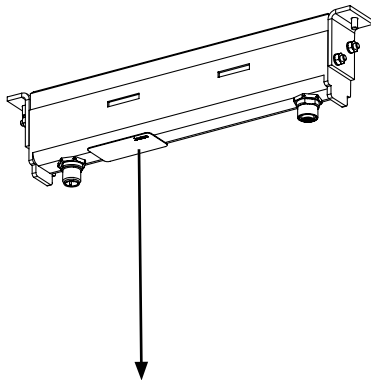


- (D) Schutzklasse III
- (GB) Protection rating III
- (F) Classe électrique III
- (ES) Clase de protección III
- (I) Classe di Isolamento III

schwarz/weiß	blau/braun
black/white	blue/brown
noir/blanc	bleu/brun
negro/blanco	azul/marrón
nero/bianco	blu/marrone

2.3b

LEDIA LL WA EL 240/460/690/910



.hess	
LEDIA LL WA EL 240 Nr. 2.059.72.9137	
Seriennummer: T0131740851	
Leistung:	3 W
Spannung:	24 V DC
Schutzklasse:	3
IP:	67

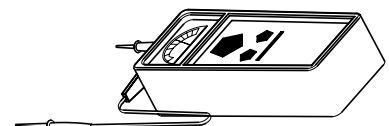
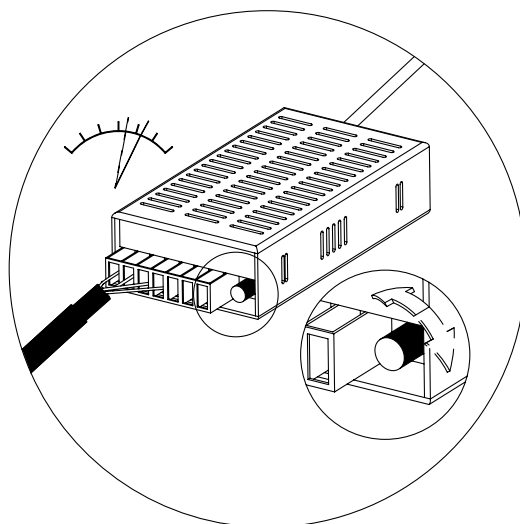
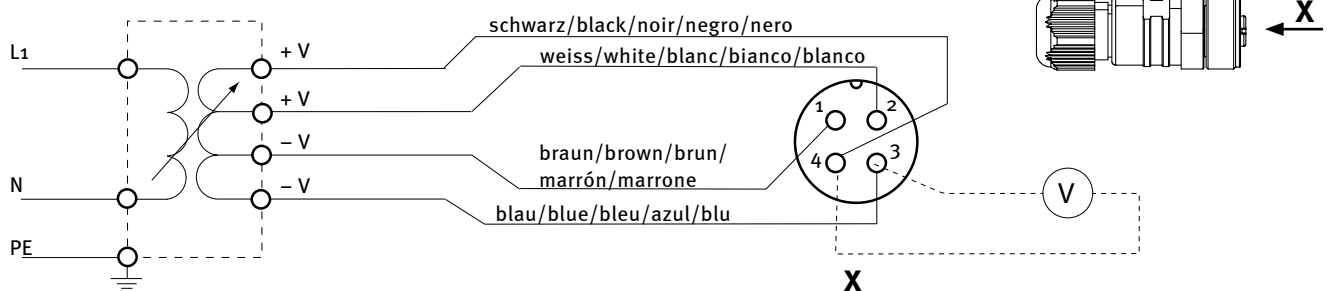
(D) VORSICHT: Zerstörungsgefahr. Spannung vom Transformator zur 1. LEDIA muss der eingetragenen Betriebsspannung auf dem Typenschild entsprechen. Spannungsverluste durch lange Zuleitungen können durch das am Transformator vorhandene Potentiometer nachge-regelt werden.

(GB) CAUTION! To avoid damage, the voltage from the transformer to the first LEDIA must correspond to the stipulated operating volt-age appearing on the type identification plate. Voltage loss due to increased supply lead lengths can be compensated for by means of the pontentiometer-type rheostat located on the transformer.

(F) ATTENTION ! Risque de destruction. La tension du transformeur jusqu'à la première LEDIA doit correspondre à la tension de service indiquée sur l'étiquette de référence. Les pertes de tension dues à des conduites trop longues peuvent être réajustées via le potentiomètre qui se trouve sur le transformateur.

(ES) ¡ATENCIÓN! Peligro de destrucción. La tensión desde el transfo-rmador hasta la 1ª LEDIA debe corresponder a la tensión de trabajo indicada en la placa de características. Las pérdidas de tensión por un cableado demasiado extenso se pueden corregir mediante el potenció-metro provisto en el transformador.

(I) ATTENZIONE! Rischio di distruzione. La tensione dal trasforma-tore al 1° apparecchio LEDIA deve corrispondere alla tensione di eserci-zio indicata sulla targhetta. La dispersione della tensione dovuta a cavi di alimentazione lunghi può essere regolata mediante il potenziometro presente sul trasformatore.



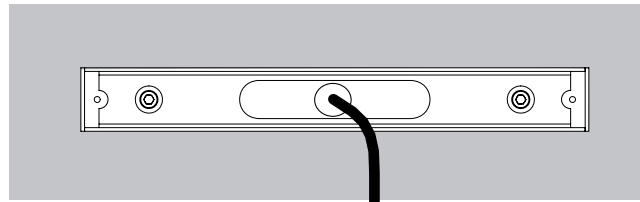
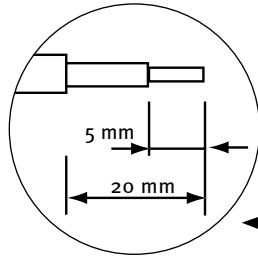
2.

Elektrische Verdrahtung
 Wiring
 Câblage électrique
 Cableado eléctrico
 Cablaggio elettrico

2.3c

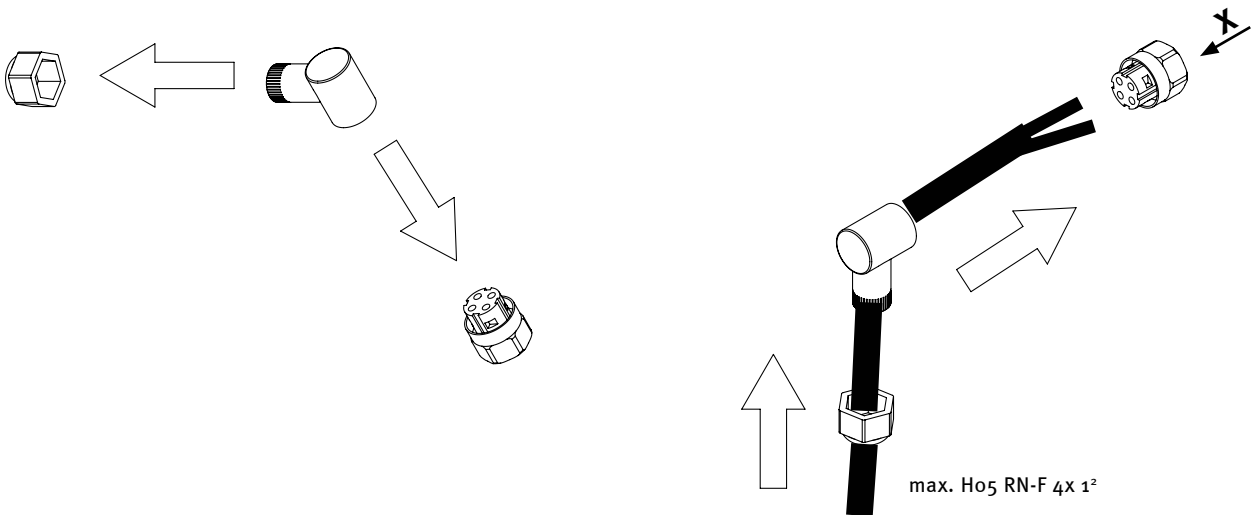
LEDIA LL WA RGB 240/460/690/910

A

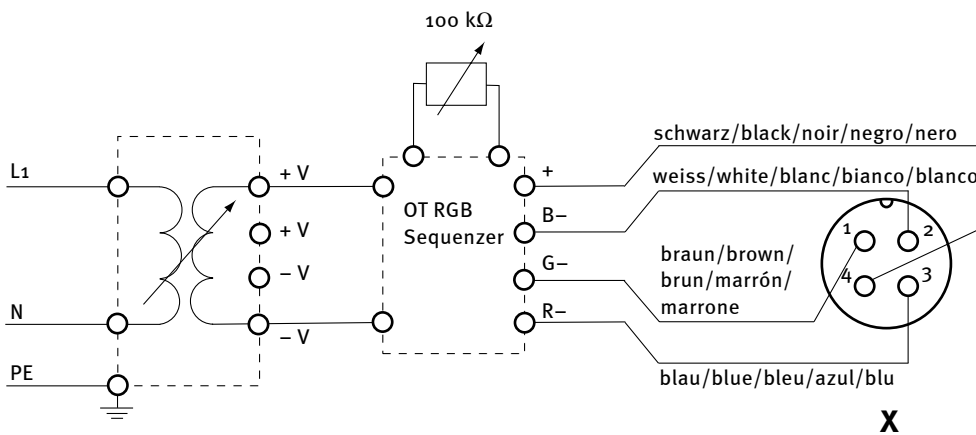


max. Ho5 RN-F 4x 1²

B

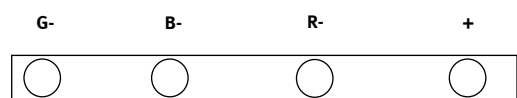


max. Ho5 RN-F 4x 1²



X

85-264 VAC, 47-63 Hz / 24 VDC
 Art.-Nr. 12.85700.7 SP-100-24 (100 W)

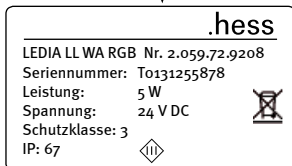
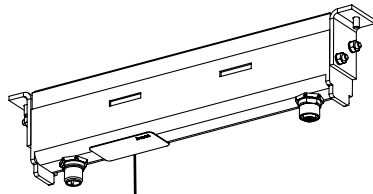


- (D) Schutzklasse III
- (GB) Protection rating III
- (F) Classe électrique III
- (ES) Clase de protección III
- (I) Classe di Isolamento III

braun	weiss	blau	schwarz
brown	white	blue	black
brun	blanc	bleu	noir
marrón	bianco	azul	negro
marrone	blanco	blu	nero

2.3d

LEDIA LL WA RGB 240/460/690/910



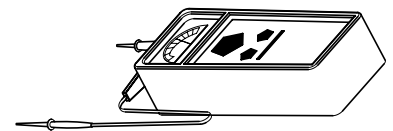
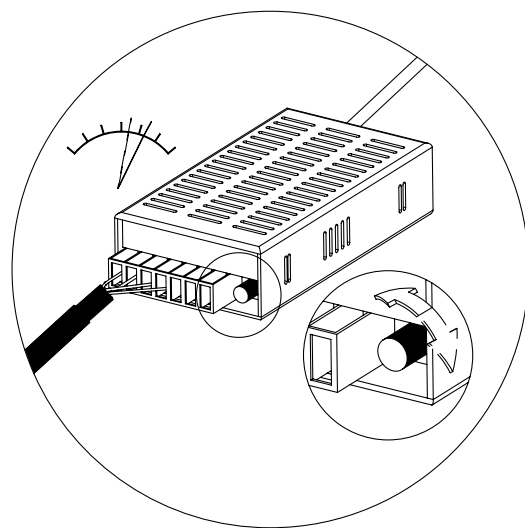
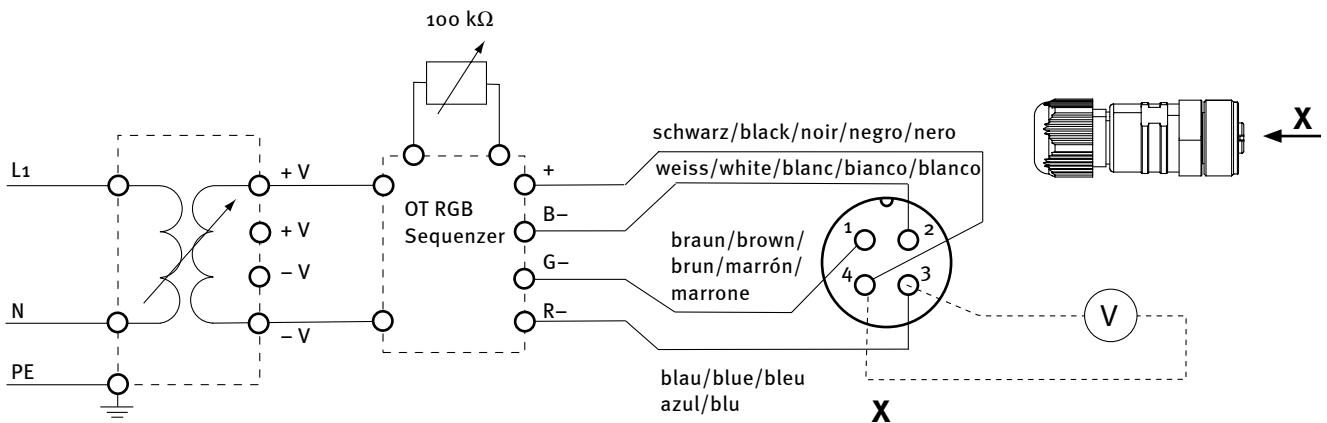
(D) VORSICHT: Zerstörungsgefahr. Spannung vom Transformator zur 1. LEDIA muss der eingetragenen Betriebsspannung auf dem Typenschild entsprechen. Spannungsverluste durch lange Zuleitungen können durch das am Transformator vorhandene Potentiometer nachgeregelt werden.

(GB) CAUTION! To avoid damage, the voltage from the transformer to the first LEDIA must correspond to the stipulated operating voltage appearing on the type identification plate. Voltage loss due to increased supply lead lengths can be compensated for by means of the potentiometer-type rheostat located on the transformer.

(F) ATTENTION ! Risque de destruction. La tension du transformateur jusqu'à la première LEDIA doit correspondre à la tension de service indiquée sur l'étiquette de référence. Les pertes de tension dues à des conduites trop longues peuvent être réajustées via le potentiomètre qui se trouve sur le transformateur.

(ES) ¡ATENCIÓN! Peligro de destrucción. La tensión desde el transformador hasta la 1ª LEDIA debe corresponder a la tensión de trabajo indicada en la placa de características. Las pérdidas de tensión por un cableado demasiado extenso se pueden corregir mediante el potenciómetro provisto en el transformador.

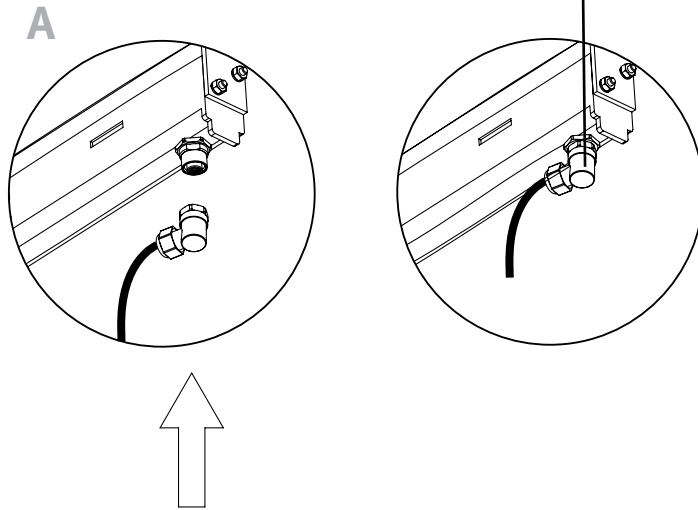
(I) ATTENZIONE! Rischio di distruzione. La tensione dal trasformatore al 1° apparecchio LEDIA deve corrispondere alla tensione di esercizio indicata sulla targhetta. La dispersione della tensione dovuta a cavi di alimentazione lunghi può essere regolata mediante il potenziometro presente sul trasformatore.



2.

Montage
Installation
Montage
Montaje
Montaggio

2.4



(D) Achtung! Zerstörungsgefahr!
Die Steckverbindung der Leuchte nicht unter Spannung herstellen bzw. unterbrechen.

(GB) Danger! Damage may occur! To avoid damage and injury, turn the electrical power off to the luminaire before connecting or disconnecting the luminaire to the power source.

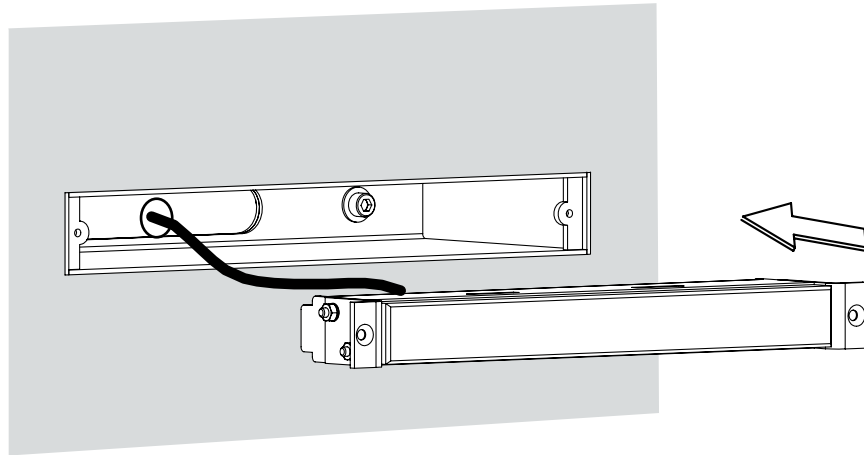
(F) Attention! Risque de destruction!
Ne pas connecter ou déconnecter la ligne de luminaires LEDIA GL en charge (sous tension).

(ES) ¡Atención! ¡Peligro de destrucción! No conectar ni desconectar la luminaria bajo tensión.

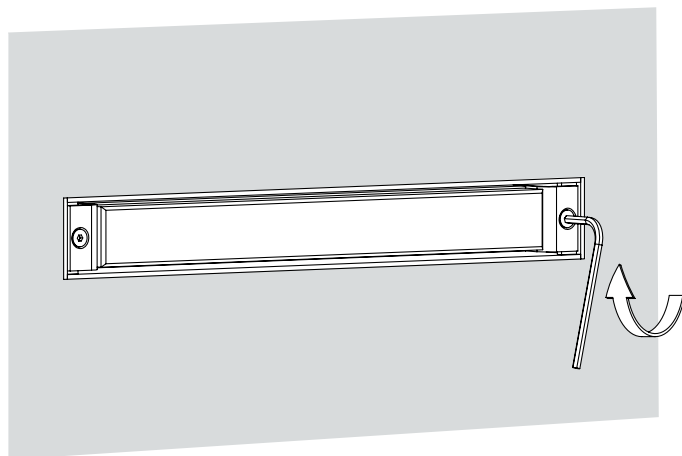
(I) Attenzione! Rischio di danneggiamento! Non collegare o scollegare l'apparecchio in presenza di tensione.

2.5

A



B



Hess GmbH
Licht + Form
Lantwattenstraße 22
D-78050 Villingen-Schwenningen
Tel. +49 7721 / 920-0
Fax +49 7721 / 920-250
info@hess.eu
www.hess.eu