

Gebrauchsanleitung  
Installation and Operating Instructions  
Notice de montage et d'installation  
Manual de instrucciones  
Istruzioni d'uso



# TOLEDO RETROFIT KIT



2018/01/A

.hess



Wichtige Hinweise  
Important Information  
Consignes importantes  
Observaciones importantes  
Indicazioni importanti



**(D)** Montage- und Wartungsarbeiten sind nur mit Originalteilen durchzuführen. Für die Installation und den Betrieb sind die nationalen und internationalen Vorschriften zu beachten. Werden nachträglich Änderungen an Leuchten vorgenommen, so gilt derjenige als Hersteller, der diese Änderungen vornimmt. Hess Licht + Form übernimmt keine Haftung für Schäden, die durch unsachgemäßen Einsatz entstehen. Montage nur durch Fachpersonal.

**(GB)** Only use original parts for maintenance and installation of this luminaire. National and international regulations and laws apply to the installation and operation of this lighting fixture. If modifications are made to the luminaire, the party who made the modifications shall be considered the legal manufacturer thereafter. Hess Licht + Form does not accept liability for any damages that occur due to improper or unskilled actions. Only qualified persons are permitted to install and assemble products obtained from Hess Licht + Form.

**(F)** Tous travaux de montage et d'entretien ne doivent être effectués qu'avec des pièces d'origine. Observez les consignes de sécurité électrique nationales et internationales lors de l'installation et lors du fonctionnement. En cas de modifications ultérieurement apportées aux luminaires, la personne responsable de ces modifications est considérée comme le fabricant. Hess Licht + Form n'assume aucune responsabilité pour les dommages résultant d'une utilisation non conforme. Le montage ne doit être effectué que par des spécialistes.

**(ES)** Durante la instalación y el funcionamiento deben observarse las normativas nacionales e internacionales aplicables. En caso de modificaciones ulteriores en luminarias/postes, se considerará como fabricante quienquiera que haya efectuado dichas modificaciones. Hess Licht + Form declina cualquier responsabilidad sobre daños por uso indebido. Montaje únicamente por personal técnico cualificado.

**(I)** Per gli interventi di montaggio e di manutenzione vanno utilizzati esclusivamente pezzi originali. Per l'installazione e il funzionamento attenersi alle norme nazionali e internazionali. Se in un secondo tempo vengono apportate modifiche agli apparecchi, viene considerato costruttore chi ha effettuato le modifiche. Hess Licht + Form non risponde in alcun modo di danni causati da un impiego non corretto. Il montaggio va effettuato solo da personale esperto.



**(D)** Die Leuchte darf nur mit kompletter Schutzabdeckung betrieben werden.

**(GB)** Only operate this luminaire when it is in a closed state, i.e. with closed cover.

**(F)** Ne faire fonctionner le luminaire qu'avec le couvercle de protection fermé.

**(ES)** La luminaria debe funcionar únicamente con las cubiertas de protección al completo.

**(I)** L'apparecchio di illuminazione può essere utilizzato solo con le coperture di sicurezza complete.



**(D)** Es dürfen nur die vom Leuchtenhersteller vorgeschriebenen Ersatzteile eingesetzt werden. Die Vorschriften der Lampenhersteller sind zu beachten.

**(GB)** Only replacement parts specified by the lighting fixture manufacturer may be used. In addition, the lamp manufacturer's instructions must be followed.

**(F)** Seules les pièces de rechange prévues par le fabricant des luminaires doivent être utilisées. Observez les consignes du fabricant de lampes.

**(ES)** Se deben utilizar únicamente las lámparas y repuestos definidos por el fabricante. Deben observarse las indicaciones del fabricante.

**(I)** Possono essere utilizzati solo i ricambi prescritti dal costruttore dell'apparecchio. Attenersi alle norme del costruttore della lampada.

**(D)** Fremdmasten müssen gemäß DIN EN 40 zertifiziert sein.

**(GB)** All poles provided by others must be certified in compliance with DIN EN 40.

**(F)** Les mâts provenant de tiers doivent être certifiés selon DIN EN 40.

**(ES)** Los postes ajenos a Hess deben estar homologados según DIN EN 40.

**(I)** Fi pali di altri costruttori devono essere omologati secondo DIN EN 40.



- (D)** LED-Modul: Risikogruppe 2, nicht in den Strahl blicken!  
Die Leuchte ist so zu positionieren, dass längeres in die Leuchte schauen in einem geringeren Abstand als 0,4m nicht zu erwarten ist.
- (GB)** LED module risk group 2, do not look into the beam!  
Position the luminaire to avoid extended viewing into the luminaire at a distance of less than 0,4m.
- (F)** Module LED, groupe des risques 2, ne pas regarder le rayon.  
Positionnez le luminaire afin d'éviter d'y regarder longtemps à une distance inférieure à 0,4m.
- (ES)** Módulo LED grupo de riesgo 2, no fije la vista en le rayo.  
La luminaria debe posicionarse de tal manera que se evita mirar directamente a la luz a una distancia menor a 0,4m durante un tiempo prolongado.
- (I)** Modulo LED gruppo a rischio 2, non fissare direttamente la luce.  
L'apparecchio deve essere posizionato in modo da evitare la possibilità di volgere a lungo lo sguardo verso di esso ad una distanza inferiore a 0,4m.

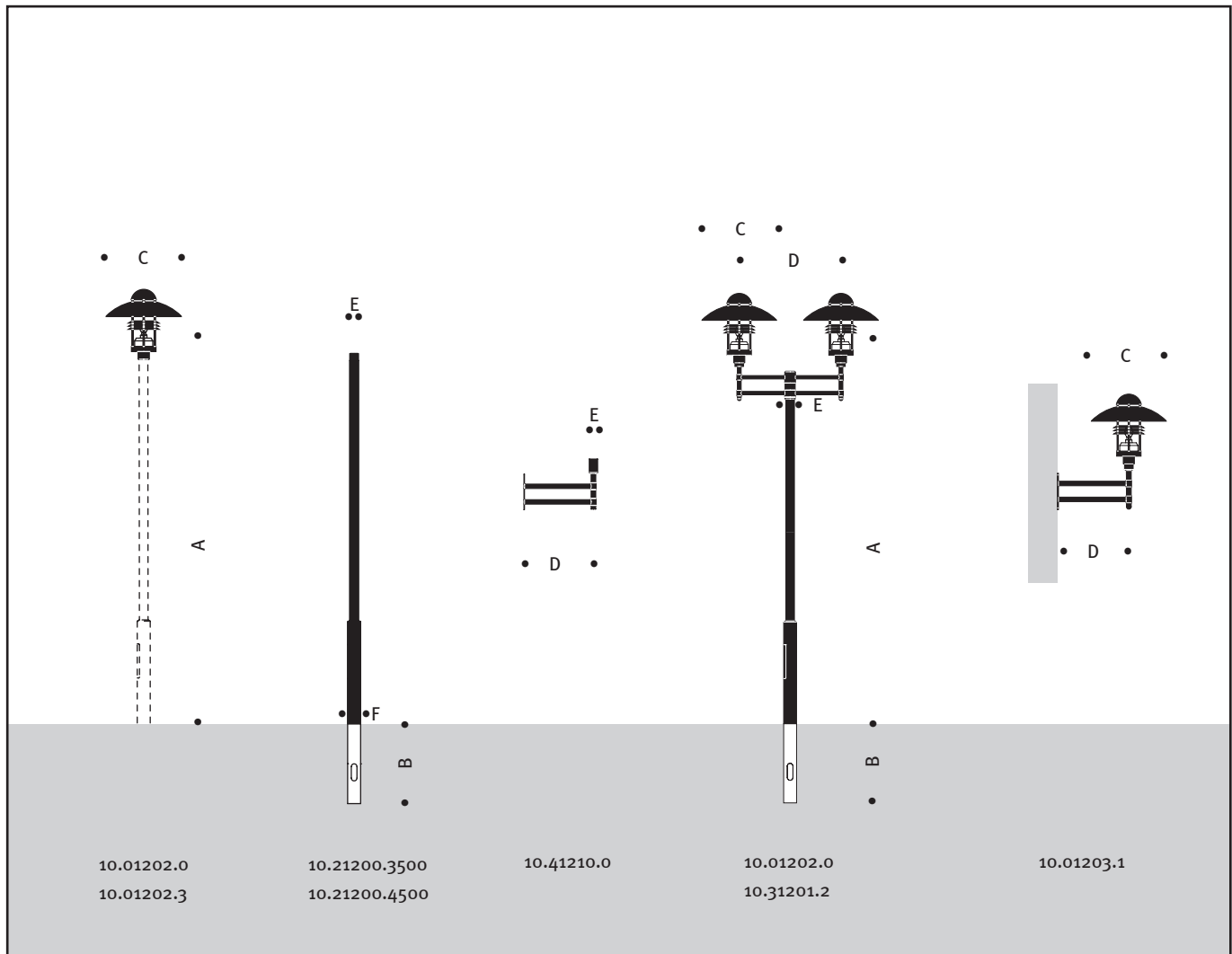


- (D)** PMMA Reinigung  
Leuchtenabdeckungen aus PMMA-Kunststoff dürfen nur mit Wasser und Spülmittel, bei starken Verschmutzungen mit Waschbenzin gereinigt werden. Andere Mittel sind nicht erlaubt, insbesondere die Verwendung von alkoholhaltigen Reinigern (Spiritus, Glasreiniger, etc.) oder Kaltreinigern führen zur Beschädigung der Oberfläche.
- (GB)** PMMA cleaning instructions  
Only use a mild detergent and water to clean luminaire covers and enclosures of PMMA plastic. If the PMMA is very heavily soiled, you may use benzene, but with great care and sparingly. Do not use any other agents; in particular, alcohol-containing cleaners (spirits, glass cleaner, etc.) or cold cleaning solvents will damage the surface of the PMMA.
- (F)** Conseil de nettoyage  
Les couvercles de luminaire en matière plastique (de verre acrylique) sont à nettoyer exclusivement avec de l'eau et un produit vaisselle, l'éther de pétrole est autorisé en cas d'encrassements tenaces. Tout autre produit est proscriit, notamment l'emploi de détergents contenant de l'alcool (white-spirit, produits pour vitres, etc.) ou de détergents à froid qui endommageraient la surface.
- (ES)** Indicaciones para la limpieza  
Las cubiertas de luminaria en metacrilato deben limpiarse únicamente con agua y detergente, y con éter de petróleo en caso de suciedad importante. Se prohíbe utilizar otros agentes de limpieza. Los agentes de limpieza que contengan alcohol (alcohol etílico, limpiacristales, etc.) o desengrasantes, en particular, pueden dañar la superficie.
- (I)** Indicazioni per la pulizia  
Per la pulizia degli schermi in polimetilmetacrilato utilizzare solo acqua e detergente o benzina solvente in caso di forte imbrattamento. Non è consentito l'impiego di altri mezzi; in particolare detergenti contenenti alcol (spirito, detergente per vetri, ecc.) o detergenti a freddo danneggiano la superficie.



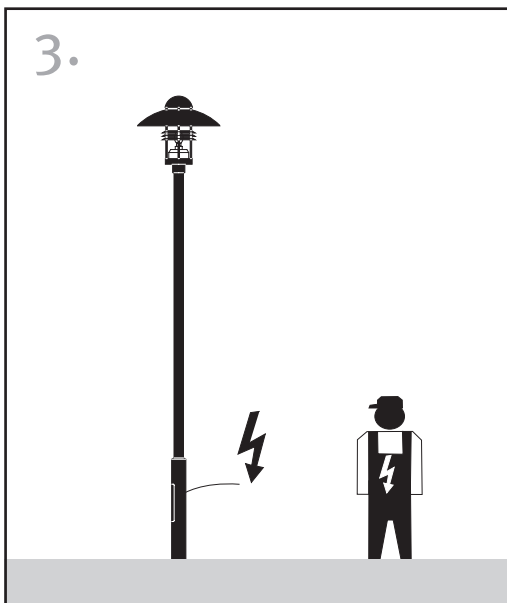
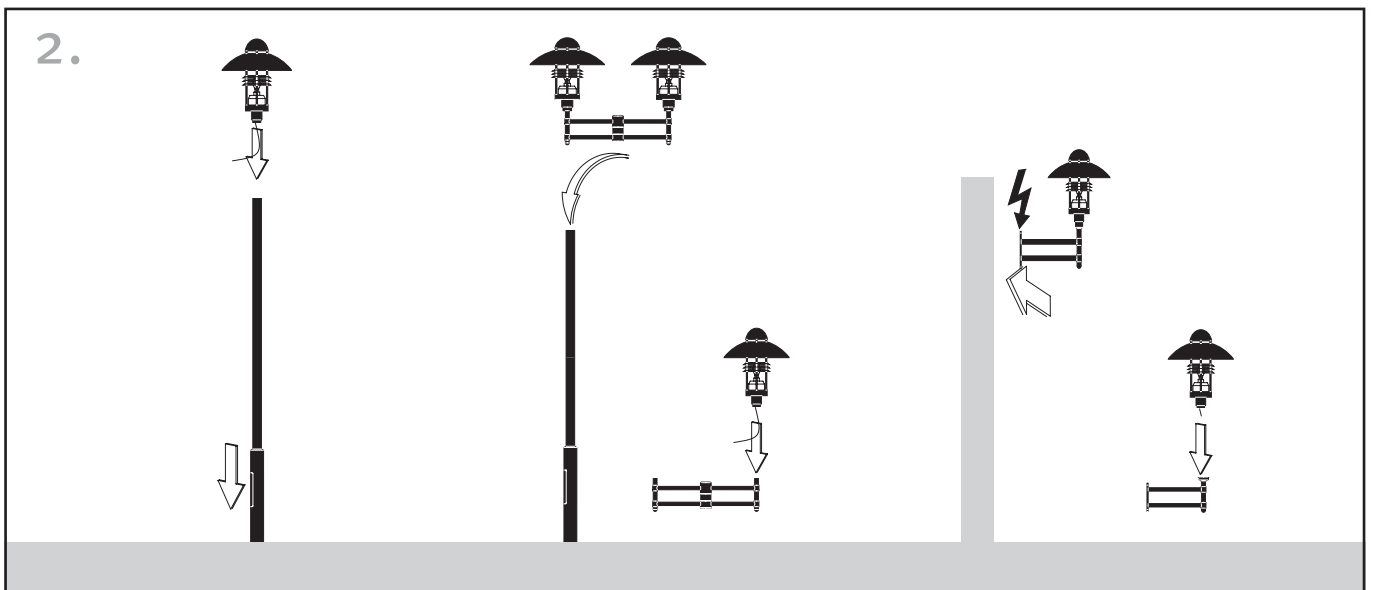
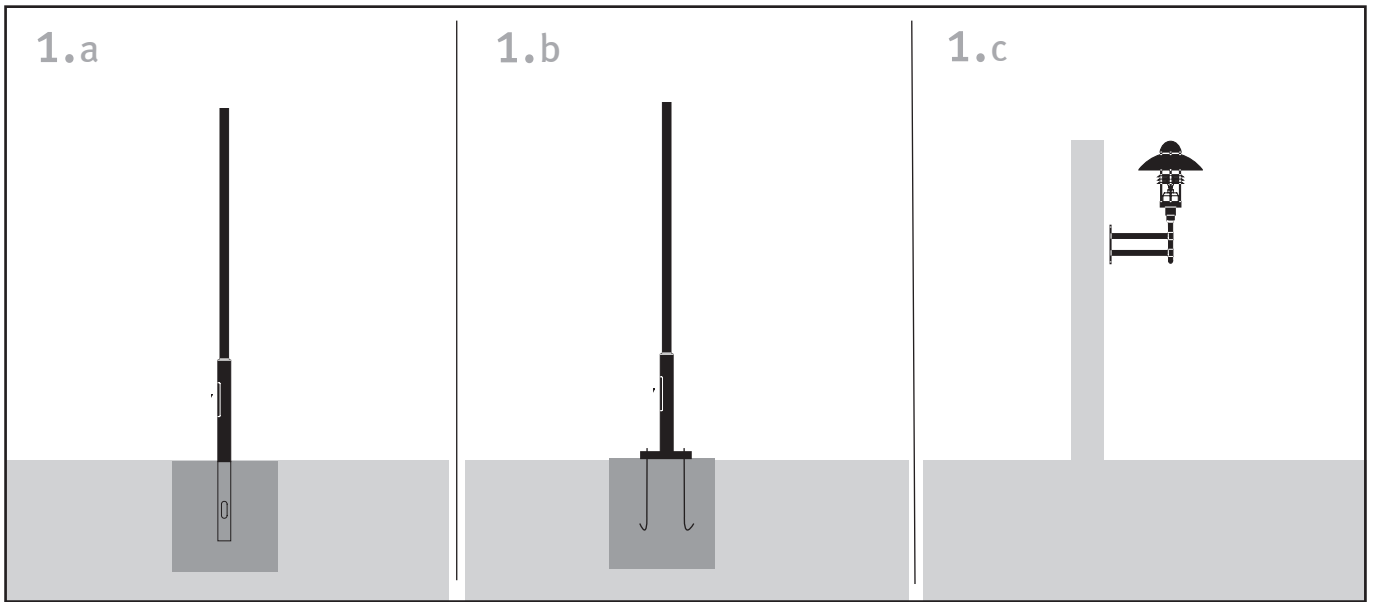
Lieferumfang  
 Included in Luminaire Purchase  
 Matériel fourni  
 Programa de entrega  
 Volume di consegna

TOLEDO	A	B	C	D	E	F
	mm	mm	ø mm	mm	ø mm	ø mm
10.01202.0	-	-	660	-	-	-
10.01202.3	-	-	800	-	-	-
10.21200.3500	3500	700	-	-	76,1	114,3
10.21200.4500	4500	800	-	-	76,1	114,3
10.41210.0	-	-	-	630	76,1	-
10.01203.1	-	-	660	630	-	-





Empfohlene Montagefolge  
Recommended Installation Procedure  
Déroulement de montage recommandé  
Secuencia de montaje recomendada  
Sequenza di montaggio consigliata



4.

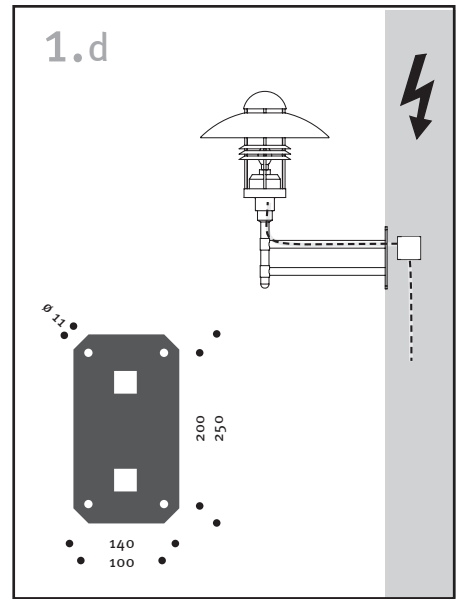
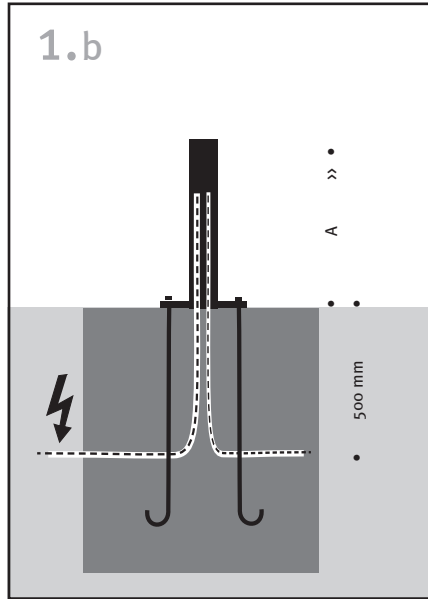
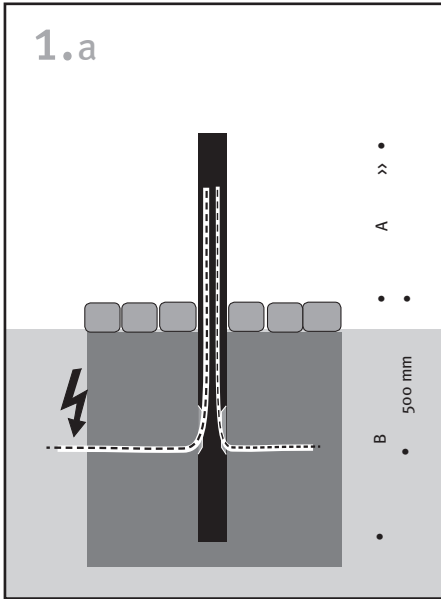
- Ⓧ Kabelbelegung
- Ⓧ Wiring diagram
- Ⓧ Positionnement brins de câble
- Ⓧ Tendido de cables
- Ⓧ Assegnazione dei cavi

5.

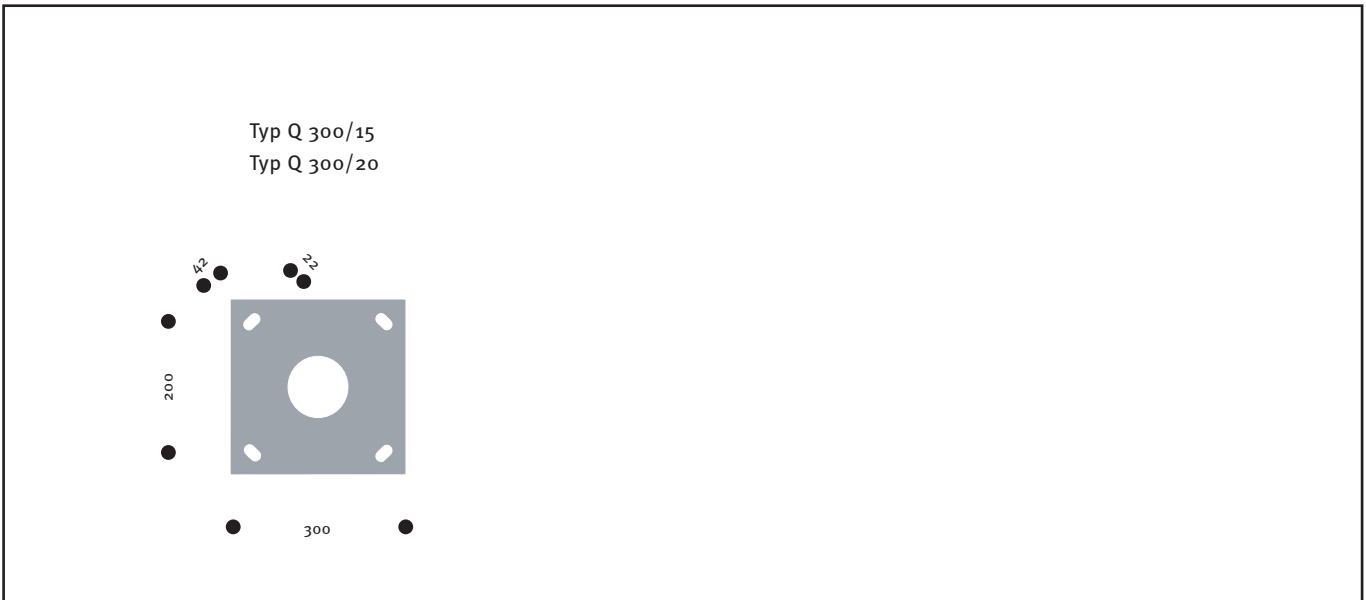
- Ⓧ Wartung
- Ⓧ Maintenance
- Ⓧ Entretien
- Ⓧ Mantenimiento
- Ⓧ Manutenzione

# 1.

Mast aufstellen / Wandarm montieren / Lichtpoller aufstellen  
 Putting Up the Pole / Mounting the Bracket / Putting Up the Illuminating bollard  
 Ériger le mât / Monter la console / Ériger le Borne illuminée  
 Montaje del poste/ Montaje del brazo mural / Montaje del Bolardo de luz  
 Montaggio del palo / Montaggio dello sbraccio / Montaggio del Paletto di illuminazione



TOLEDO	A	C	
	mm	ø mm	
10.21200.3500	3000	660	Q300/12
10.21200.4500	4500	800	Q300/15

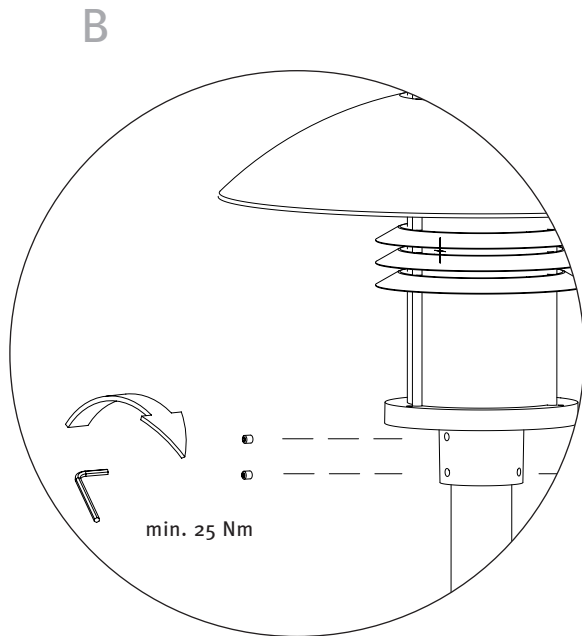
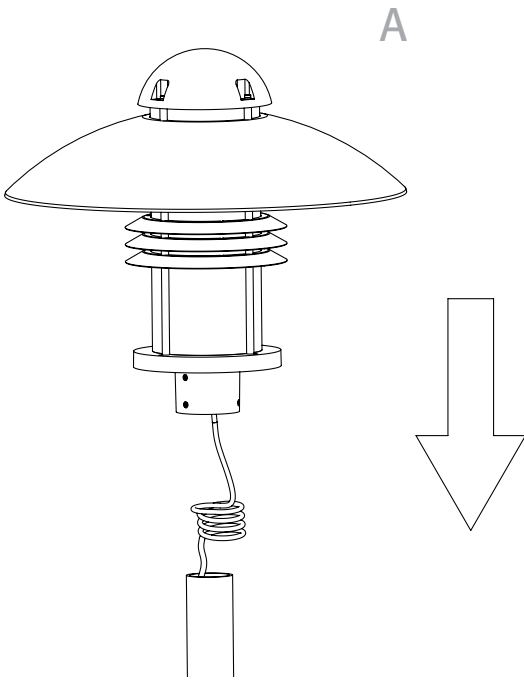




# 2.

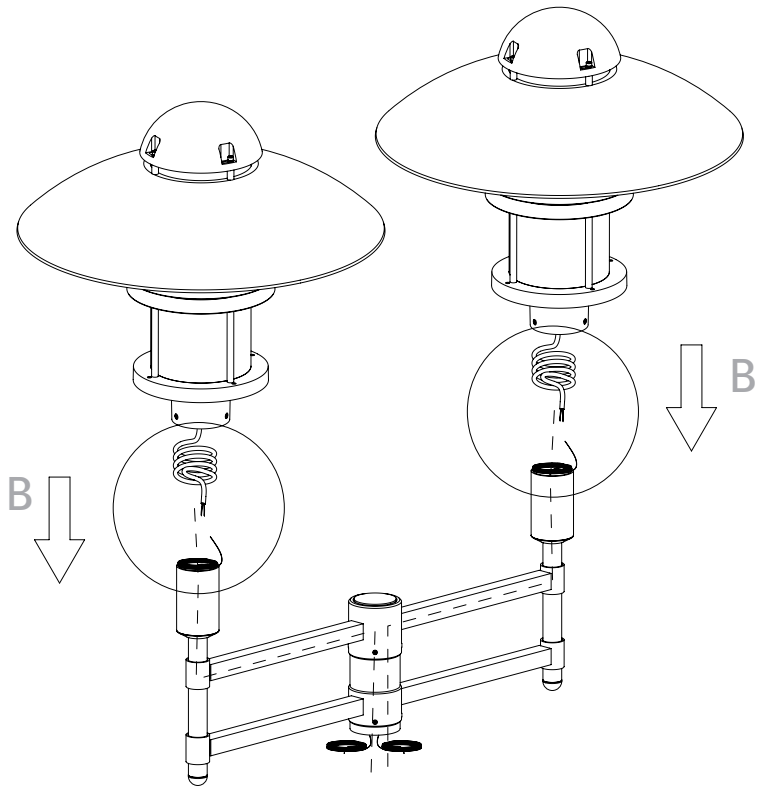
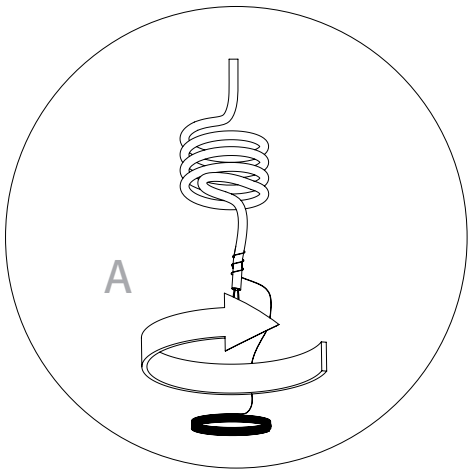
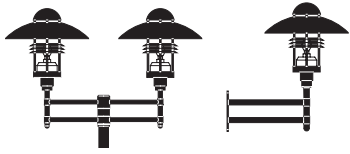
Montage  
Mounting  
Montage  
Montaje  
Montaggio

## 2.1

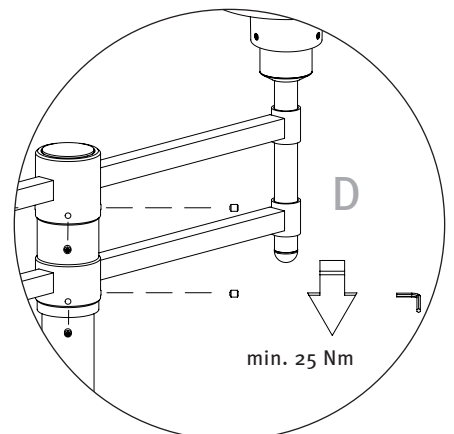
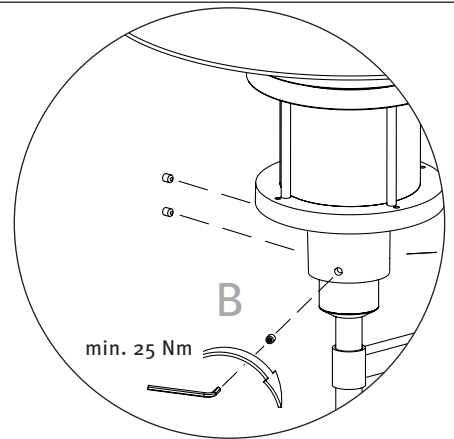
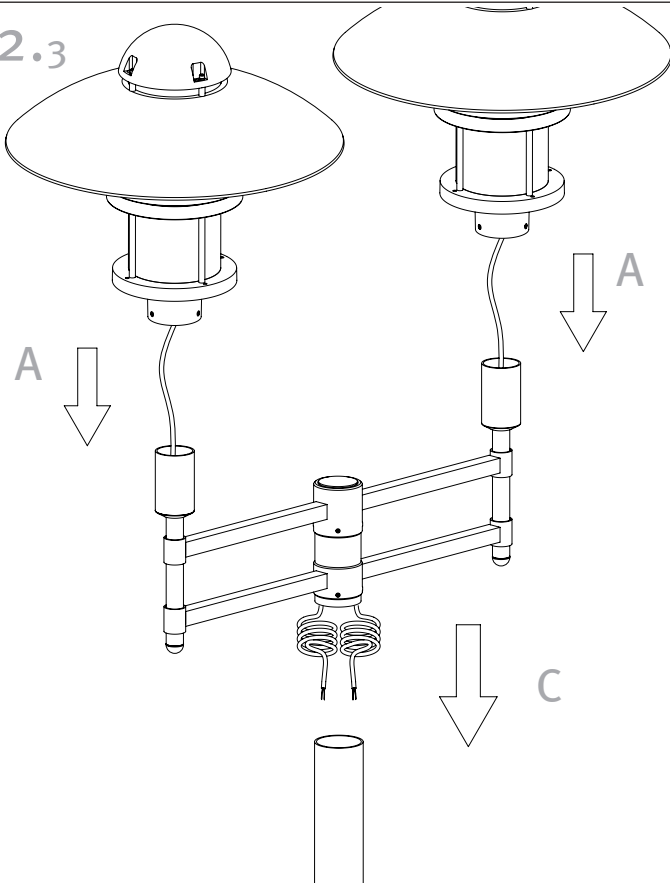




2.2



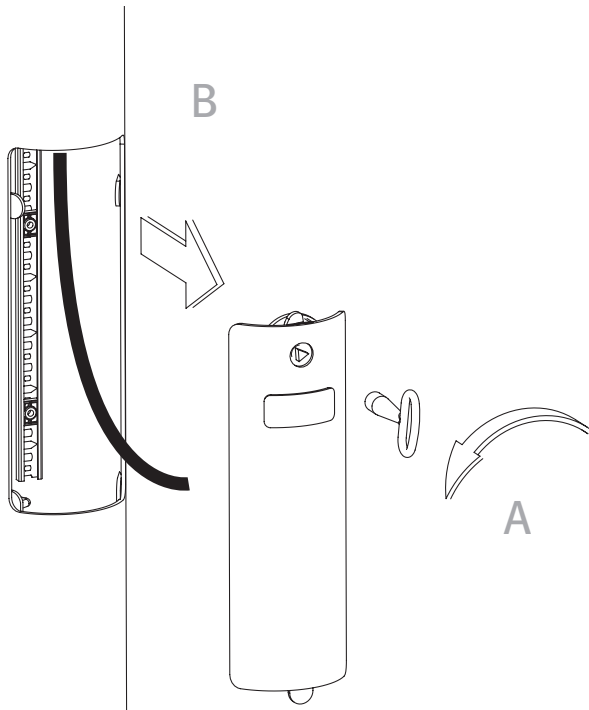
2.3



# 3.

Kabelübergangskasten  
Junction Box  
Boîtier de raccordement  
Caja de empalmes  
Cassetta di distribuzione per i cavi

## 3.1



## 3.2

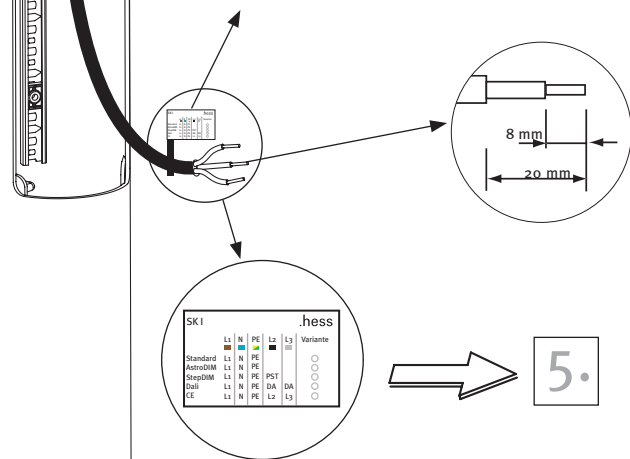
**(D)** ACHTUNG: Die mit X markierte Anschlussbelegung in der Spalte „Variante“ beachten

**(GB)** ATTENTION: Please note the assignment of connections as marked with X in the column "Variante"

**(F)** ATTENTION: Merci de noter l'affectation des raccordements, marquée par „X“ dans la colonne Variante

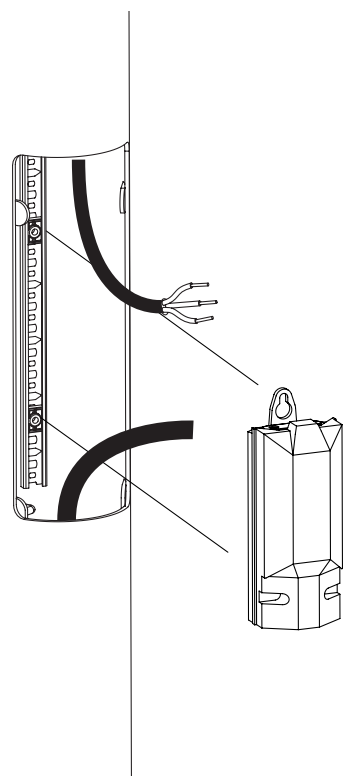
**(ES)** PRECAUCIÓN: Por favor tengan en cuenta que la conexión del cableado está marcado con una X en la columna variante

**(I)** ATTENZIONE: Si prega di notare la colonna con la versione "X" che marca la assegnazione dei pin



## 5.

## 3.3



**(D)** Der Kabelübergangskasten ist nicht im Lieferumfang enthalten, er muss VDE, ENEC und für die Montage auf C-Schienen zugelassen sein, sowie der Schutzklasse und Schutzart der Leuchte entsprechen. Die Schraubenanschlussklemmen müssen für das Auflegen der verwendeten Kabel zugelassen sein.

Empfehlung: TYCO EKM 2050

**(GB)** The junction box does not come with the purchase of the luminaire. It must be VDE- and ENEC-approved. In addition, it must be approved for mounting to C-profile tracks and must be suitable for use with the respective luminaire's Protection Rating and Ingress Protection classifications. The screw terminals must also be suitable for the respective wiring that is used.

Recommendation: TYCO EKM 2050

**(F)** Le boîtier de raccordement n'est pas inclus dans la livraison. Il doit être homologué VDE/ENEC ainsi que pour son montage sur des rails de transport et il doit correspondre à la classe électrique et à l'indice de protection du luminaire. Les bornes à vis doivent permettre d'appliquer des câbles utilisés.

Recommandation: TYCO EKM 2050

**(ES)** La caja de empalmes, que no está incluida en el programa de entrega, debe cumplir con VDE/ENEC y estar homologada para montaje en rieles en C, así como corresponder a la clase y tipo de protección de la luminaria. Los bornes de conexión atornillados deben permitir el tendido del cable que se utilice.

Recomendación: TYCO EKM 2050

**(I)** La cassetta di distribuzione per i cavi non è in dotazione, deve essere omologata secondo VDE/ENEC e per il montaggio su guide a C e inoltre corrispondere alla classe di isolamento e al grado di protezione dell'apparecchio. I morsetti a vite devono consentire il collegamento dei cavi utilizzati.

Raccomandazione: TYCO EKM 2050

# 4.

Kabelbelegung  
 Wiring diagram  
 Positionnement brins de câble  
 Tendido de cables  
 Assegnazione dei cavi

<p>(D) Schutzklasse I            (GB) Protection rating I            (F) Classe électrique I            (ES) Clase de protección I            (I) Classe di Isolamento I</p>		H05SS-F 3G1 <sup>2</sup>		<p>braun grün/gelb blau            brown green/yellow blue            brun vert/jaune bleu            marrón amar./verde azul            marrone verde/giallo blu</p>
<p>(D) Schutzklasse II            (GB) Protection rating II            (F) Classe électrique II            (ES) Clase de protección II            (I) Classe di Isolamento II</p>		H05SS-F 2X1 <sup>2</sup>		<p>braun blau            brown blue            brun bleu            marrón azul            marrone blu</p>
<p>(D) Schutzklasse I            (GB) Protection rating I            (F) Classe électrique I            (ES) Clase de protección I            (I) Classe di Isolamento I</p>	Nachtabsenkung Night economy feature Réduction de puissance la nuit Reducción nocturna Riduzione notturna	H05SS-F 5G1 <sup>2</sup>		<p>braun grün/gelb blau schwarz grau            brown green/yellow blue black grey            brun vert/jaune bleu noir gris            marrón amar./verde azul negro gris            marrone verde/giallo blu nero grigio</p>
<p>(D) Schutzklasse II            (GB) Protection rating II            (F) Classe électrique II            (ES) Clase de protección II            (I) Classe di Isolamento II</p>	Nachtabsenkung Night economy feature Réduction de puissance la nuit Reducción nocturna Riduzione notturna	H05SS-F 4X1 <sup>2</sup>		<p>braun blau schwarz grau            brown blue black grey            brun bleu noir gris            marrón azul negro gris            marrone blu nero grigio</p>
<p>(D) Schutzklasse I            (GB) Protection rating I            (F) Classe électrique I            (ES) Clase de protección I            (I) Classe di Isolamento I</p>	Dali	H05SS-F 5G1 <sup>2</sup>		<p>braun grün/gelb blau schwarz grau            brown green/yellow blue black grey            brun vert/jaune bleu noir gris            marrón amar./verde azul negro gris            marrone verde/giallo blu nero grigio</p>
<p>(D) Schutzklasse II            (GB) Protection rating II            (F) Classe électrique II            (ES) Clase de protección II            (I) Classe di Isolamento II</p>	Dali	H05SS-F 4X1 <sup>2</sup>		<p>braun blau schwarz grau            brown blue black grey            brun bleu noir gris            marrón azul negro gris            marrone blu nero grigio</p>
<p>(D) Schutzklasse I            (GB) Protection rating I            (F) Classe électrique I            (ES) Clase de protección I            (I) Classe di Isolamento I</p>	Step DIM / Lineswitch	H05SS-F 5G1 <sup>2</sup>		<p>braun grün/gelb blau schwarz grau            brown green/yellow blue black grey            brun vert/jaune bleu noir gris            marrón amar./verde azul negro gris            marrone verde/giallo blu nero grigio</p>

# 4.

Kabelbelegung  
Wiring diagram  
Positionnement brins de câble  
Tendido de cables  
Assegnazione dei cavi

Ho5SS-F 4X1<sup>2</sup>

- (D)** Schutzklasse II Step DIM / Lineswitch
- (GB)** Protection rating II Step DIM / Lineswitch
- (F)** Classe électrique II Step DIM / Lineswitch
- (ES)** Clase de protección II Step DIM / Lineswitch
- (I)** Classe di Isolamento II Step DIM / Lineswitch



braun	blau	schwarz	grau
brown	blue	black	grey
brun	bleu	noir	gris
marrón	azul	negro	gris
marrone	blu	nero	grigio

Ho5SS-F 5G1<sup>2</sup>

- (D)** Schutzklasse I 2-phasig
- (GB)** Protection rating I 2-phase
- (F)** Classe électrique I biphasé
- (ES)** Clase de protección I 2-fases
- (I)** Classe di Isolamento I 2-fase



braun	grün/gelb	blau	schwarz	grau
brown	green/yellow	blue	black	grey
brun	vert/jaune	bleu	noir	gris
marrón	amar./verde	azul	negro	gris
marrone	verde/giallo	blu	nero	grigio

Ho5SS-F 4X1<sup>2</sup>

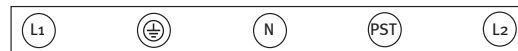
- (D)** Schutzklasse II 2-phasig
- (GB)** Protection rating II 2-phase
- (F)** Classe électrique II biphasé
- (ES)** Clase de protección II 2-fases
- (I)** Classe di Isolamento II 2-fase



braun	blau	schwarz	grau
brown	blue	black	grey
brun	bleu	noir	gris
marrón	azul	negro	gris
marrone	blu	nero	grigio

Ho5SS-F 5G1<sup>2</sup>

- (D)** Schutzklasse I 2-phasig + Nachtabenkung
- (GB)** Protection rating I 2-phase + Night economy feature
- (F)** Classe électrique I biphasé + Réduction de puissance la nuit
- (ES)** Clase de protección I 2-fases + Reducción nocturna
- (I)** Classe di Isolamento I 2-fase + Riduzione notturna



braun	grün/gelb	blau	schwarz	grau
brown	green/yellow	blue	black	grey
brun	vert/jaune	bleu	noir	gris
marrón	amar./verde	azul	negro	gris
marrone	verde/giallo	blu	nero	grigio

Ho5SS-F 4X1<sup>2</sup>

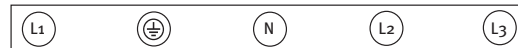
- (D)** Schutzklasse II 2-phasig + Nachtabenkung
- (GB)** Protection rating II 2-phase + Night economy feature
- (F)** Classe électrique II biphasé + Réduction de puissance la nuit
- (ES)** Clase de protección II 2-fases + Reducción nocturna
- (I)** Classe di Isolamento II 2-fase + Riduzione notturna



braun	blau	schwarz	grau
brown	blue	black	grey
brun	bleu	noir	gris
marrón	azul	negro	gris
marrone	blu	nero	grigio

Ho5SS-F 5G1<sup>2</sup>

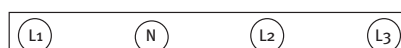
- (D)** Schutzklasse I 3-phasig
- (GB)** Protection rating I 3-phase
- (F)** Classe électrique I triphasé
- (ES)** Clase de protección I 3-fases
- (I)** Classe di Isolamento I 3-fase



braun	grün/gelb	blau	schwarz	grau
brown	green/yellow	blue	black	grey
brun	vert/jaune	bleu	noir	gris
marrón	amar./verde	azul	negro	gris
marrone	verde/giallo	blu	nero	grigio

Ho5SS-F 4X1<sup>2</sup>

- (D)** Schutzklasse II 3-phasig
- (GB)** Protection rating II 3-phase
- (F)** Classe électrique II triphasé
- (ES)** Clase de protección II 3-fases
- (I)** Classe di Isolamento II 3-fase

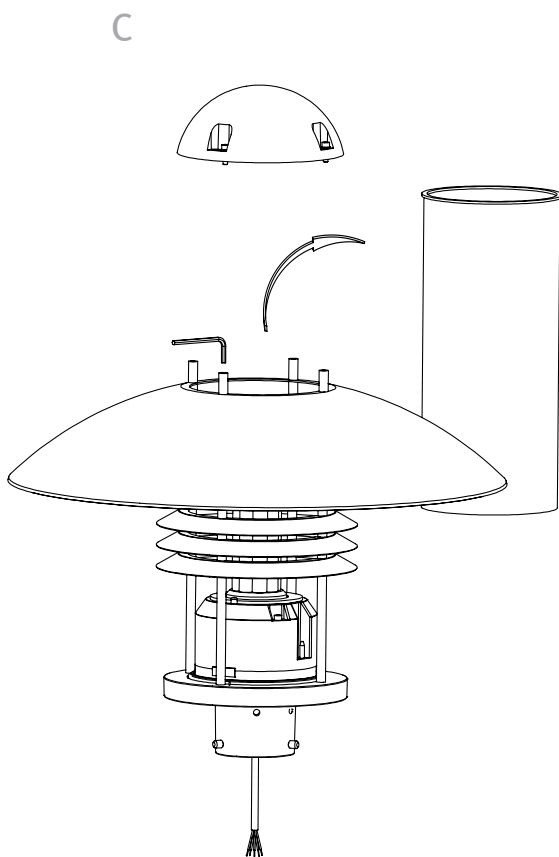
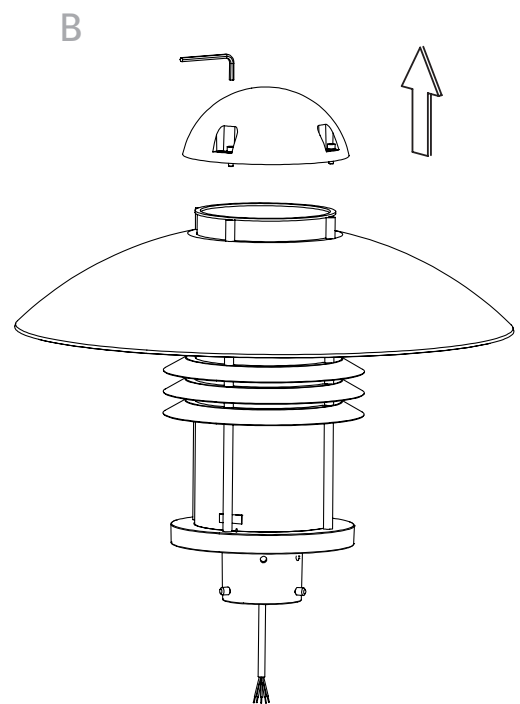
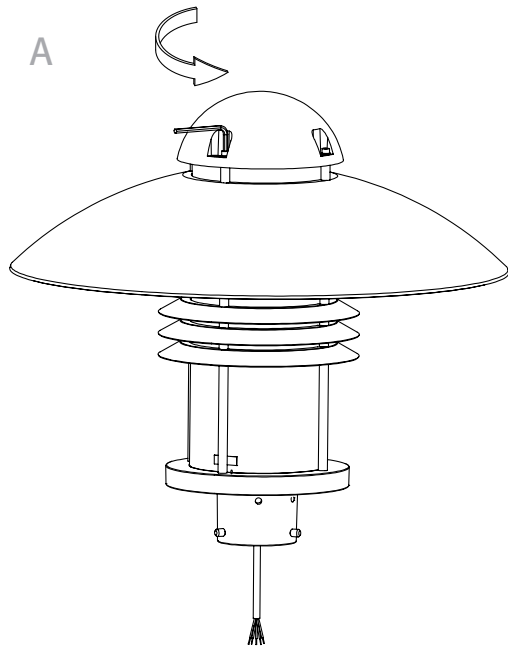


braun	blau	schwarz	grau
brown	blue	black	grey
brun	bleu	noir	gris
marrón	azul	negro	gris
marrone	blu	nero	grigio

○ = nicht belegt / not allocated / non affecté / non conectar / non assegnato

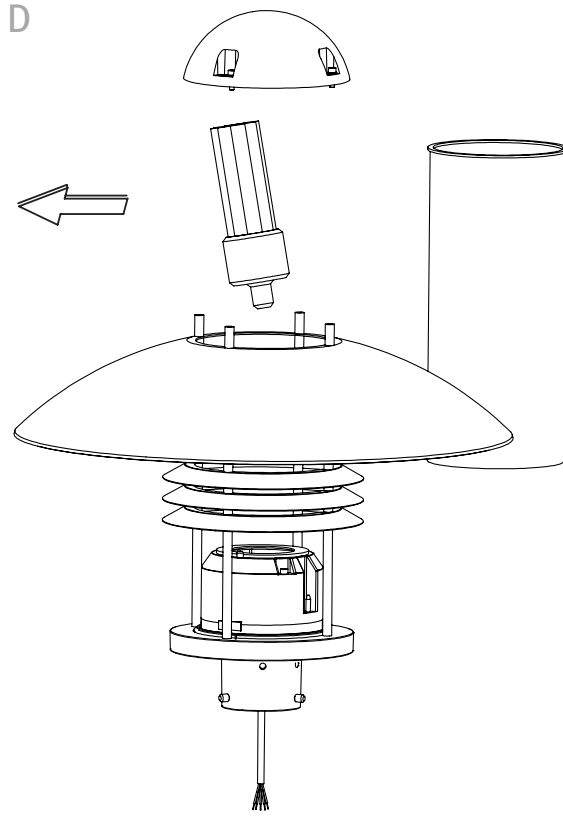
5.

Wartung  
Maintenance  
Entretien  
Mantenimiento  
Manutenzione



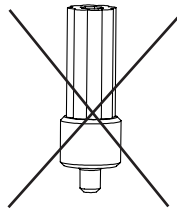
5.

Wartung  
Maintenance  
Entretien  
Mantenimiento  
Manutenzione

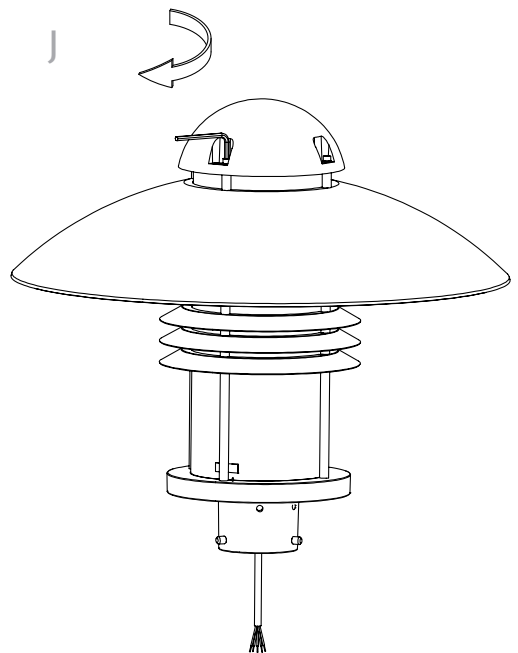
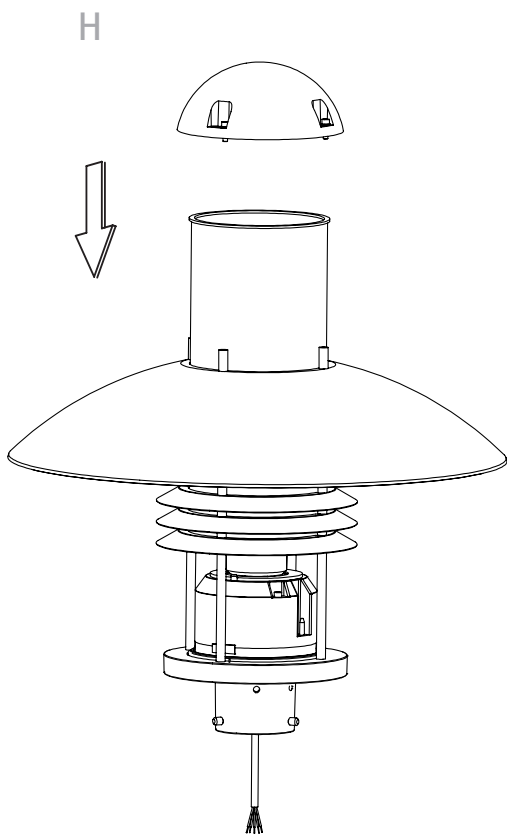
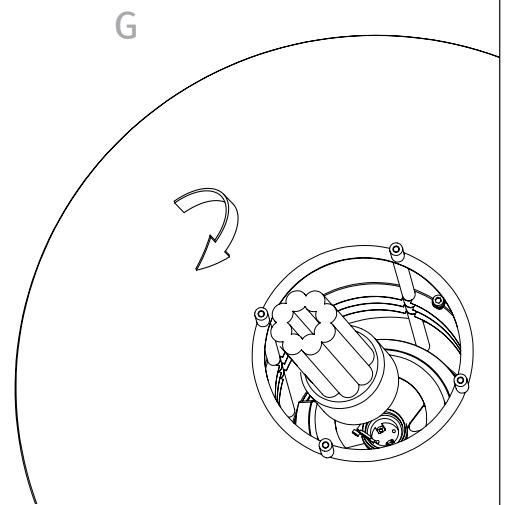
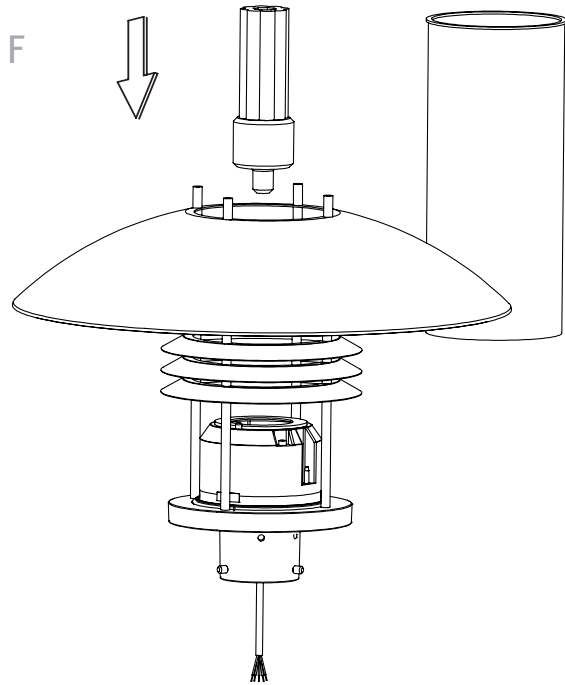


E

alt  
old  
ancien  
viejo  
vecchio



neu  
new  
nouveau  
nuevo  
nuovo



Hess GmbH  
Licht + Form  
Lantwattenstraße 22  
D-78050 Villingen-Schwenningen  
Tel. +49 7721 / 920-0  
Fax +49 7721 / 920-250  
info@hess.eu  
www.hess.eu