

Gebrauchsanleitung  
Installation and Operating Instructions  
Notice de montage et d'installation  
Manual de instrucciones  
Istruzioni d'uso

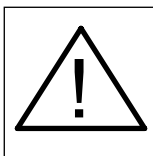


RIVA



2017/05/A

.hess



**Wichtige Hinweise**  
**Important Information**  
**Consignes importantes**  
**Observaciones importantes**  
**Indicazioni importanti**



**(D)** Montage- und Wartungsarbeiten sind nur mit Originalteilen durchzuführen. Für die Installation und den Betrieb sind die nationalen und internationalen Vorschriften zu beachten. Werden nachträglich Änderungen an Leuchten, Ausleger oder Masten vorgenommen, so gilt derjenige als Hersteller, der diese Änderungen vornimmt. Hess Licht + Form übernimmt keine Haftung für Schäden, die durch unsachgemäßen Einsatz entstehen. Montage nur durch Fachpersonal.

**(GB)** Only use original parts for maintenance or in the installation of this luminaire. National and international regulations and laws apply to the installation and operation of this lighting fixture. If modifications are made to the luminaire, bracket arm or pole, the person who made the modifications shall be considered the manufacturer thereafter. Hess Licht + Form does not accept the liability for damages occurring through improper actions. Only qualified persons are permitted to install and assemble products obtained from Hess Licht + Form.

**(F)** Tous travaux de montage et d'entretien ne doivent être effectués qu'avec des pièces d'origine. Observez les consignes de sécurité électriques nationales et internationales lors de l'installation et lors du fonctionnement. En cas de modifications ultérieurement apportées aux luminaires, aux consoles ou aux mâts, la personne responsable de ces modifications est considérée comme le fabricant. Hess Licht + Form n'assume aucune responsabilité pour les dommages résultant d'une utilisation non conforme. Le montage ne doit être effectué que par des spécialistes.

**(ES)** Utilizar exclusivamente piezas originales para trabajos de montaje y mantenimiento. Durante la instalación y el funcionamiento deben observarse las normativas nacionales e internacionales aplicables. En caso de modificaciones posteriores en luminarias/postes, se considerará como fabricante quienquiera que haya efectuado dichas modificaciones. Hess Licht + Form declina cualquier responsabilidad sobre daños por uso indebido. Montaje única- mente por personal técnico cualificado.

**(I)** Per gli interventi di montaggio e di manutenzione vanno utilizzati esclusivamente pezzi originali. Per l'installazione e il funzionamento attenersi alle norme nazionali e internazionali. Se in un secondo tempo vengono apportate modifiche agli apparecchi, agli sbracci o ai pali, viene considerato costruttore chi ha effettuato le modifiche. Hess Licht + Form non risponde in alcun modo di danni causati da un impiego non corretto. Il montaggio va effettuato solo da personale esperto.



**(D)** Die Leuchte darf nur mit kompletter Schutzabdeckung betrieben werden.

**(GB)** Only operate this luminaire when it is in a closed state, i.e. with closed cover.

**(F)** Ne faire fonctionner le luminaire qu'avec le couvercle de protection fermé.

**(ES)** La luminaria debe funcionar únicamente con las cubiertas de protección al completo.

**(I)** L'apparecchio di illuminazione può essere utilizzato solo con le coperture di sicurezza complete.



**(D)** Es dürfen nur die vom Leuchtenhersteller vorgeschriebenen Ersatzteile eingesetzt werden. Die Vorschriften der Lampenhersteller sind zu beachten.

**(GB)** Only replacement parts specified by the lighting fixture manufacturer may be used. In addition, the lamp manufacturer's instructions must be followed.

**(F)** Seules les pièces de rechange prévues par le fabricant des luminaires doivent être utilisées. Observez les consignes du fabricant de lampes.

**(ES)** Se deben utilizar únicamente las lámparas y repuestos definidos por el fabricante. Deben observarse las indicaciones del fabricante.

**(I)** Possono essere utilizzati solo i ricambi prescritti dal costruttore dell'apparecchio. Attenersi alle norme del costruttore della lampada.



**(D)** Leuchten, geeignet zur Montage auf normal entflammaren Flächen.

**(GB)** Luminaires suitable for mounting on normally combustible surfaces.

**(F)** Luminaires pouvant être montés sur des surfaces à inflammabilité normale.

**(ES)** Luminarias con el símbolo F, son adecuadas para el montaje sobre superficies inflamables.

**(I)** Apparecchi idonei al montaggio superfici normalmente infiammabili.

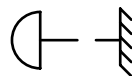
**(D)** Fremdmasten müssen gemäß DIN EN 40 zertifiziert sein.

**(GB)** All poles provided by others must be certified in compliance with DIN EN 40.

**(F)** Les mâts provenant de tiers doivent être certifiés selon DIN EN 40.

**(ES)** Los postes ajenos a Hess deben estar homologados según DIN EN 40.

**(I)** I pali di altri costruttori devono essere omologati secondo DIN EN 40.



m

**(D)** Kleinster Abstand zu brennbaren Flächen

**(GB)** Do not exceed the minimum allowed distance to illuminated surfaces.

**(F)** Il faut respecter la distance minimale aux surfaces illuminées suivant les notices explicatives.

**(ES)** Observar la distancia mínima respecto a las superficies iluminadas según las instrucciones.

**(I)** Va mantenuta la distanza minima dalle superfici illuminate secondo le indicazioni fornite.



- (D)** LED-Modul: Risikogruppe 2, nicht in den Strahl blicken!  
Die Leuchte ist so zu positionieren, dass längeres in die Leuchte schauen in einem geringeren Abstand als 0,4m nicht zu erwarten ist.
- (GB)** LED module risk group 2, do not look into the beam!  
Position the luminaire to avoid extended viewing into the luminaire at a distance of less than 0,4m.
- (F)** Module LED, groupe des risques 2, ne pas regarder le rayon.  
Positionnez le luminaire afin d'éviter d'y regarder longtemps à une distance inférieure à 0,4m.
- (ES)** Módulo LED grupo de riesgo 2, no fije la vista en le rayo.  
La luminaria debe posicionarse de tal manera que se evita mirar directamente a la luz a una distancia menor a 0,4m durante un tiempo prolongado.
- (I)** Modulo LED gruppo a rischio 2, non fissare direttamente la luce.  
L'apparecchio deve essere posizionato in modo da evitare la possibilità di volgere a lungo lo sguardo verso di esso ad una distanza inferiore a 0,4m.



#### PMMA Reinigung

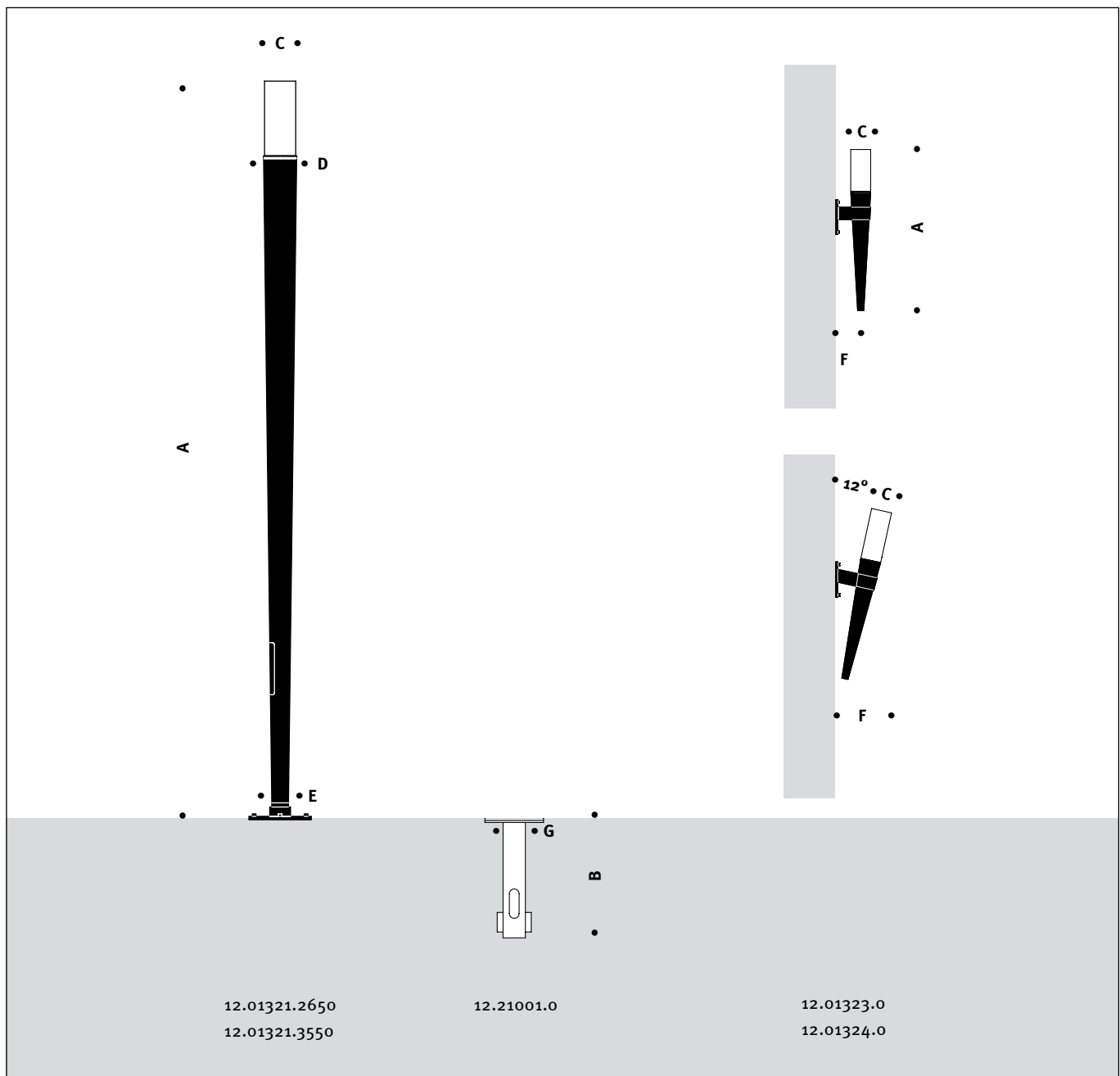
Leuchtenabdeckungen aus PMMA-Kunststoff dürfen nur mit Wasser und Spülmittel, bei starken Verschmutzungen mit Waschbenzin gereinigt werden. Andere Mittel sind nicht erlaubt, insbesondere die Verwendung von alkoholhaltigen Reinigern (Spiritus, Glasreiniger, etc.) oder Kaltreinigern führen zur Beschädigung der Oberfläche.

- (GB)** PMMA cleaning instructions  
Only use a mild detergent and water to clean luminaire covers and enclosures of PMMA plastic. If the PMMA is very heavily soiled, you may use benzene, but with great care and sparingly. Do not use any other agents; in particular, alcohol-containing cleaners (spirits, glass cleaner, etc.) or cold cleaning solvents will damage the surface of the PMMA.
- (F)** Conseil de nettoyage  
Les couvercles de luminaire en matière plastique (de verre acrylique) sont à nettoyer exclusivement avec de l'eau et un produit vaisselle, l'éther de pétrole est autorisé en cas d'encrassements tenaces. Tout autre produit est proscrié, notamment l'emploi de détergents contenant de l'alcool (white-spirit, produits pour vitres, etc.) ou de détergents à froid qui endommageraient la surface.
- (ES)** Indicaciones para la limpieza  
Las cubiertas de luminaria en metacrilato deben limpiarse únicamente con agua y detergente, y con éter de petróleo en caso de suciedad importante. Se prohíbe utilizar otros agentes de limpieza. Los agentes de limpieza que contengan alcohol (alcohol etílico, limpiacristales, etc.) o desengrasantes, en particular, pueden dañar la superficie.
- (I)** Indicazioni per la pulizia  
Per la pulizia degli schermi in polimetilmetacrilato utilizzare solo acqua e detergente o benzina solvente in caso di forte imbrattamento. Non è consentito l'impiego di altri mezzi; in particolare detergenti contenenti alcol (spirito, detergente per vetri, ecc.) o detergenti a freddo danneggiano la superficie.



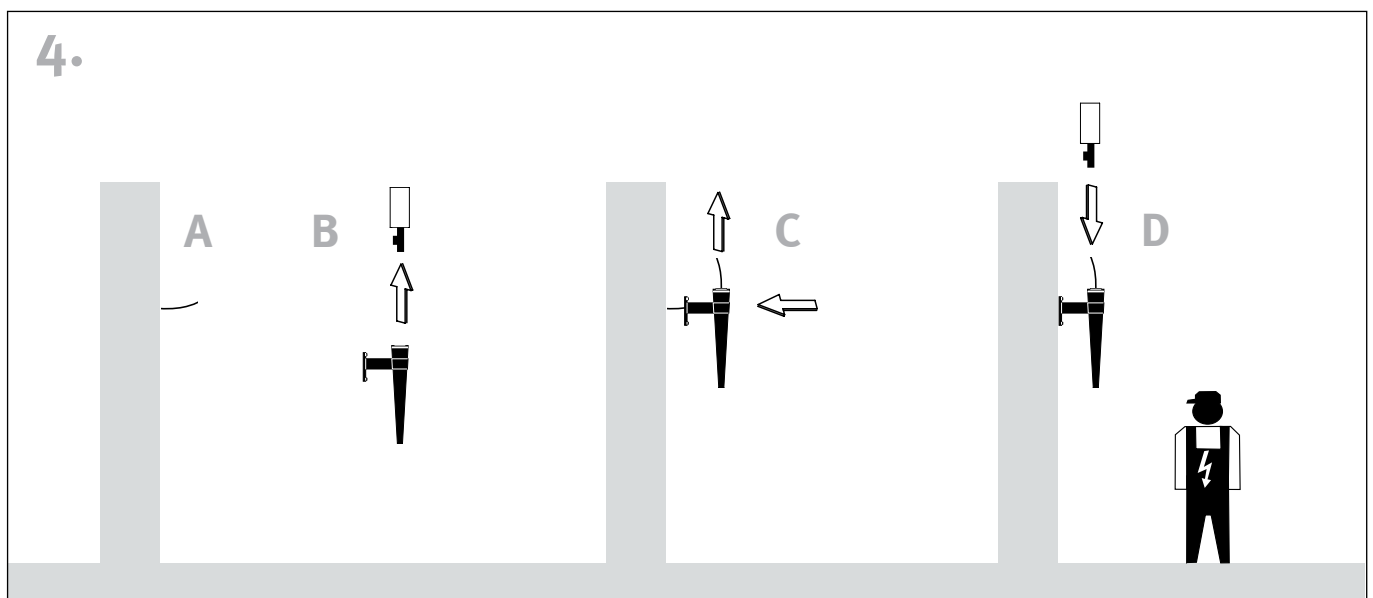
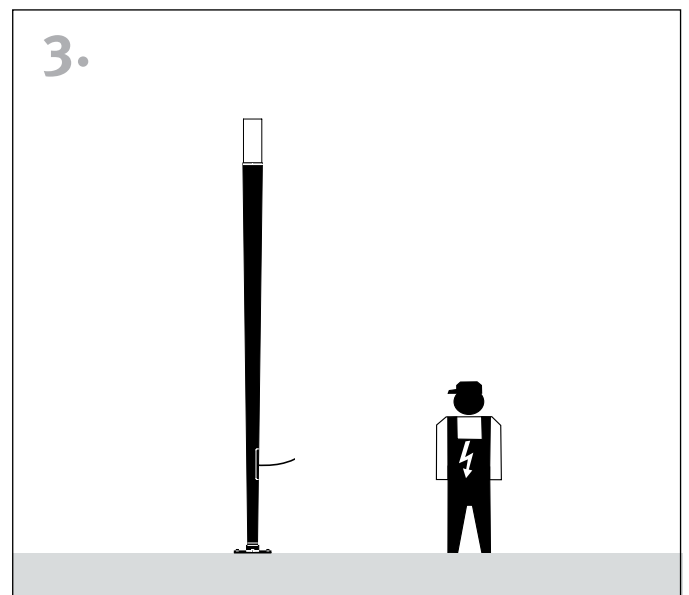
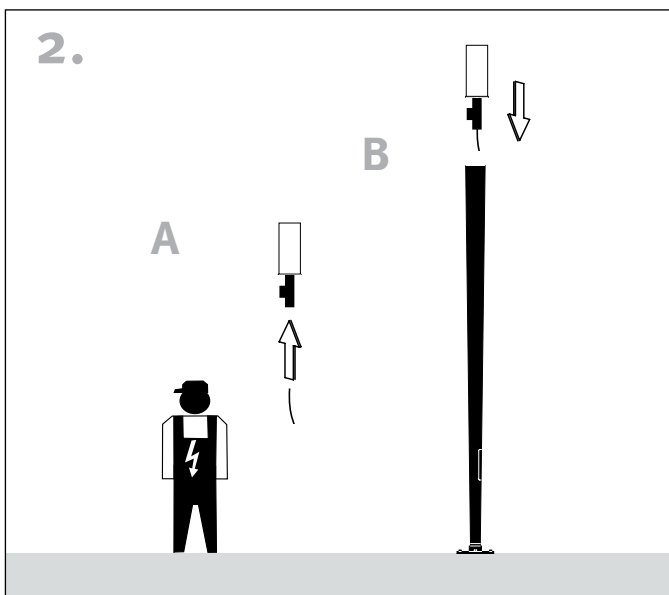
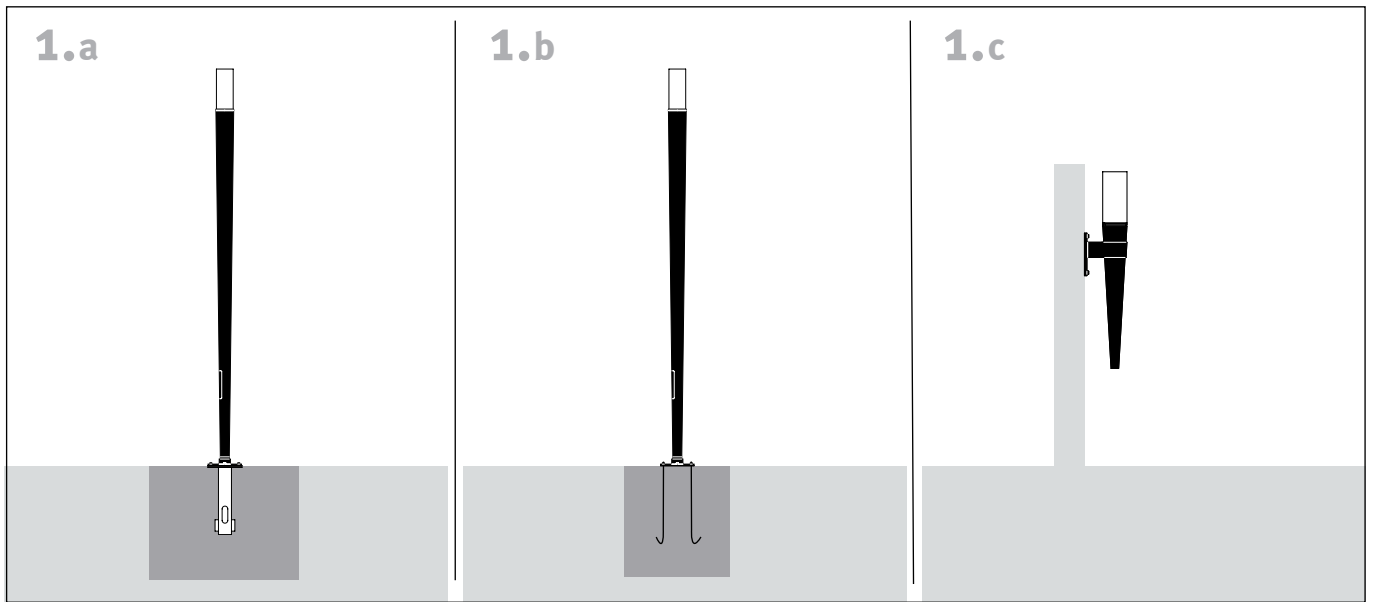
**Lieferumfang**  
**Included in Luminaire Purchase**  
**Pièces fournies**  
**Programa de entrega**  
**Volume di consegna**

RIVA	A	B	C	D	E	F	G
	mm	mm	ø mm	ø mm	ø mm	mm	ø mm
12.01321.2650	2650	-	150	159	80	-	-
12.01321.3550	3550	-	150	159	80	-	-
12.21001.0	-	600	-	-	-	-	114,3
12.01323.0	650	-	80	-	-	100	-
12.01324.0	-	-	80	-	-	215	-



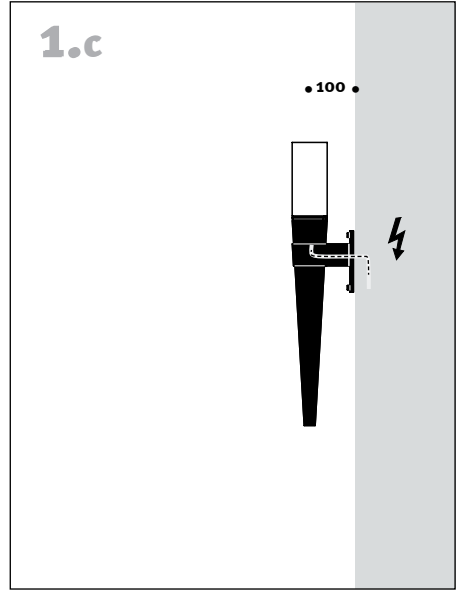
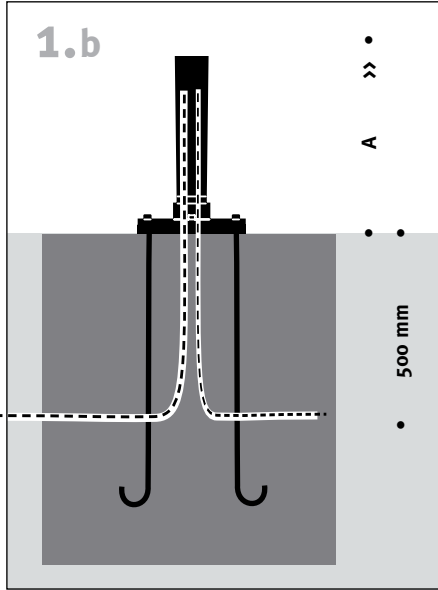
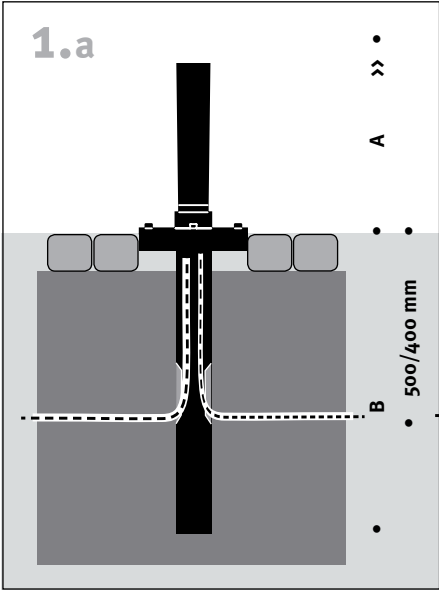


Empfohlene Montagefolge  
Recommended Installation Procedure  
Déroulement de montage recommandé  
Secuencia de montaje recomendada  
Sequenza di montaggio consigliata

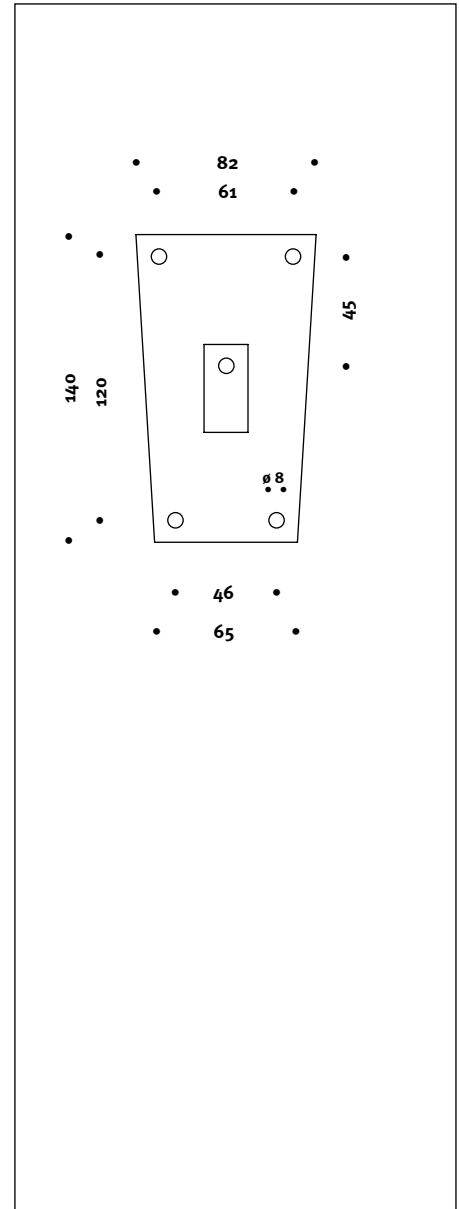


# 1.

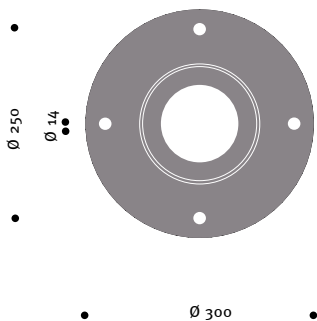
Mast aufstellen / Wandarm montieren  
 Putting Up the Pole / Mounting the Bracket  
 Ériger le mât / Monter la console  
 Montaje del poste / Montaje del brazo mural  
 Montaggio del palo / Montaggio dello sbraccio



RIVA	A	B	
	mm	mm	
12.01311.2650	2650	600	R 300/15
12.01311.3550	3550	600	R 300/15



Typ R 300/15

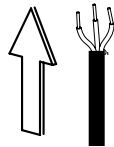
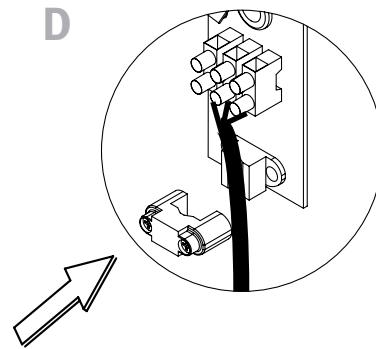
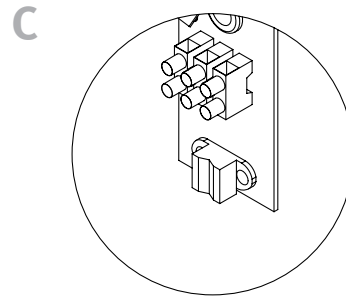
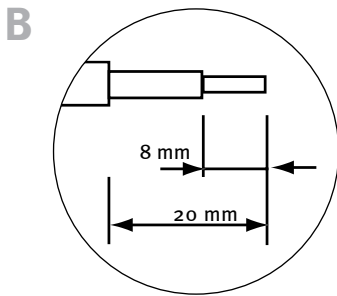
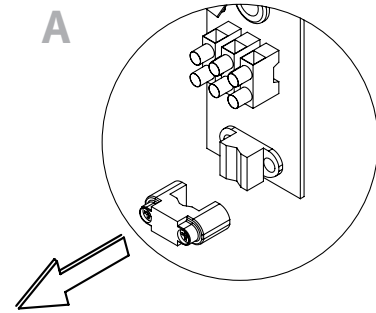
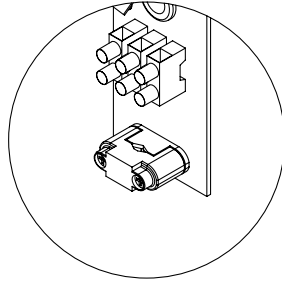
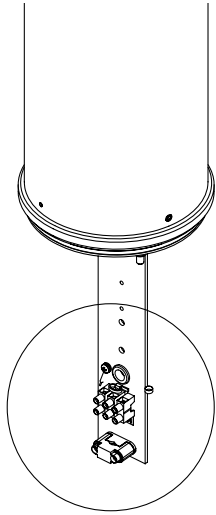




# 2.

Elektrische Verdrahtung  
Wiring  
Câblage électrique  
Cableado eléctrico  
Cablaggio elettrico

## 2.1



min. Ho5 SS-F 3G1<sup>2</sup>  
max. Ho5 SS-F 3G2,5<sup>2</sup>



<b>(D)</b> Schutzklasse I	braun	grün/gelb	blau
<b>(GB)</b> Protection rating I	brown	green/yellow	blue
<b>(F)</b> Classe électrique I	brun	vert/jaune	bleu
<b>(ES)</b> Clase de protección I	marrón	amar./verde	azul
<b>(I)</b> Classe di Isolamento I	marrone	verde/giallo	blu

min. Ho5 SS-F 2X1<sup>2</sup>  
max. Ho7 SS-F 2X1,5<sup>2</sup>



<b>(D)</b> Schutzklasse II	braun		blau
<b>(GB)</b> Protection rating II	brown		blue
<b>(F)</b> Classe électrique II	brun		bleu
<b>(ES)</b> Clase de protección II	marrón		azul
<b>(I)</b> Classe di Isolamento II	marrone		blu

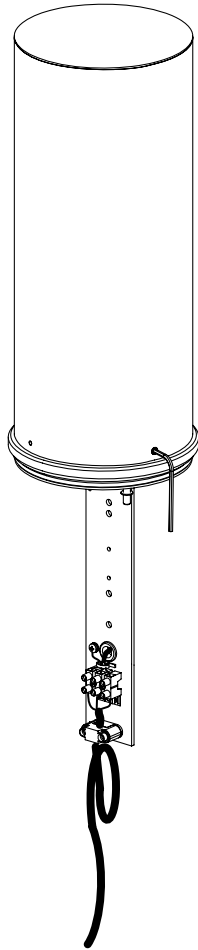


# 2.

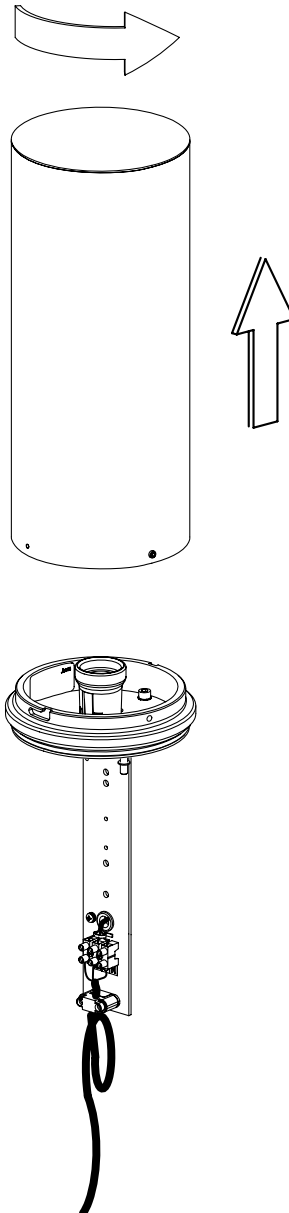
Montage  
Mounting  
Montage  
Montaje  
Montaggio

## 2.2

A



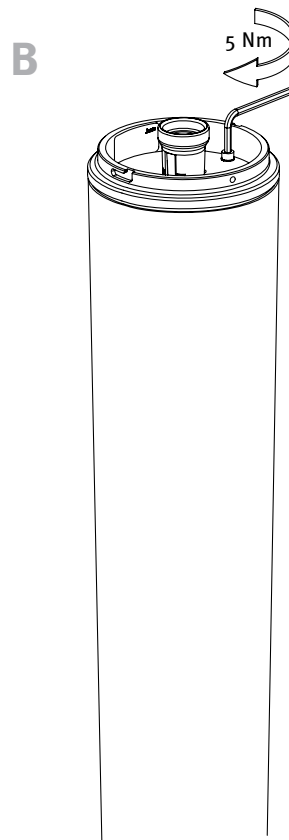
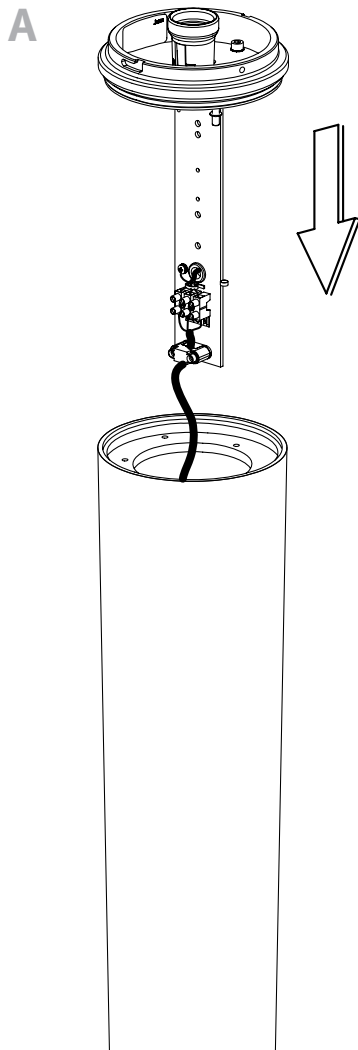
B



# 2.

Montage  
Mounting  
Montage  
Montaje  
Montaggio

## 2.3



# 2.

Elektrische Verdrahtung  
Wiring  
Câblage électrique  
Cableado eléctrico  
Cablaggio elettrico

## 2.4



**(D)** VORSICHT: Zerstörungsgefahr. Nur Lampentyp und Lampenleistung gemäß Typenschild verwenden.

**(GB)** CAUTION: Only operate with the lamp type and wattage specified on the type identification plate, otherwise damage may occur.

**(F)** ATTENTION: Risque de destruction. N'utilisez que le type et la puissance de lampe indiqués sur l'étiquette de référence.

**(ES)** PRECAUCIÓN: Peligro de destrucción. Utilizar únicamente tipos y potencias de lámparas de acuerdo con la placa de características.

**(I)** ATTENZIONE: Pericolo di distruzione. Usare solo lampade e potenza della lampada come indicato sulla targhetta del prodotto.



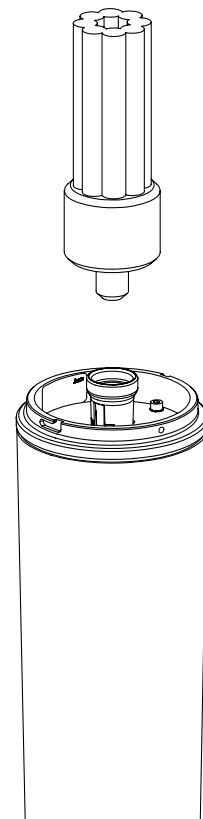
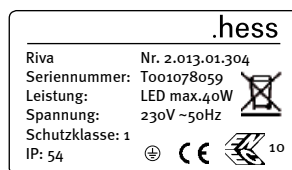
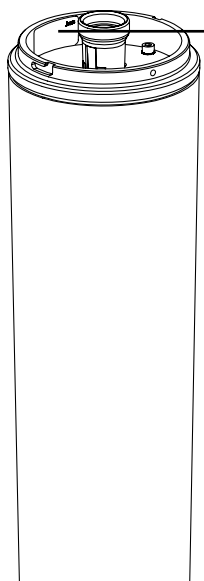
**(D)** WARNUNG: Lampen stehen unter Druck und können zerbrechen. Verletzungsgefahr durch Glassplitter. Schutzkleidung tragen.

**(GB)** WARNING: Danger of broken glass. Lamps are under pressure and can burst. Wear protective clothing.

**(F)** ATTENTION: Les lampes peuvent se casser ; elles sont sous pression. Risque de blessure par les éclats de verre. Porter les vêtements de protection prescrits.

**(ES)** ATENCIÓN: Las lámparas están presurizadas y pueden estallar. Peligro de lesiones por fragmentos de cristal. Llevar la indumentaria de protección reglamentaria.

**(I)** ATTENZIONE: Le lampade possono rompersi perché sono sottoposte a pressione. Sussiste il rischio di ferite dovute a schegge di vetro. Indossare gli abiti di protezione prescritti.

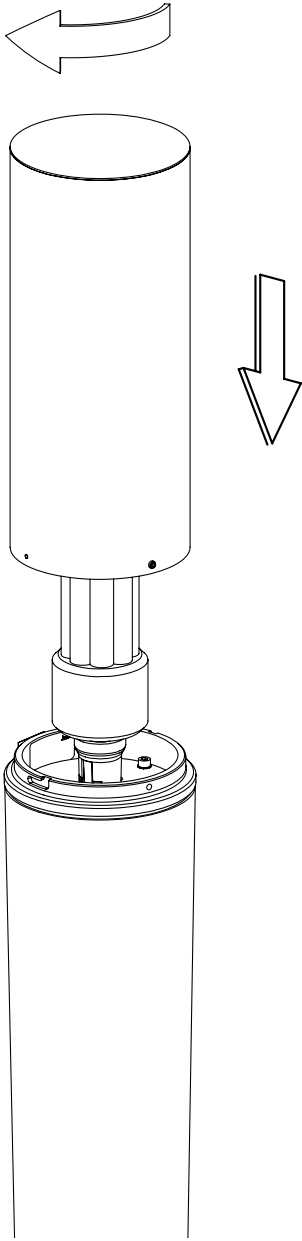


# 2.

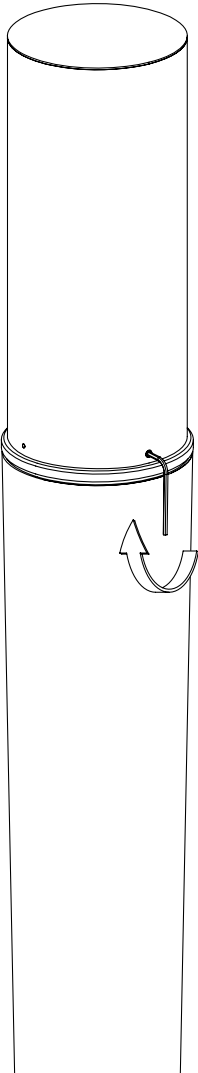
Montage  
Mounting  
Montage  
Montaje  
Montaggio

## 2.5

A

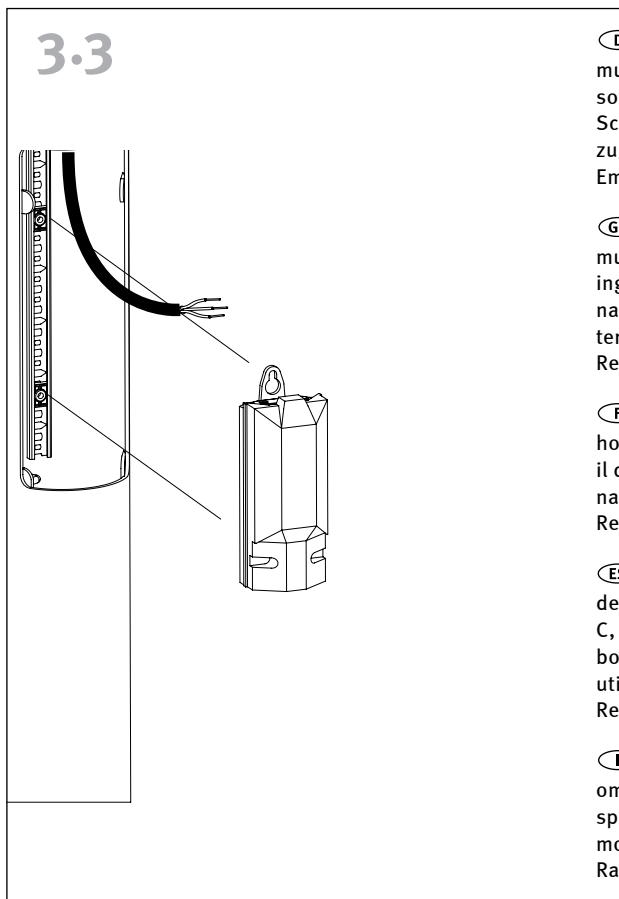
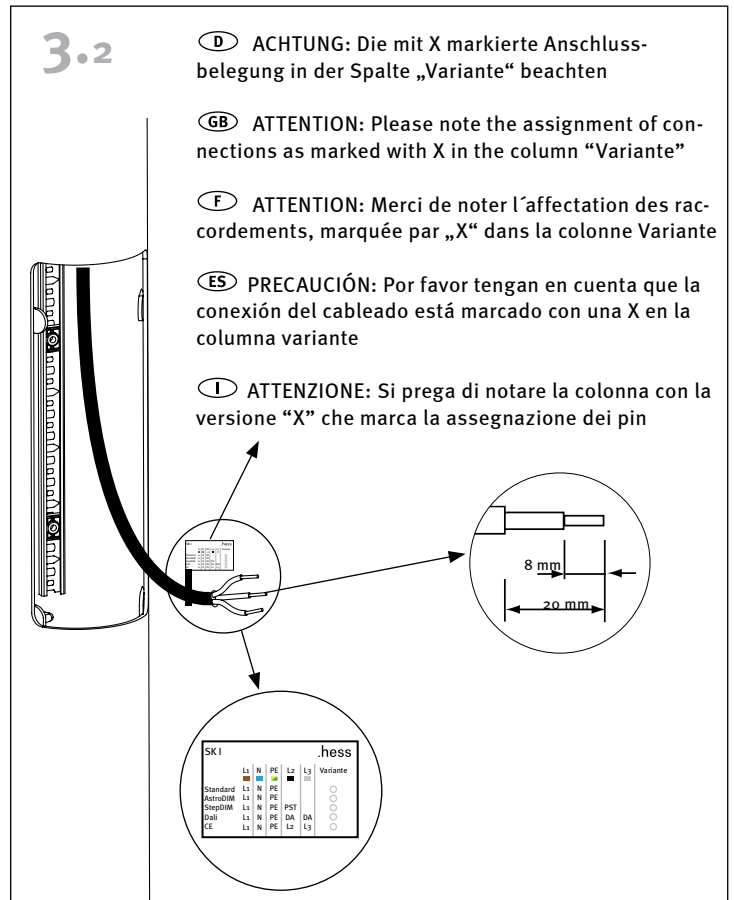
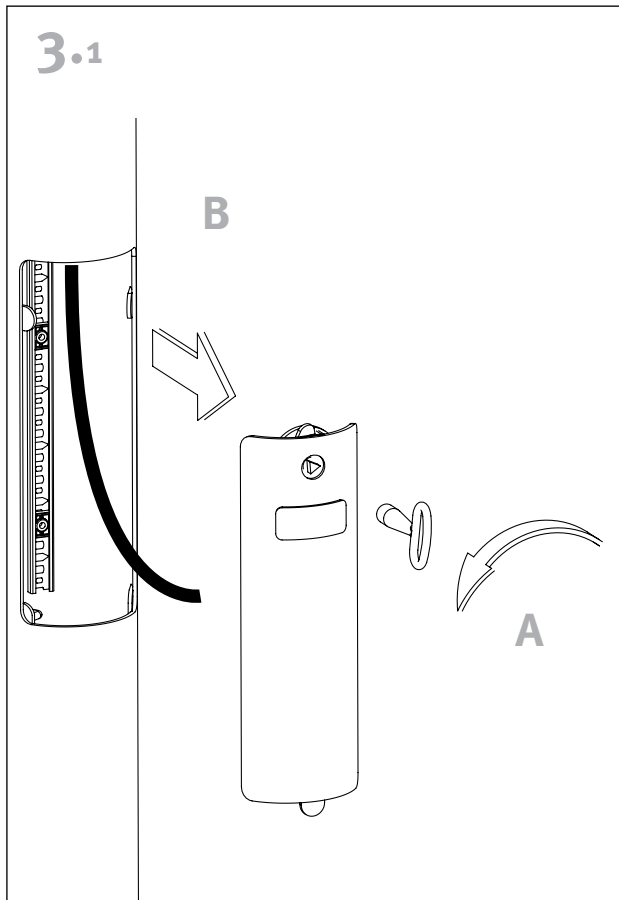


B



# 3.

**Kabelübergangskasten**  
**Junction Box**  
**Boîtier de raccordement**  
**Caja de empalmes**  
**Cassetta di distribuzione per i cavi**



**(D)** Der Kabelübergangskasten ist nicht im Lieferumfang enthalten, er muss VDE, ENEC und für die Montage auf C-Schienen zugelassen sein, sowie der Schutzklasse und Schutzart der Leuchte entsprechen. Die Schraubenanschlussklemmen müssen für das Auflegen der verwendeten Kabel zugelassen sein.  
 Empfehlung: TYCO EKM 2040

**(GB)** The junction box does not come with the purchase of the luminaire. It must be VDE- and ENEC-approved. In addition, it must be approved for mounting to C-profile tracks and must be suitable for use with the respective luminaire's Protection Rating and Ingress Protection classifications. The screw terminals must also be suitable for the respective wiring that is used.  
 Recommendation: TYCO EKM 2040

**(F)** Le boîtier de raccordement n'est pas inclus dans la livraison. Il doit être homologué VDE/ENEC ainsi que pour son montage sur des rails de transport et il doit correspondre à la classe électrique et à l'indice de protection du luminaire. Les bornes à vis doivent permettre d'appliquer des câbles utilisés.  
 Recommandation: TYCO EKM 2040

**(ES)** La caja de empalmes, que no está incluida en el programa de entrega, debe cumplir con VDE/ENEC y estar homologada para montaje en rieles en C, así como corresponder a la clase y tipo de protección de la luminaria. Los bornes de conexión atornillados deben permitir el tendido del cable que se utilice.  
 Recomendación: TYCO EKM 2040

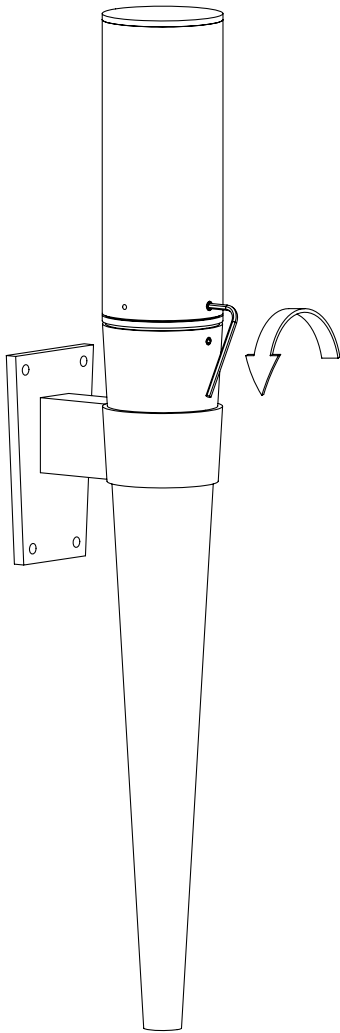
**(I)** La cassetta di distribuzione per i cavi non è in dotazione, deve essere omologata secondo VDE/ENEC e per il montaggio su guide a C e inoltre corrispondere alla classe di isolamento e al grado di protezione dell'apparecchio. I morsetti a vite devono consentire il collegamento dei cavi utilizzati.  
 Raccomandazione: TYCO EKM 2040

# 4.

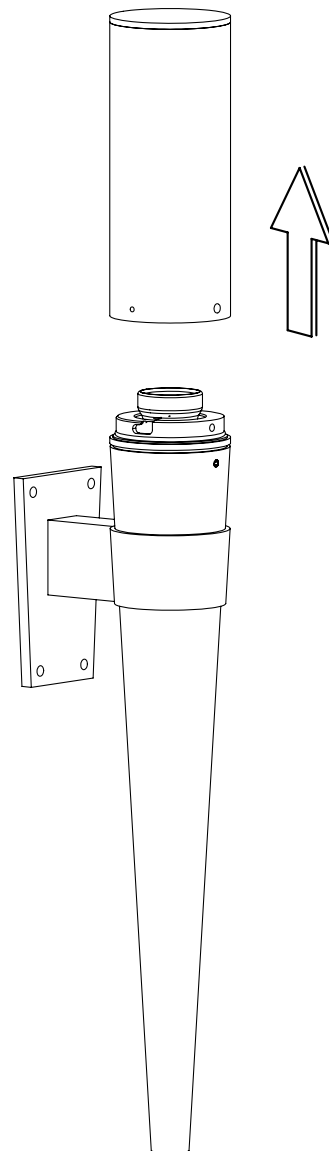
Montage  
Mounting  
Montage  
Montaje  
Montaggio

## 4.1

A

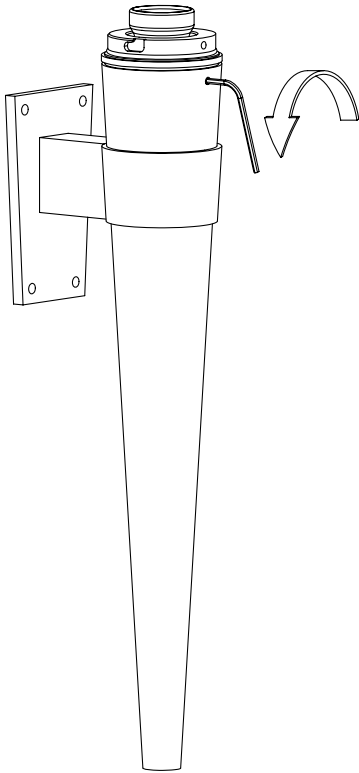


B

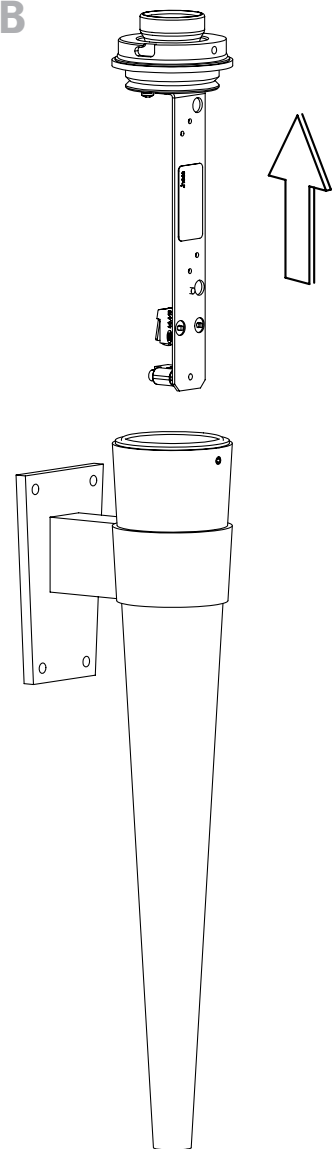


4.2

A



B

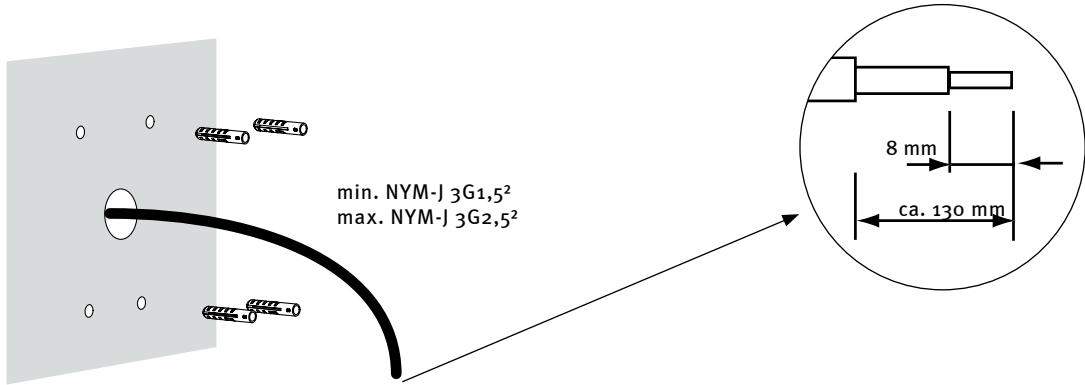


# 4.

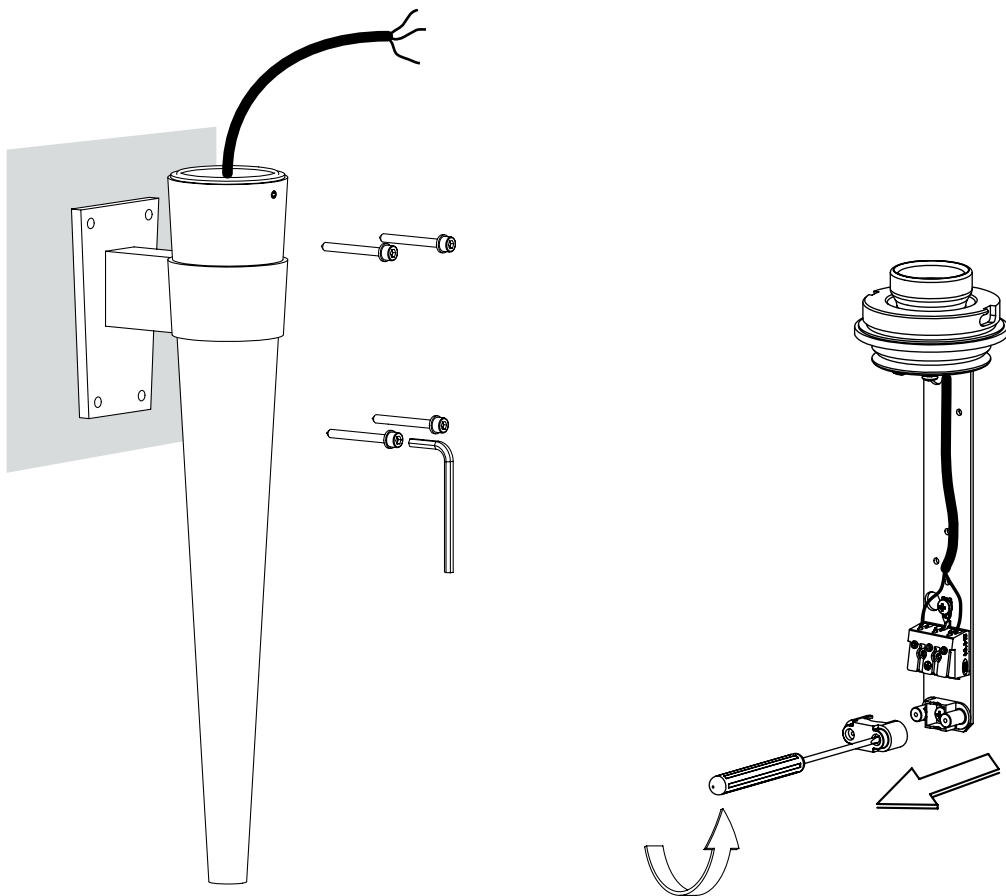
Montage  
Mounting  
Montage  
Montaje  
Montaggio

## 4.3

### A



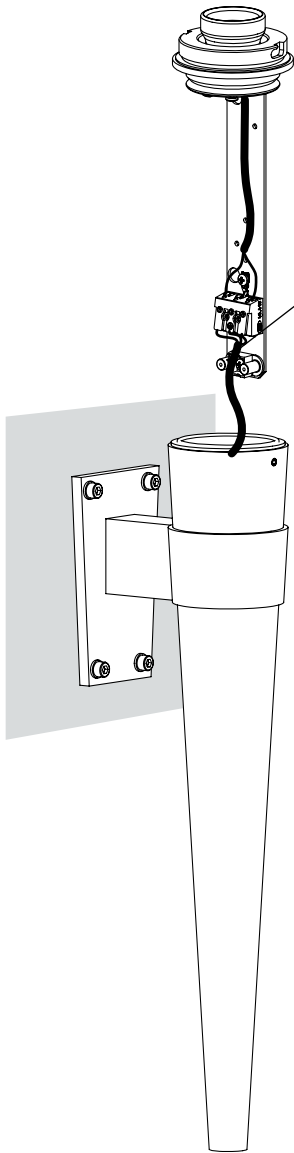
### B



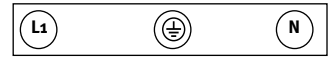


# 4.4

A



- (D) Schutzklasse I
- (GB) Protection rating I
- (F) Classe électrique I
- (ES) Clase de protección I
- (I) Classe di Isolamento I



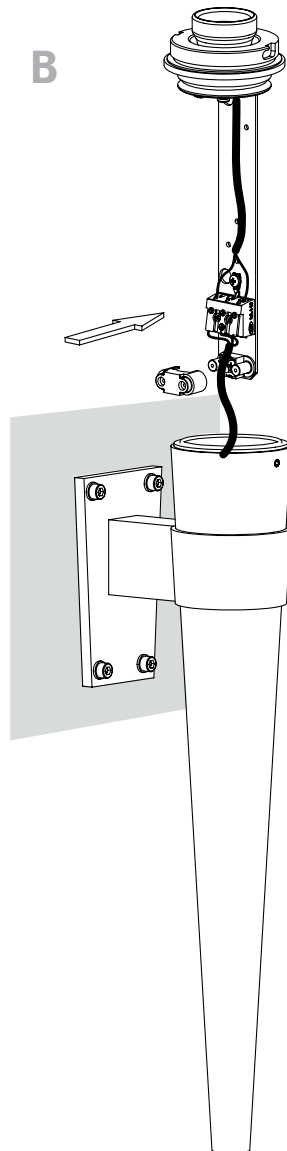
- |         |              |      |
|---------|--------------|------|
| braun   | grün/gelb    | blau |
| brown   | green/yellow | blue |
| brun    | vert/jaune   | bleu |
| marrón  | amar./verde  | azul |
| marrone | verde/giallo | blu  |

- (D) Schutzklasse II
- (GB) Protection rating II
- (F) Classe électrique II
- (ES) Clase de protección II
- (I) Classe di Isolamento II



- |         |  |      |
|---------|--|------|
| braun   |  | blau |
| brown   |  | blue |
| brun    |  | bleu |
| marrón  |  | azul |
| marrone |  | blu  |

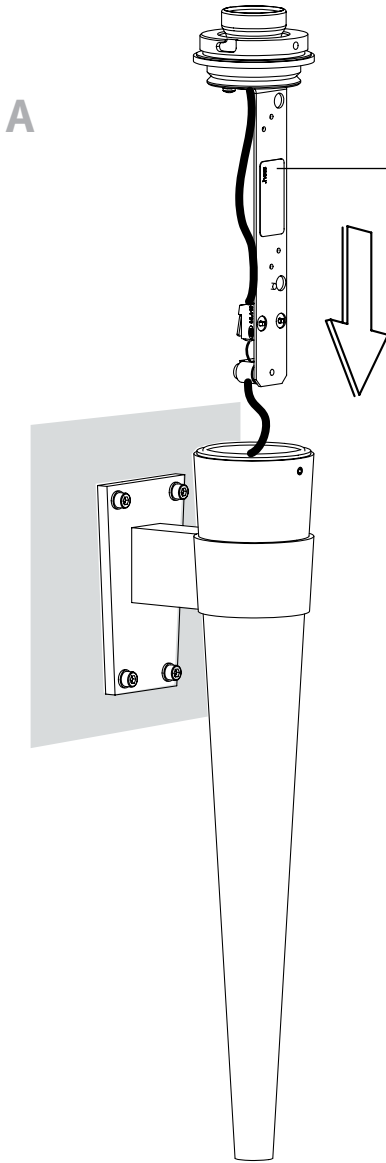
B



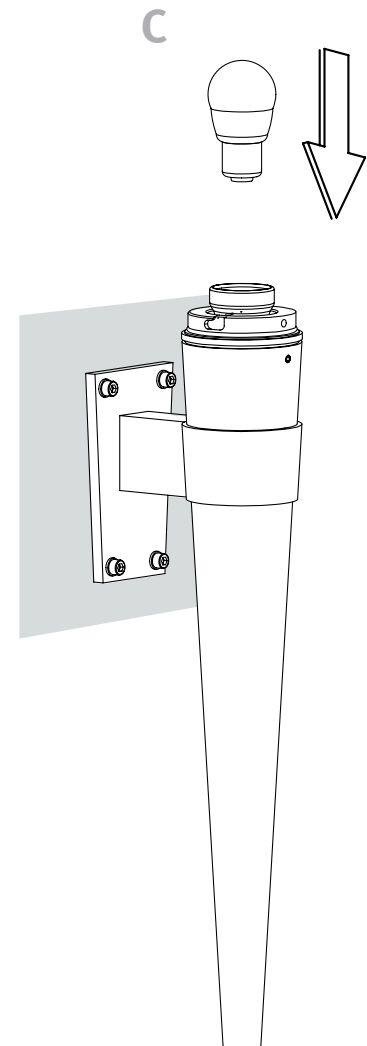
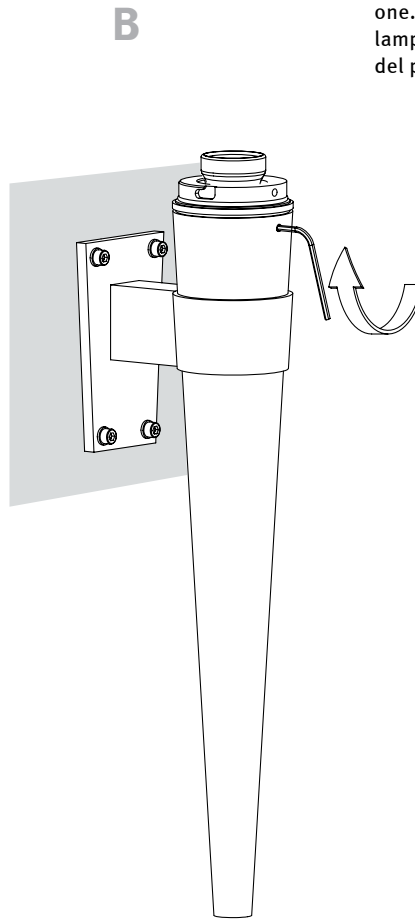
# 4.

Montage  
Mounting  
Montage  
Montaje  
Montaggio

## 4.5



.hess	
Cento	Nr. 0.085.04.069
Seriennummer:	T002078059
Leistung:	1x LED 8W
Spannung:	230V ~50Hz
Schutzklasse:	1
IP:	54



**(D)** VORSICHT: Zerstörungsgefahr. Nur Lampentyp und Lampenleistung gemäß Typenschild verwenden.

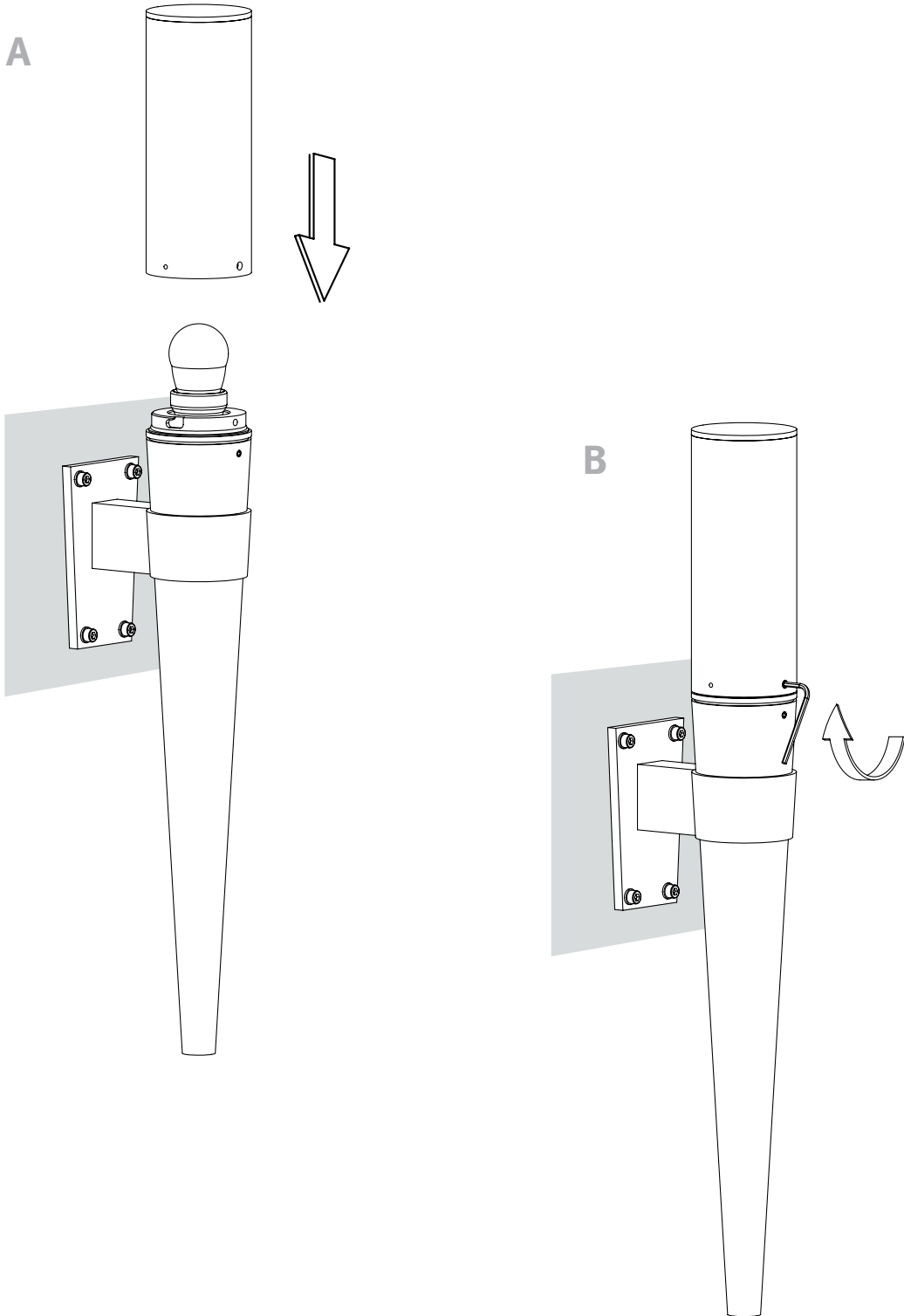
**(GB)** CAUTION: Only operate with the lamp type and wattage specified on the type identification plate, otherwise damage may occur.

**(F)** ATTENTION: Risque de destruction. N'utilisez que le type et la puissance de lampe indiqués sur l'étiquette de référence.

**(ES)** PRECAUCIÓN: Peligro de destrucción. Utilizar únicamente tipos y potencias de lámparas de acuerdo con la placa de características.

**(I)** ATTENZIONE: Pericolo di distruzione. Usare solo lampade e potenza della lampada come indicato sulla targhetta del prodotto.

4.6



Hess GmbH  
Licht + Form  
Lantwattenstraße 22  
D-78050 Villingen-Schwenningen  
Tel. +49 7721 / 920-0  
Fax +49 7721 / 920-250  
info@hess.eu  
www.hess.eu