

Gebrauchsanleitung  
Installation and Operating Instructions  
Notice de montage et d'installation  
Manual de instrucciones  
Istruzioni d'uso



TRENTO



2017/04/A

.hess



**Wichtige Hinweise**  
**Important Information**  
**Consignes importantes**  
**Observaciones importantes**  
**Indicazioni importanti**



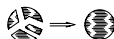
**(D)** Montage- und Wartungsarbeiten sind nur mit Originalteilen durchzuführen. Für die Installation und den Betrieb sind die nationalen und internationalen Vorschriften zu beachten. Werden nachträglich Änderungen an Leuchten, Ausleger oder Masten vorgenommen, so gilt derjenige als Hersteller, der diese Änderungen vornimmt. Hess Licht + Form übernimmt keine Haftung für Schäden, die durch unsachgemäßen Einsatz entstehen. Montage nur durch Fachpersonal.

**(GB)** Only use original parts for maintenance or in the installation of this luminaire. National and international regulations and laws apply to the installation and operation of this lighting fixture. If modifications are made to the luminaire, bracket arm or pole, the person who made the modifications shall be considered the manufacturer thereafter. Hess Licht + Form does not accept the liability for damages occurring through improper actions. Only qualified persons are permitted to install and assemble products obtained from Hess Licht + Form.

**(F)** Tous travaux de montage et d'entretien ne doivent être effectués qu'avec des pièces d'origine. Observez les consignes de sécurité électriques nationales et internationales lors de l'installation et lors du fonctionnement. En cas de modifications ultérieurement apportées aux luminaires, aux consoles ou aux mâts, la personne responsable de ces modifications est considérée comme le fabricant. Hess Licht + Form n'assume aucune responsabilité pour les dommages résultant d'une utilisation non conforme. Le montage ne doit être effectué que par des spécialistes.

**(ES)** Utilizar exclusivamente piezas originales para trabajos de montaje y mantenimiento. Durante la instalación y el funcionamiento deben observarse las normativas nacionales e internacionales aplicables. En caso de modificaciones ulteriores en luminarias/postes, se considerará como fabricante quienquiera que haya efectuado dichas modificaciones. Hess Licht + Form declina cualquier responsabilidad sobre daños por uso indebido. Montaje únicamente por personal técnico cualificado.

**(I)** Per gli interventi di montaggio e di manutenzione vanno utilizzati esclusivamente pezzi originali. Per l'installazione e il funzionamento attenersi alle norme nazionali e internazionali. Se in un secondo tempo vengono apportate modifiche agli apparecchi, agli sbracci o ai pali, viene considerato costruttore chi ha effettuato le modifiche. Hess Licht + Form non risponde in alcun modo di danni causati da un impiego non corretto. Il montaggio va effettuato solo da personale esperto.



**(D)** Die Leuchte darf nur mit kompletter Schutzabdeckung betrieben werden.

**(GB)** Only operate this luminaire when it is in a closed state, i.e. with closed cover.

**(F)** Ne faire fonctionner le luminaire qu'avec le couvercle de protection fermé.

**(ES)** La luminaria debe funcionar únicamente con las cubiertas de protección al completo.

**(I)** L'apparecchio di illuminazione può essere utilizzato solo con le coperture di sicurezza complete.



**(D)** Es dürfen nur die vom Leuchtenhersteller vorgeschriebenen Ersatzteile eingesetzt werden. Die Vorschriften der Lampenhersteller sind zu beachten.

**(GB)** Only replacement parts specified by the lighting fixture manufacturer may be used. In addition, the lamp manufacturer's instructions must be followed.

**(F)** Seules les pièces de rechange prévues par le fabricant des luminaires doivent être utilisées. Observez les consignes du fabricant de lampes.

**(ES)** Se deben utilizar únicamente las lámparas y repuestos definidos por el fabricante. Deben observarse las indicaciones del fabricante.

**(I)** Possono essere utilizzati solo i ricambi prescritti dal costruttore dell'apparecchio. Attenersi alle norme del costruttore della lampada.



**(D)** Leuchten, geeignet zur Montage auf normal entflammaren Flächen.

**(GB)** Luminaires suitable for mounting on normally combustible surfaces.

**(F)** Luminaires pouvant être montés sur des surfaces à inflammabilité normale.

**(ES)** Luminarias con el símbolo F, son adecuadas para el montaje sobre superficies inflamables.

**(I)** Apparecchi idonei al montaggio superfici normalmente infiammabili.



- (D)** LED-Modul: Risikogruppe 2, nicht in den Strahl blicken!  
Die Leuchte ist so zu positionieren, dass längeres in die Leuchte schauen in einem geringeren Abstand als 0,4m nicht zu erwarten ist.
- (GB)** LED module risk group 2, do not look into the beam!  
Position the luminaire to avoid extended viewing into the luminaire at a distance of less than 0,4m.
- (F)** Module LED, groupe des risques 2, ne pas regarder le rayon.  
Positionnez le luminaire afin d'éviter d'y regarder longtemps à une distance inférieure à 0,4m.
- (ES)** Módulo LED grupo de riesgo 2, no fije la vista en le rayo.  
La luminaria debe posicionarse de tal manera que se evita mirar directamente a la luz a una distancia menor a 0,4m durante un tiempo prolongado.
- (I)** Modulo LED gruppo a rischio 2, non fissare direttamente la luce.  
L'apparecchio deve essere posizionato in modo da evitare la possibilità di volgere a lungo lo sguardo verso di esso ad una distanza inferiore a 0,4m.

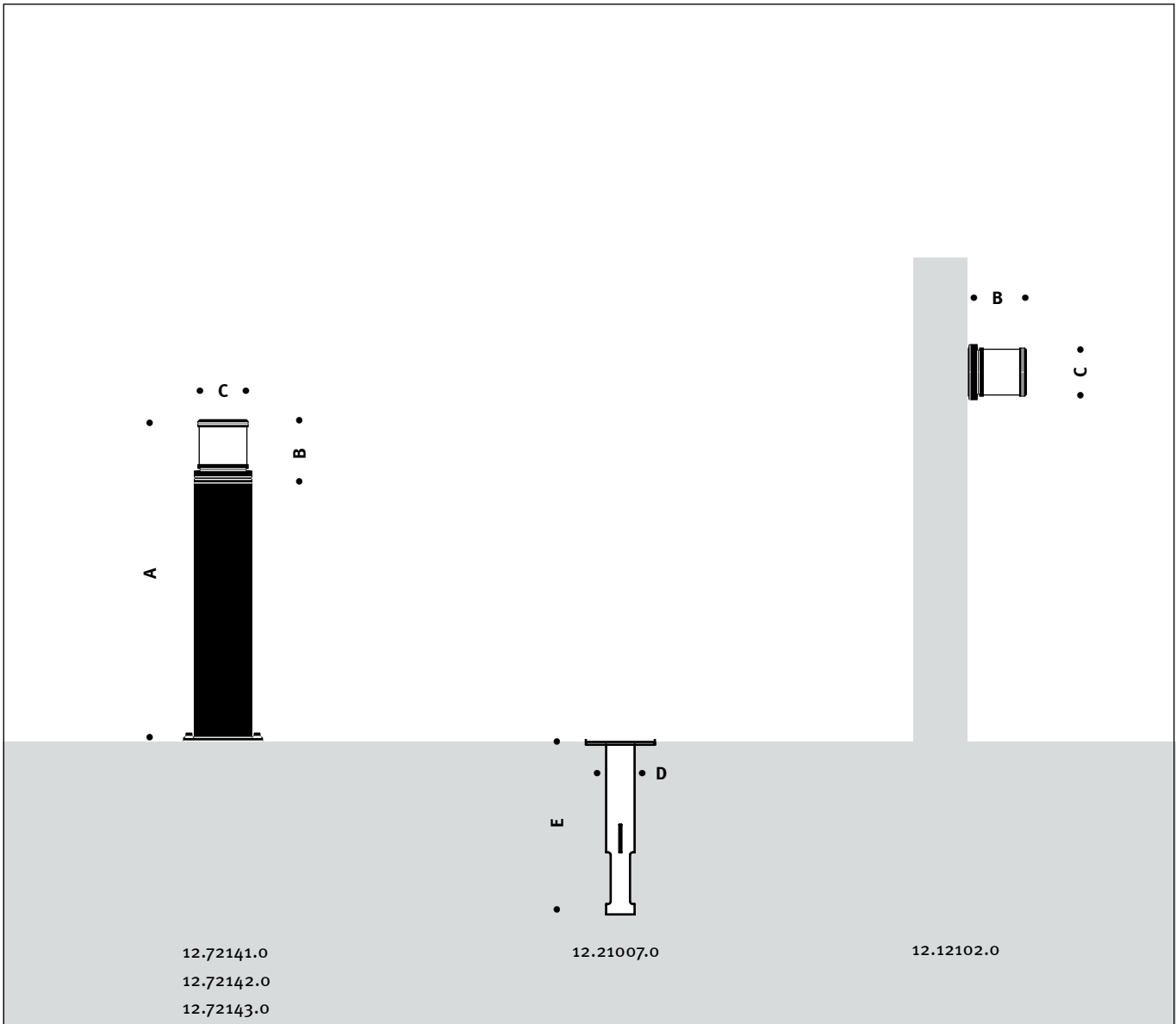


- (D)** PMMA Reinigung  
Leuchtenabdeckungen aus PMMA-Kunststoff dürfen nur mit Wasser und Spülmittel, bei starken Verschmutzungen mit Waschbenzin gereinigt werden. Andere Mittel sind nicht erlaubt, insbesondere die Verwendung von alkoholhaltigen Reinigern (Spiritus, Glasreiniger, etc.) oder Kaltreinigern führen zur Beschädigung der Oberfläche.
- (GB)** PMMA cleaning instructions  
Only use a mild detergent and water to clean luminaire covers and enclosures of PMMA plastic. If the PMMA is very heavily soiled, you may use benzene, but with great care and sparingly. Do not use any other agents; in particular, alcohol-containing cleaners (spirits, glass cleaner, etc.) or cold cleaning solvents will damage the surface of the PMMA.
- (F)** Conseil de nettoyage  
Les couvercles de luminaire en matière plastique (de verre acrylique) sont à nettoyer exclusivement avec de l'eau et un produit vaisselle, l'éther de pétrole est autorisé en cas d'encrassements tenaces. Tout autre produit est proscriit, notamment l'emploi de détergents contenant de l'alcool (white-spirit, produits pour vitres, etc.) ou de détergents à froid qui endommageraient la surface.
- (ES)** Indicaciones para la limpieza  
Las cubiertas de luminaria en metacrilato deben limpiarse únicamente con agua y detergente, y con éter de petróleo en caso de suciedad importante. Se prohíbe utilizar otros agentes de limpieza. Los agentes de limpieza que contengan alcohol (alcohol etílico, limpiacristales, etc.) o desengrasantes, en particular, pueden dañar la superficie.
- (I)** Indicazioni per la pulizia  
Per la pulizia degli schermi in polimetilmetacrilato utilizzare solo acqua e detergente o benzina solvente in caso di forte imbrattamento. Non è consentito l'impiego di altri mezzi; in particolare detergenti contenenti alcol (spirito, detergente per vetri, ecc.) o detergenti a freddo danneggiano la superficie.



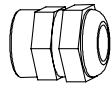
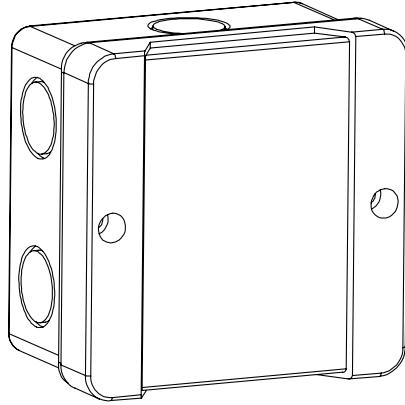
**Lieferumfang**  
**Included in Luminaire Purchase**  
**Matériel fourni**  
**Programa de entrega**  
**Volume di consegna**

TRENTO	A	B	C	D	E
	mm	mm	ø mm	ø mm	mm
12.72141.0	350	168	140	—	—
12.72142.0	500	168	140	—	—
12.72143.0	900	168	140	—	—
12.21007.0	—	—	—	76,1	500
12.12102.0	—	168	140	—	—





**Zusatzelemente/Zubehör (nur auf Sonderbestellung)**  
**Attachments/Accessories (only on special order)**  
**Éléments complémentaires/Accessoires (sur commande spéciale uniquement)**  
**Elementos adicionales/Acesorios (sólo bajo pedido especial)**  
**Elementi supplementari/ Accessori (solo su ordinazione)**



**3 x**

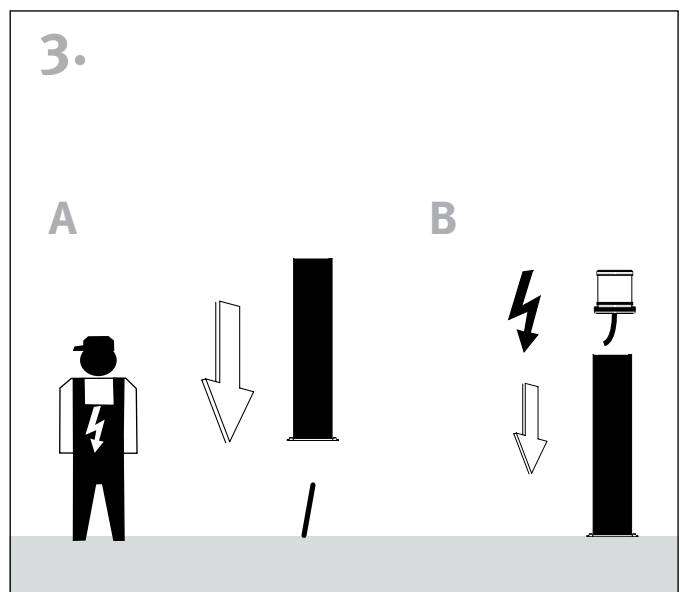
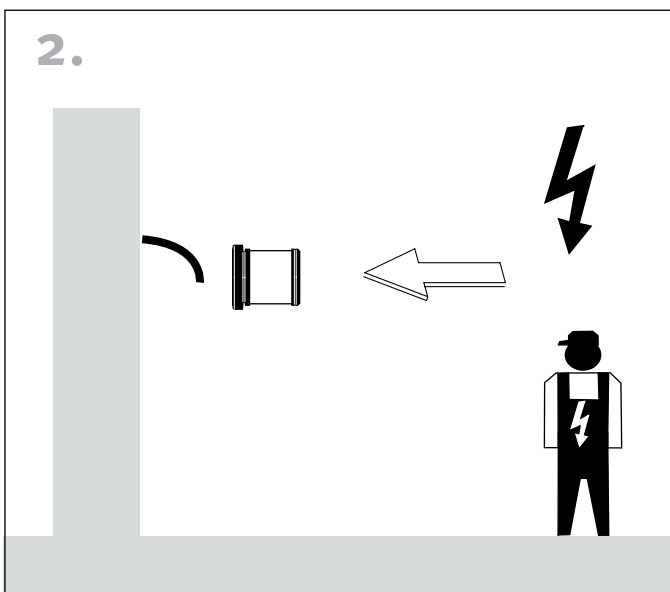
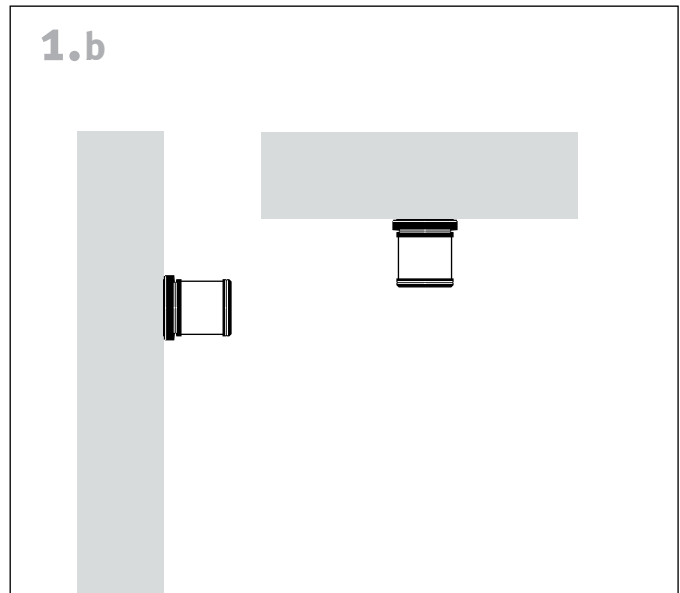
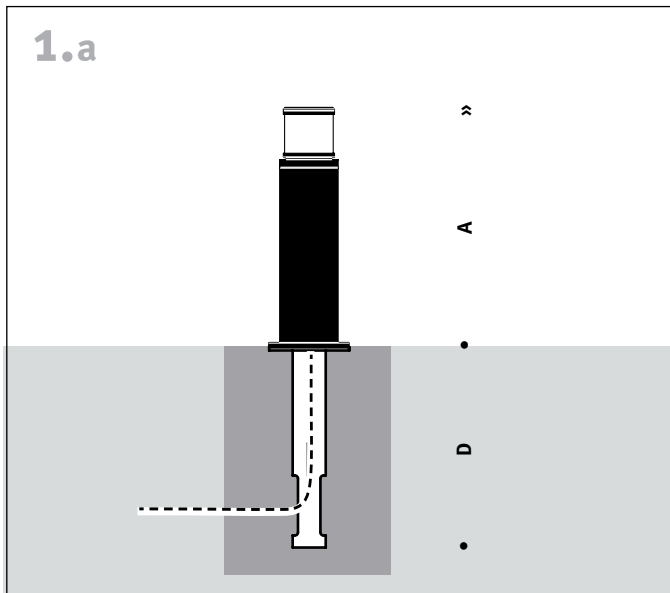


**H05 SS-F 3G1<sup>2</sup>**

**1 m**



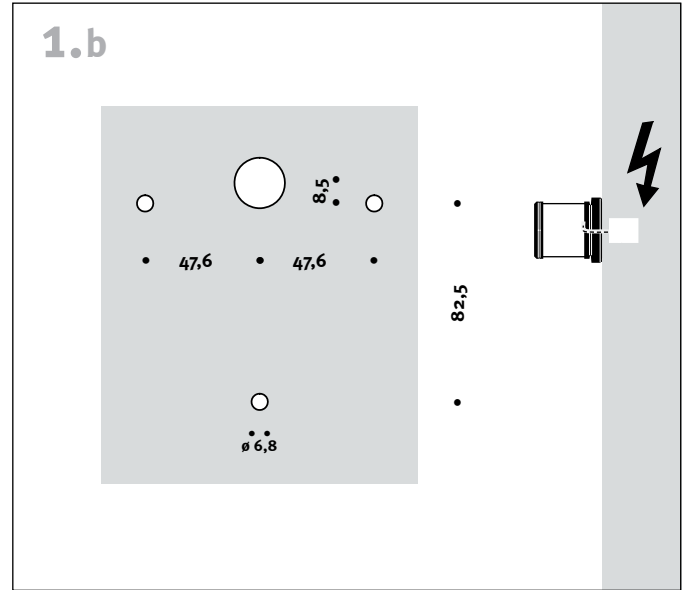
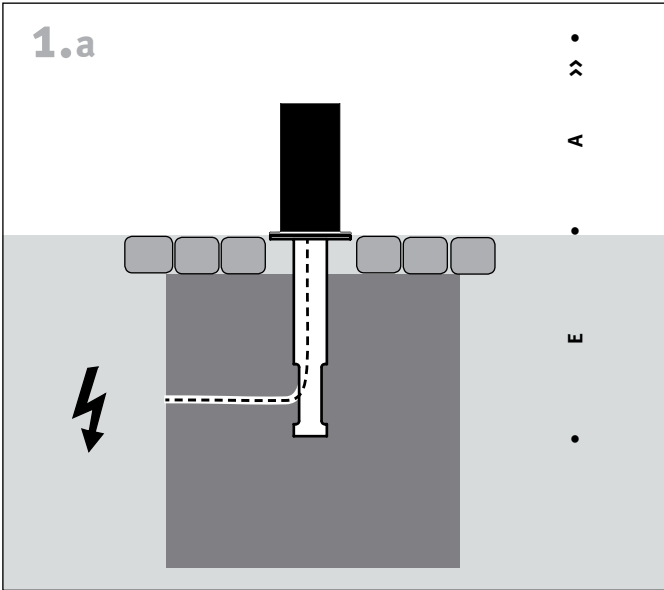
Empfohlene Montagefolge  
Recommended Installation Procedure  
Déroulement de montage recommandé  
Secuencia de montaje recomendada  
Sequenza di montaggio consigliata



- 4.
- Ⓓ Zusatzelemente/Zubehör (nur auf Sonderbestellung)
  - ⒼⒷ Attachments/Accessories (only on special order)
  - Ⓕ Éléments complémentaires/Accessoires (sur commande spéciale uniquement)
  - Ⓔ Elementos adicionales/Accesorios (sólo bajo pedido especial)
  - Ⓘ Elementi supplementari/ Accessori (solo su ordinazione)

# 1.

Mast aufstellen / Wandarm montieren  
 Putting Up the Pole / Mounting the Bracket  
 Ériger le mât / Monter la console  
 Montaje del poste/ Montaje del brazo mural  
 Montaggio del palo / Montaggio dello sbraccio



TRENTO	A mm	E mm
12.72141.0	350	500
12.72142.0	500	500
12.72143.0	900	500



Gewichte  
 Weight  
 Poids  
 Pesos  
 Pesi

TRENTO	A mm	B mm	D ø mm	Σ kg
12.72141.0	350	168	—	4
12.72142.0	500	168	—	5
12.72143.0	900	168	—	8
12.21007.0	—	—	76,1	6
12.12102.0	—	168	—	2,5

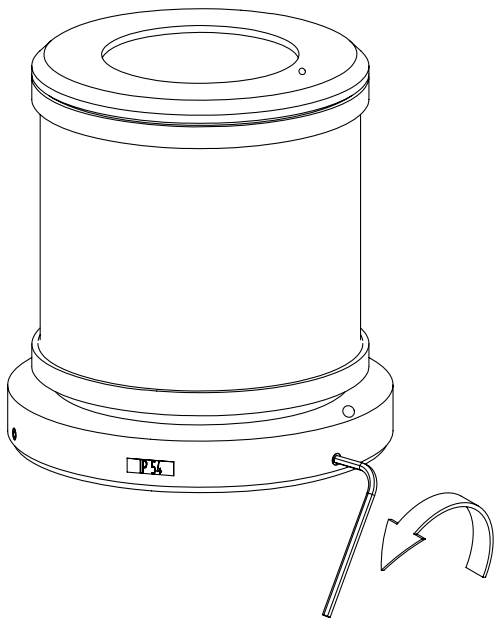
# 2.

Montage  
Installation  
Montage  
Montaje  
Montaggio

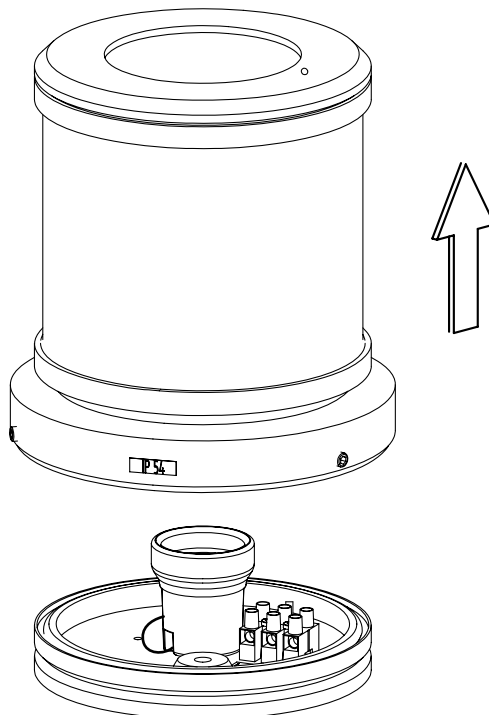
2.1



A



B





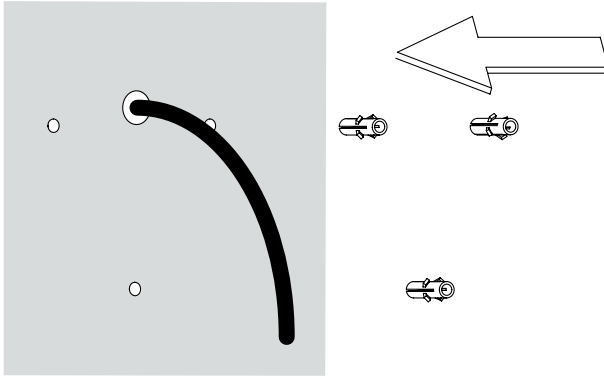
# 2.

Elektrische Verdrahtung  
Wiring  
Câblage électrique  
Cableado eléctrico  
Cablaggio elettrico

## 2.2

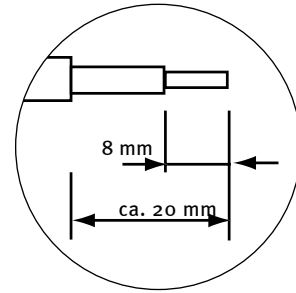


A

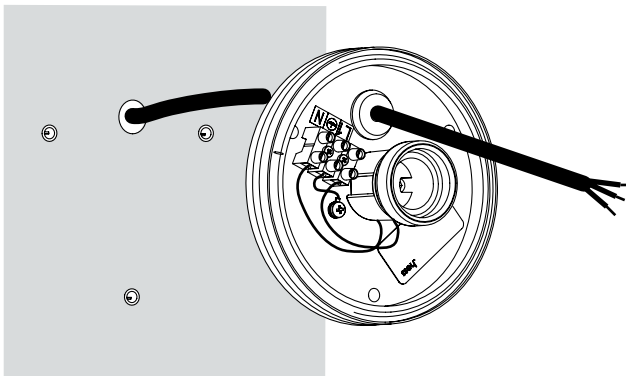


B

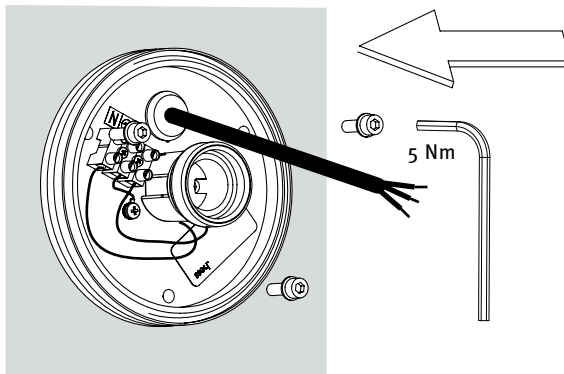
min. NYM-J 3G1,5<sup>2</sup>  
max. NYM-J 3G2,5<sup>2</sup>



C



D



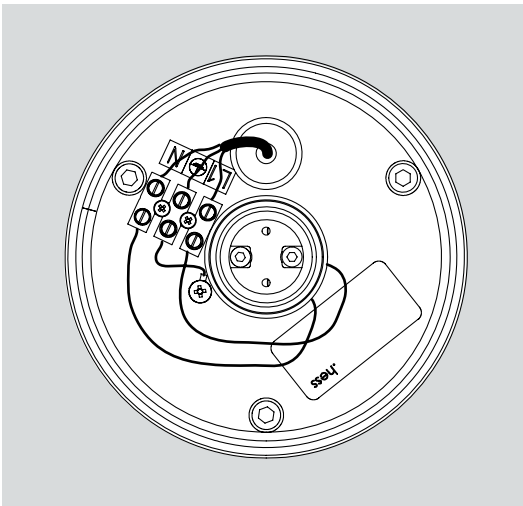
# 2.

Elektrische Verdrahtung  
 Wiring  
 Câblage électrique  
 Cableado eléctrico  
 Cablaggio elettrico

## 2.3



### A

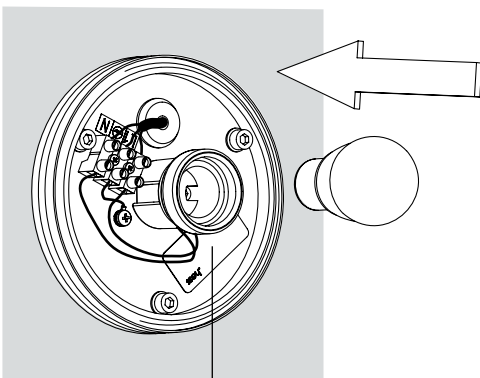


min. NYM-J 3G1,5<sup>2</sup>  
 max. NYM-J 3G2,5<sup>2</sup>



<b>(D)</b> Schutzklasse I	braun	grün/gelb	blau
<b>(GB)</b> Protection rating I	brown	green/yellow	blue
<b>(F)</b> Classe électrique I	brun	vert/jaune	bleu
<b>(ES)</b> Clase de protección I	marrón	amar./verde	azul
<b>(I)</b> Classe di Isolamento I	marrone	verde/giallo	blu

### B



**(D)** VORSICHT: Zerstörungsgefahr. Nur Lampentyp und Lampenleistung gemäß Typenschild verwenden.

**(GB)** CAUTION: Only operate with the lamp type and wattage specified on the type identification plate, otherwise damage may occur.

**(F)** ATTENTION: Risque de destruction. N'utilisez que le type et la puissance de lampe indiqués sur l'étiquette de référence.

**(ES)** PRECAUCIÓN: Peligro de destrucción. Utilizar únicamente tipos y potencias de lámparas de acuerdo con la placa de características.

**(I)** ATTENZIONE: Pericolo di distruzione. Usare solo lampade e potenza della lampada come indicato sulla targhetta del prodotto.

**.hess**

Trento Nr. 0.085.04.069

Seriennummer: T002078059

Leistung: 1x LED 8W

Spannung: 230V ~50Hz

Schutzklasse: 1

IP: 54

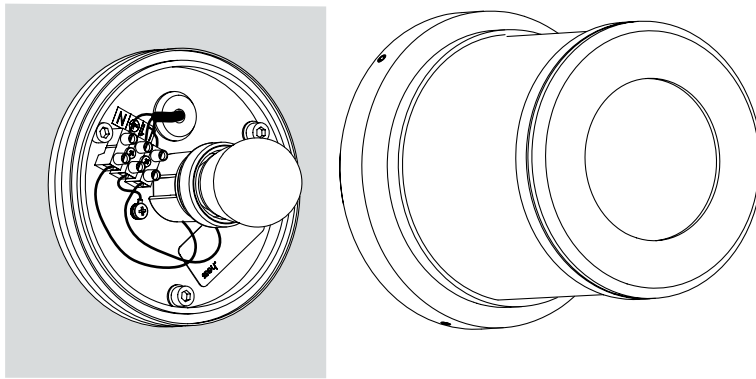
# 2.

Montage  
Installation  
Montage  
Montaje  
Montaggio

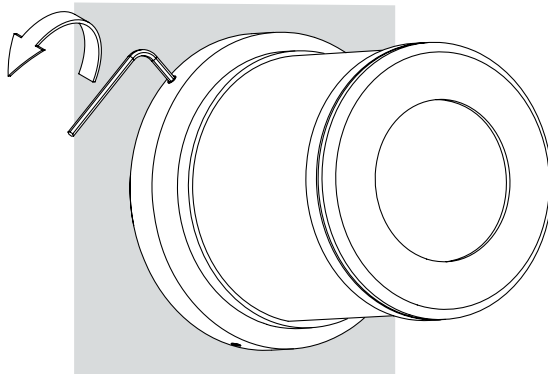
## 2.3



A



B



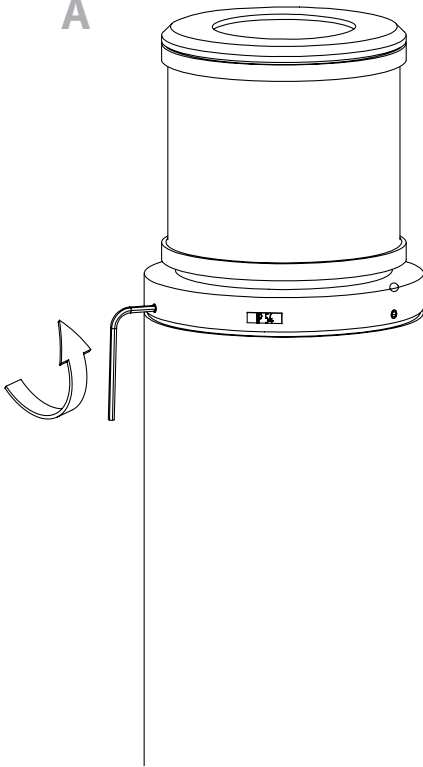
# 3.

Montage  
Installation  
Montage  
Montaje  
Montaggio

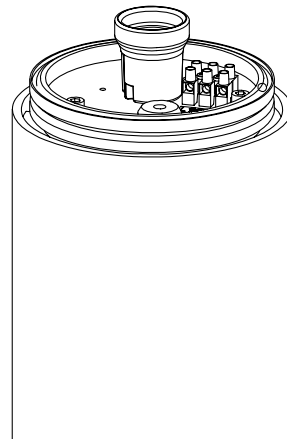
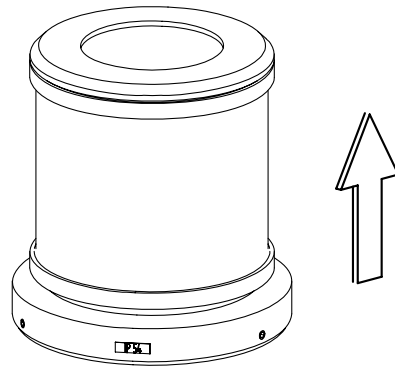
3.1



A



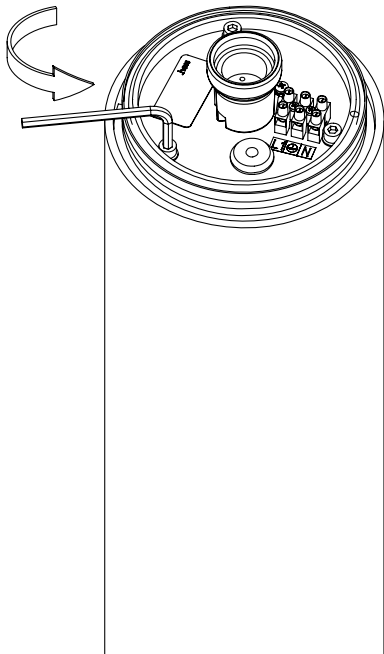
B



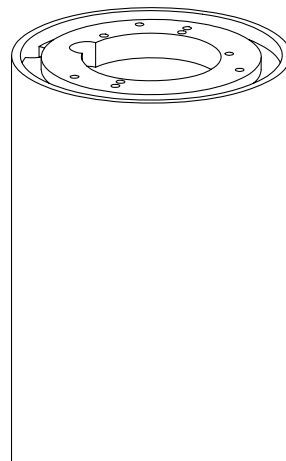
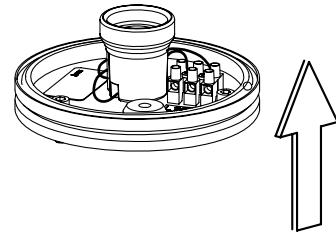
3.2



A



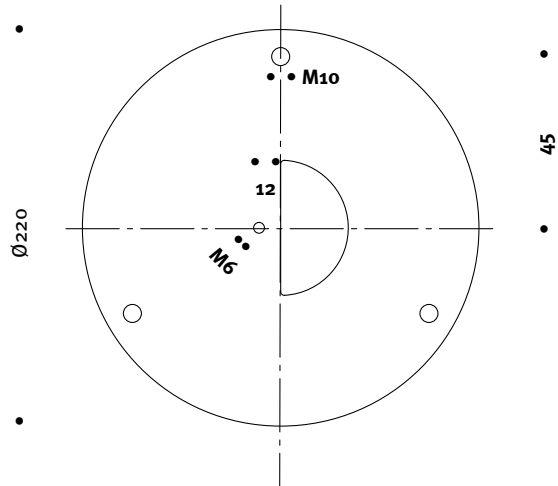
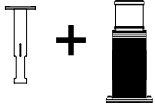
B



# 3.

Montage  
 Installation  
 Montage  
 Montaje  
 Montaggio

## 3.3



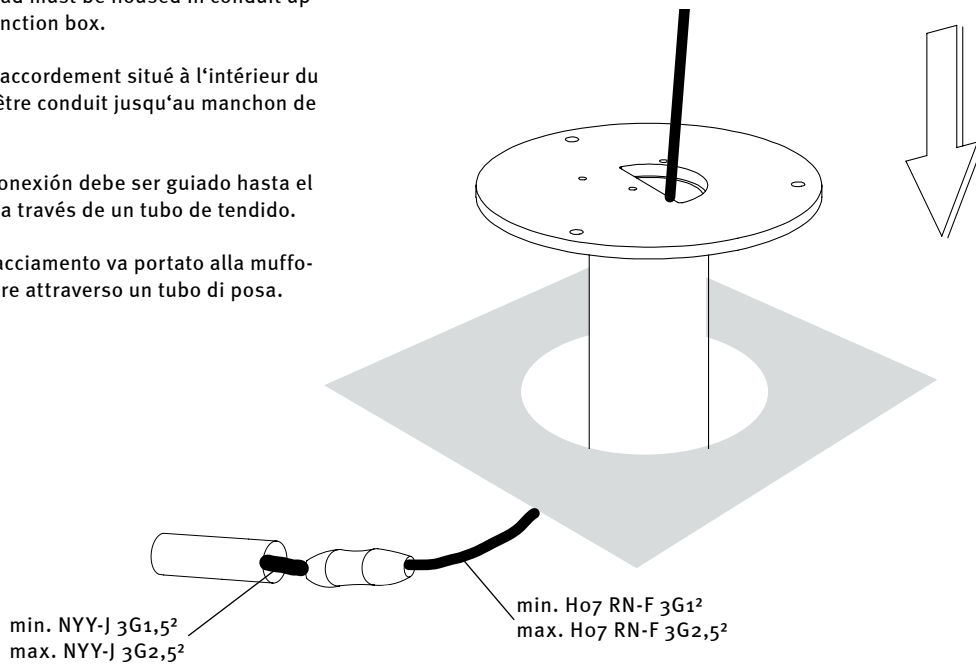
**(D)** Das Anschlusskabel muss bis zur Erdmuffe in einem Verlegerohr geführt werden.

**(GB)** The power lead must be housed in conduit up to the in-ground junction box.

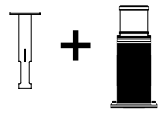
**(F)** Le câble de raccordement situé à l'intérieur du tube de pose doit être conduit jusqu'au manchon de mise à la terre.

**(ES)** El cable de conexión debe ser guiado hasta el casquillo de tierra a través de un tubo de tendido.

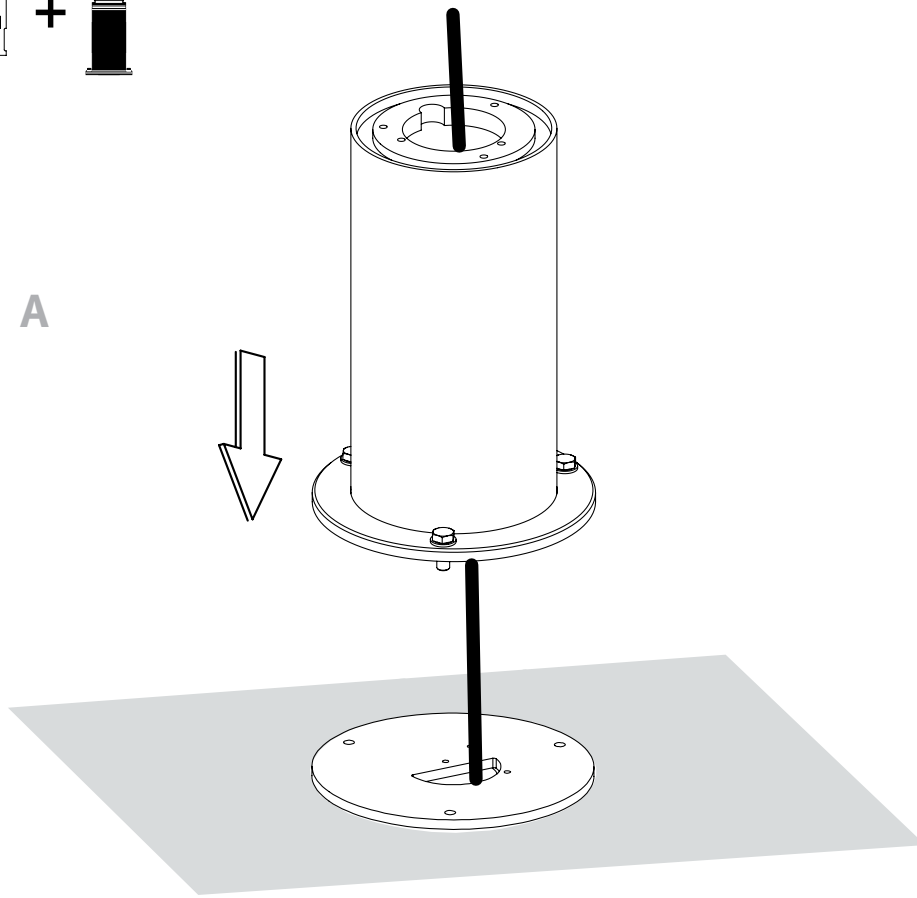
**(I)** Il cavo di allacciamento va portato alla muffa facendolo passare attraverso un tubo di posa.



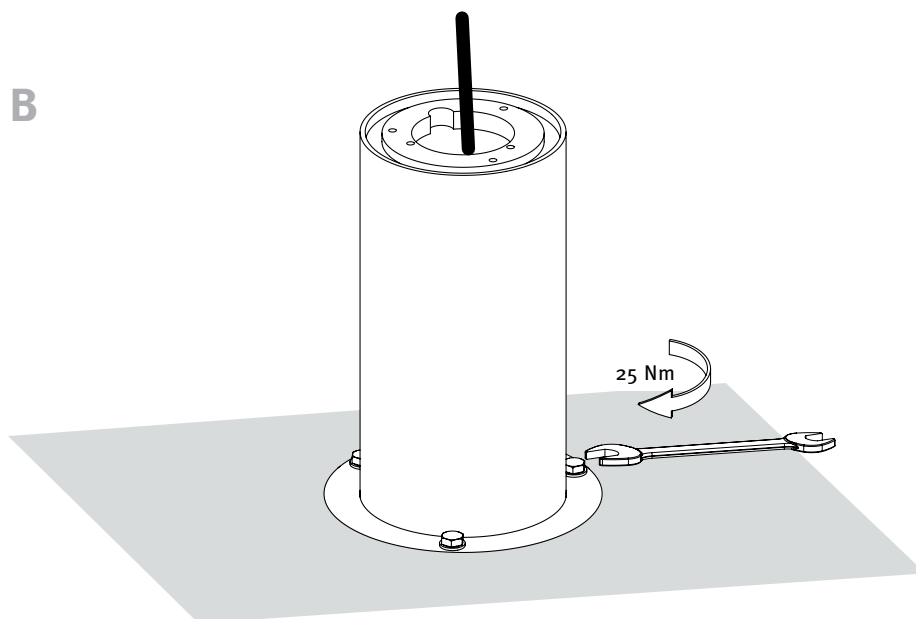
3.4



A



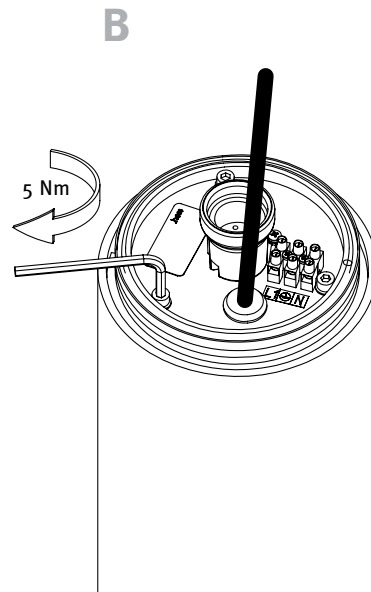
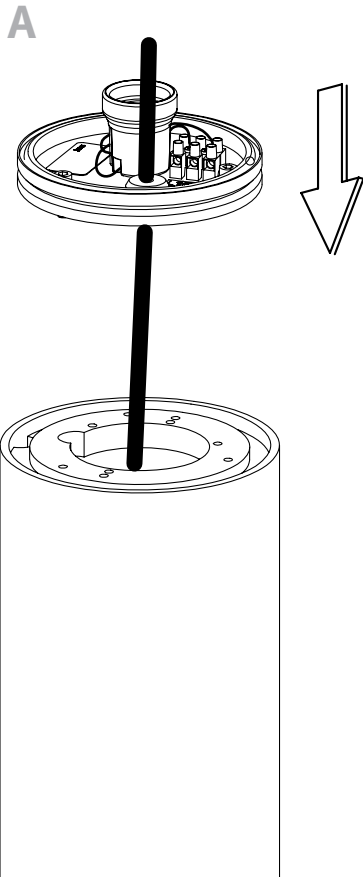
B



# 3.

Montage  
Installation  
Montage  
Montaje  
Montaggio

## 3.5

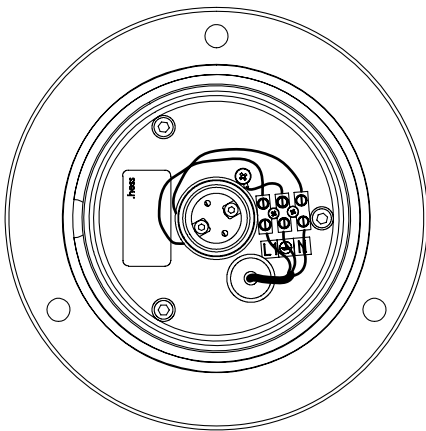
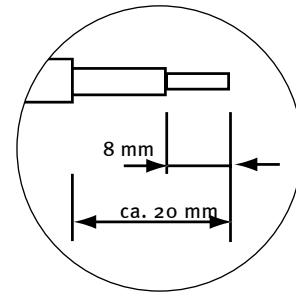
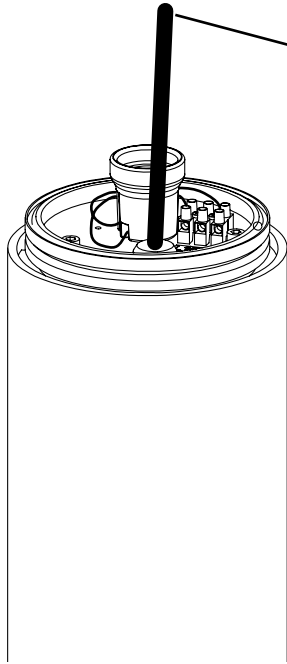




# 3.

Elektrische Verdrahtung  
 Wiring  
 Câblage électrique  
 Cableado eléctrico  
 Cablaggio elettrico

## 3.6



min. H07 RN-F 3G1<sup>2</sup>  
 max. H07 RN-F 3G2,5<sup>2</sup>



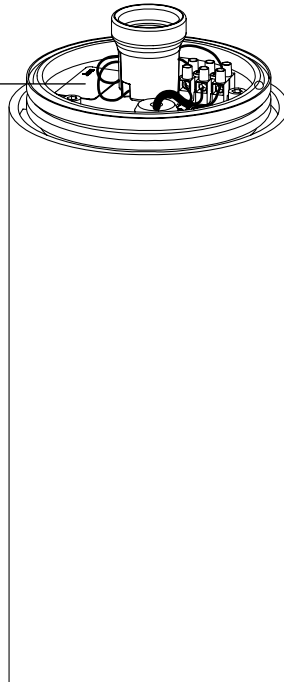
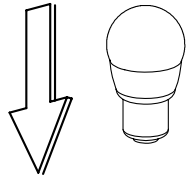
- (D) Schutzklasse I
- (GB) Protection rating I
- (F) Classe électrique I
- (ES) Clase de protección I
- (I) Classe di Isolamento I

braun	grün/gelb	blau
brown	green/yellow	blue
brun	vert/jaune	bleu
marrón	amar./verde	azul
marrone	verde/giallo	blu

# 3.

Montage  
Installation  
Montage  
Montaje  
Montaggio

## 3.7



.hess	
Trento	Nr. 0.085.04.069
Seriennummer:	T002078059
Leistung:	1x LED 8W
Spannung:	230V ~50Hz
Schutzklasse:	1
IP:	54

**(D)** VORSICHT: Zerstörungsgefahr. Nur Lampentyp und Lampenleistung gemäß Typenschild verwenden.

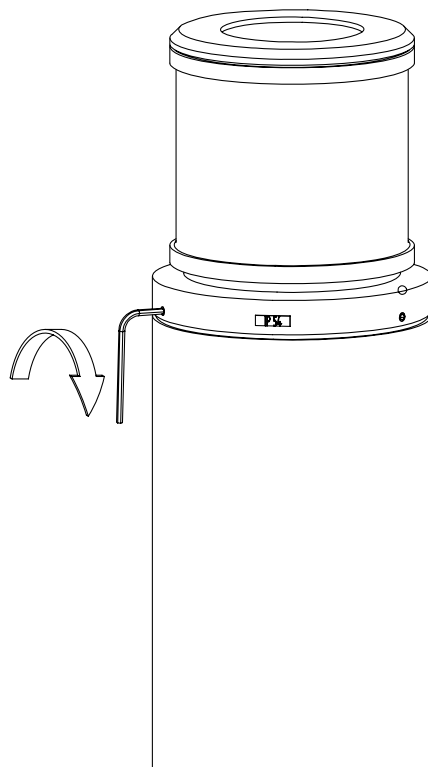
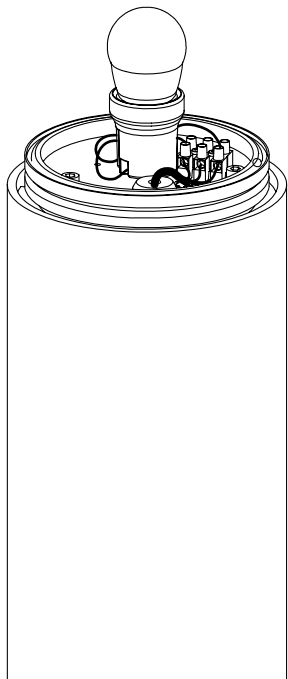
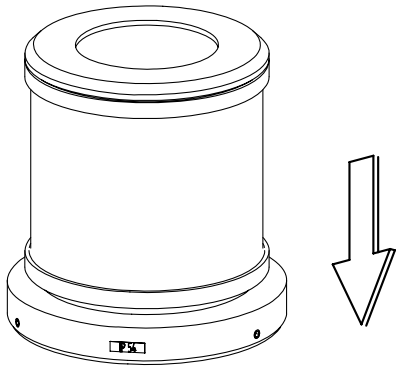
**(GB)** CAUTION: Only operate with the lamp type and wattage specified on the type identification plate, otherwise damage may occur.

**(F)** ATTENTION: Risque de destruction. N'utilisez que le type et la puissance de lampe indiqués sur l'étiquette de référence.

**(ES)** PRECAUCIÓN: Peligro de destrucción. Utilizar únicamente tipos y potencias de lámparas de acuerdo con la placa de características.

**(I)** ATTENZIONE: Pericolo di distruzione. Usare solo lampade e potenza della lampada come indicato sulla targhetta del prodotto.

3.8





**Zusatzelemente/Zubehör (nur auf Sonderbestellung)**

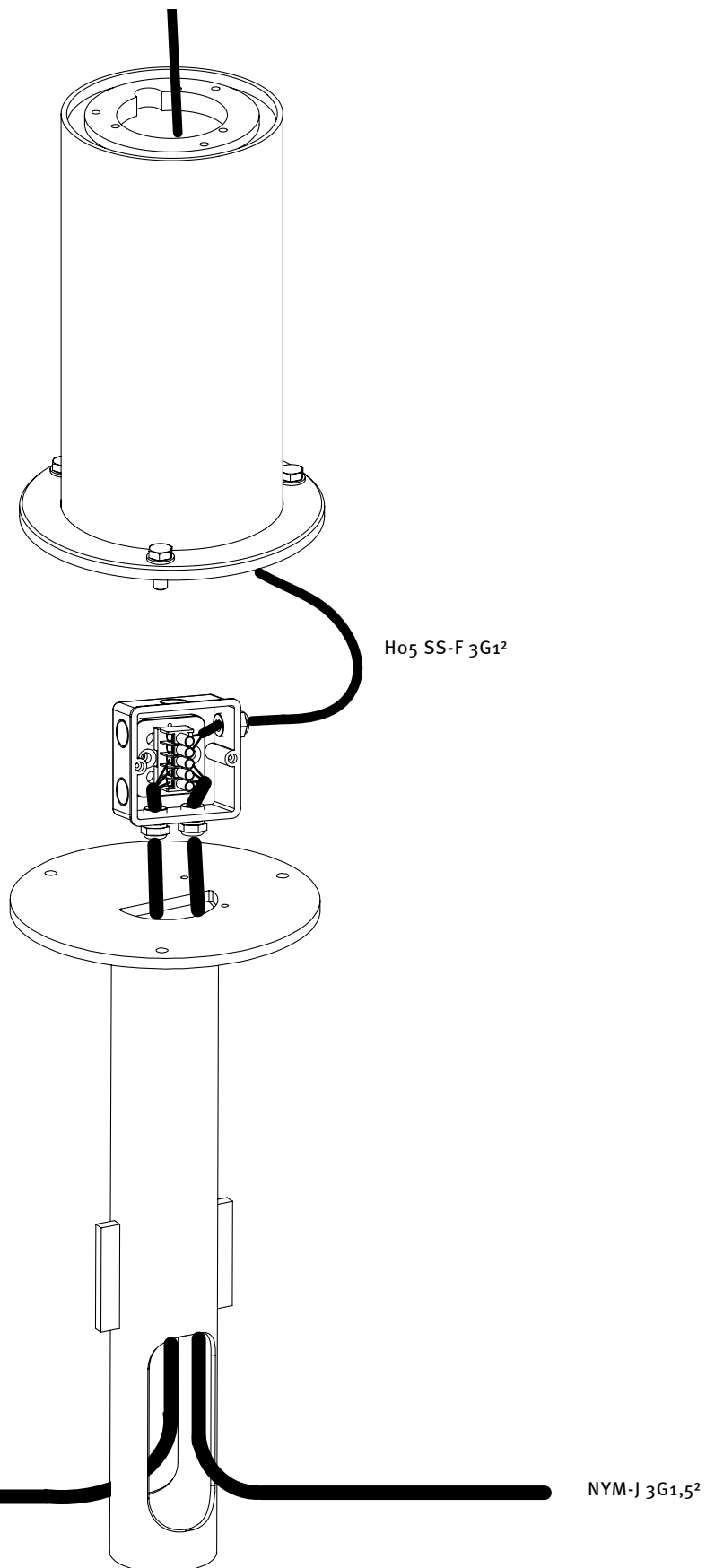
**Attachments/Accessories (only on special order)**

**Éléments complémentaires/Accessoires (sur commande spéciale uniquement)**

**Elementos adicionales/Accesorios (sólo bajo pedido especial)**

**Elementi supplementari/ Accessori (solo su ordinazione)**

4.









Hess GmbH  
Licht + Form  
Lantwattenstraße 22  
D-78050 Villingen-Schwenningen  
Tel. +49 7721 / 920-0  
Fax +49 7721 / 920-250  
info@hess.eu  
www.hess.eu