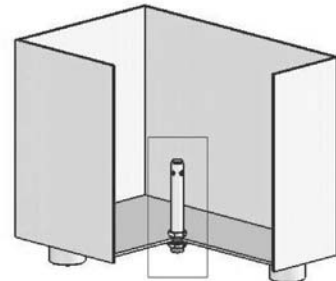
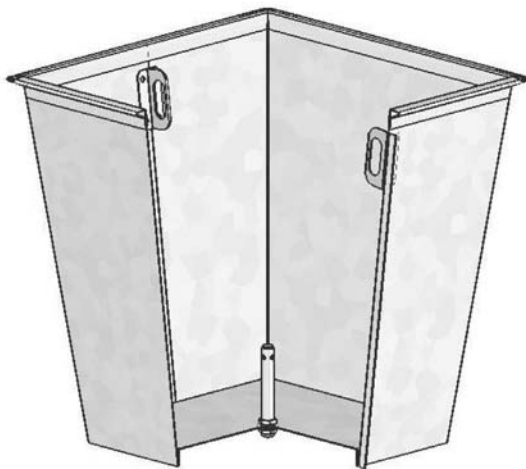


Gebrauchsanleitung  
Installation and Operating Instructions  
Notice de montage et d'installation  
Manual de instrucciones  
Istruzioni d'uso

## Art.Nr.00.12.7299

- Ⓓ Montageset
- ⒼⒷ Drain assembly
- Ⓕ Kit de montage
- Ⓔ Juego de montaje
- Ⓘ Set di montaggio



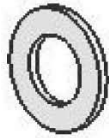
- Ⓓ Montageset für Pflanzbehälter mit Entwässerungsrohr für Wasserreservoir und zum kontrollierten Ablauf.
- ⒼⒷ Drain assembly set includes pipe outlet for the regulated drainage of accumulated excess water in the planters.
- Ⓕ Kit de montage pour jardinière avec tuyau de vidange du réservoir d'eau et écoulement contrôlé.
- Ⓔ Juego de montaje para jardineras con tubo de desagüe para el depósito de agua y para un desagüe controlado.
- Ⓘ Set di montaggio per fioriera con tubo di drenaggio per collettore e per la fuoriuscita controllata dell'acqua.



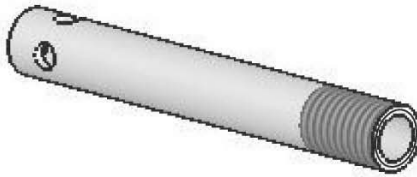
Lieferumfang  
Included in Luminaire Purchase  
Matériel fourni  
Programa de entrega  
Volume di consegna



**A (2x)**



**B**



**C**



**D**

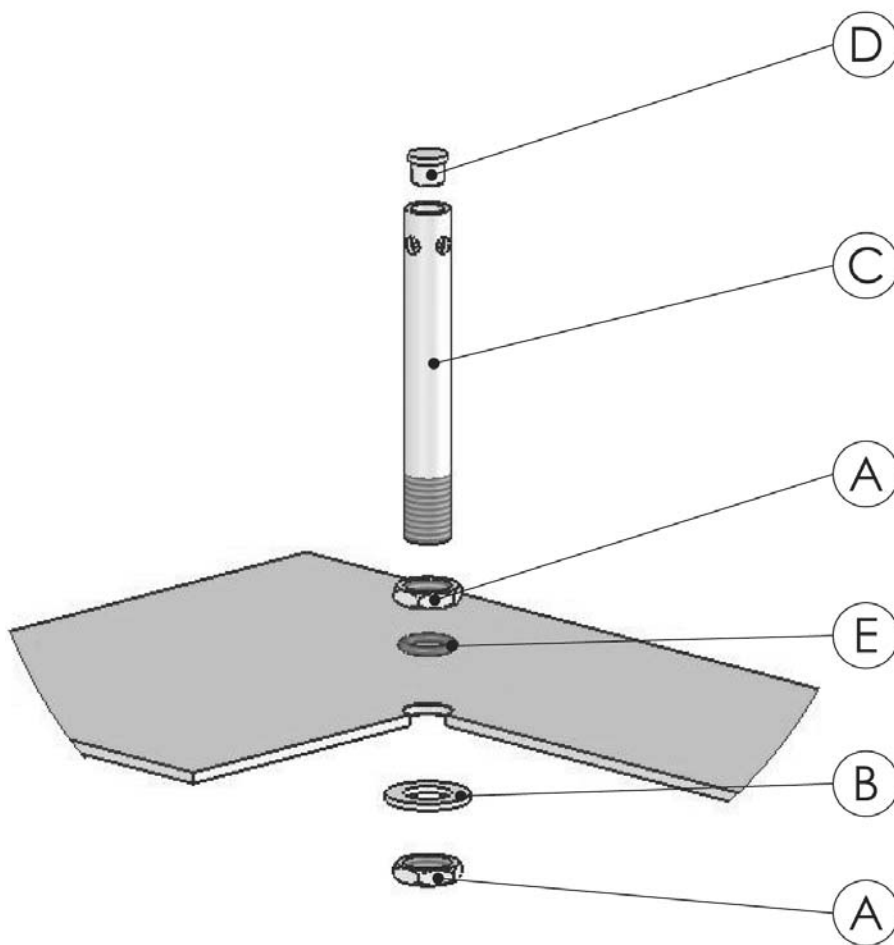
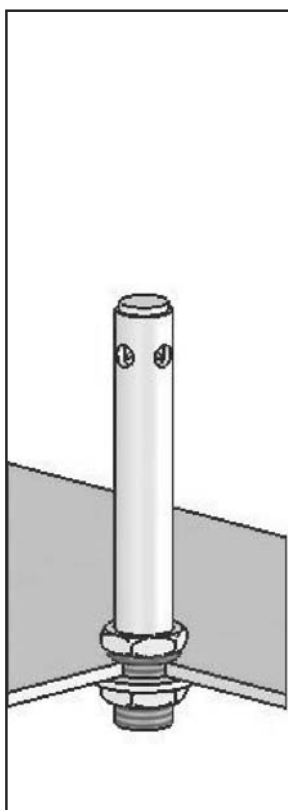


**E**

1.

Montage  
Mounting  
Montage  
Montaje  
Montaggio

1.1



- Ⓓ Montage von Hand ohne Werkzeug
- ⒼⒷ Installs manually without tools
- Ⓕ Montage manuel sans outil
- Ⓔ⒮ Montaje manual sin herramientas
- Ⓘ Montaggio manuale senza utensili

Hess GmbH  
Licht + Form  
Lantwattenstraße 22  
D-78050 Villingen-Schwenningen  
Tel. +49 7721 / 920-0  
Fax +49 7721 / 920-250  
info@hess.eu  
www.hess.eu