

Gebrauchsanleitung
Installation and Operating Instructions
Notice de montage et d'installation
Manual de instrucciones
Istruzioni d'uso

CARPO



PUNTO



VAREDO



2016/03/A



Wichtige Hinweise
Important Information
Consignes importantes
Observaciones importantes
Indicazioni importanti



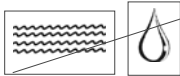
(D) Montage- und Wartungsarbeiten sind nur mit Originalteilen durchzuführen. Für die Installation und den Betrieb sind die nationalen und internationalen Vorschriften zu beachten. Werden nachträglich Änderungen am Produkt vorgenommen, so gilt derjenige als Hersteller, der diese Änderungen vornimmt. Hess Licht + Form übernimmt keine Haftung für Schäden, die durch unsachgemäßen Einsatz entstehen. Montage nur durch Fachpersonal.

(GB) Only use original parts for maintenance and installation of this luminaire. National and international regulations and laws apply to the installation and operation of this lighting fixture. If modifications are performed on this product, the party who modified the product shall be considered the legal manufacturer thereafter. Hess Licht + Form does not accept liability for any damages that occur due to improper or unskilled actions. Only qualified persons are permitted to install and assemble products obtained from Hess Licht + Form.

(F) Tous travaux de montage et d'entretien ne doivent être effectués qu'avec des pièces d'origine. Observez les consignes de sécurité électriques nationales et internationales lors de l'installation et lors du fonctionnement. En cas de modifications apportées ultérieurement au produit, la personne qui apporte ces modifications est considérée comme étant le fabricant. Hess Licht + Form n'assume aucune responsabilité pour les dommages résultant d'une utilisation non conforme. Le montage ne doit être effectué que par des spécialistes.

(ES) Durante la instalación y el funcionamiento deben observarse las normativas nacionales e internacionales aplicables. Si se realiza alguna modificación a posteriori en el producto, se considerará como fabricante a aquel que realice estas modificaciones. Hess Licht + Form declina cualquier responsabilidad sobre daños por uso indebido. Montaje únicamente por personal técnico cualificado.

(I) Per gli interventi di montaggio e di manutenzione vanno utilizzati esclusivamente pezzi originali. Per l'installazione e il funzionamento attenersi alle norme nazionali e internazionali. Se vengono apportate modifiche a posteriori al prodotto, si considera apparecchi, viene considerato costruttore chi ha effettuato le modifiche. Hess Licht + Form non risponde in alcun modo di danni causati da un impiego non corretto. Il montaggio va effettuato solo da personale esperto.



(D) Fugen und Bettungen sind entsprechend der Bauklasse gemäß den Anforderungen der Norm und Richtlinien nach neuestem Stand der Technik zu dimensionieren und auszuführen. Staunässe im Bereich von Beton und Unterbau ist auszuschließen.

(GB) Joints and bedding must comply with current codes and guidelines for the specific applicable class. The work must be performed in accordance with current procedures and applicable knowledge. The dimensioning must also be consistent with common good practice. Any potential of water accumulation in the concrete and substructure must be excluded.

(F) Les joints et la fondation doivent être dimensionnés et réalisés conformément à la classe de construction selon les exigences de la norme et des directives des règles de l'art les plus récentes. Il faut exclure toute eau de retenue au milieu du béton et du soubassement.

(ES) Las juntas y los asientos deben dimensionarse y ejecutarse de acuerdo con las disposiciones y directrices normativas, en función de la clase de construcción, y en base al estado actual de la técnica. Debe evitarse el anegamiento en la zona del hormigón y de la base.

(I) Fessure e letti vanno dimensionati ed eseguiti secondo lo stato della tecnica e in base alla rispettiva classe di costruzione come prescrivono le norme e le direttive in materia. Per evitare l'accumulo di umidità è necessario prevedere il drenaggio.



(D) ACHTUNG! Zerstörungsgefahr! Chemikalien und Materialien mit korrodierenden Wirkungen dürfen nicht auf das Produkt einwirken. Schrauben leicht fetten.

(GB) CAUTION! Damage may occur! Avoid contact between the product and corrosive chemicals, substances and materials. Apply a little grease to the screws.

(F) ATTENTION ! Risque de destruction ! Ni produits chimiques ni matières corrosives ne doivent pouvoir agir sur la produit. Graisser légèrement les vis.

(ES) ATENCIÓN! Peligro de destrucción! El producto no debe estar expuesta a compuestos químicos o materiales corrosivos. Engrasar ligeramente los tornillos.

(I) ATTENZIONE! Rischio di distruzione! Il prodotto non deve essere esposto a sostanze chimiche e materiali corrosivi. Igrassare leggermente le viti.



Reinigung
Cleaning
Nettoyage
Limpieza
Pulizia



(D) Lackierte Absperrpoller und Abfallbehälter dürfen nicht mit säurehaltigen Reinigungsmitteln gesäubert werden. Bei Einsatz von Hochdruckreinigern ist darauf zu achten, dass ein Mindestabstand der Hochdruckdüse zum zu reinigenden Objekt von 30 cm eingehalten wird. Etwaige Edelstahlflächen sind ausschließlich mit üblichen, im Handel erhältlichen Edelstahlreinigungsmitteln zu reinigen.

(GB) Painted barrier bollards and waste receptacles must not be cleaned with acidic detergents. When using high-pressure washers ensure a minimum distance of 30 cm between the high-pressure nozzle and the object to be cleaned. Only use generally commercially available stainless steel cleaners for cleaning any stainless steel surfaces.

(F) Nettoyage
Les bornes anti-stationnement et les corbeilles de propreté laquées ne doivent pas être nettoyées avec des produits nettoyeurs acides. En cas d'utilisation de nettoyeurs haute pression, une distance minimum de 30 cm entre la buse haute pression et l'objet à nettoyer doit être respectée. Des surfaces en acier inoxydable, si présentes, ne doivent être nettoyées qu'avec des produits spécifiques pour le nettoyage de l'acier inoxydable disponibles dans le commerce.

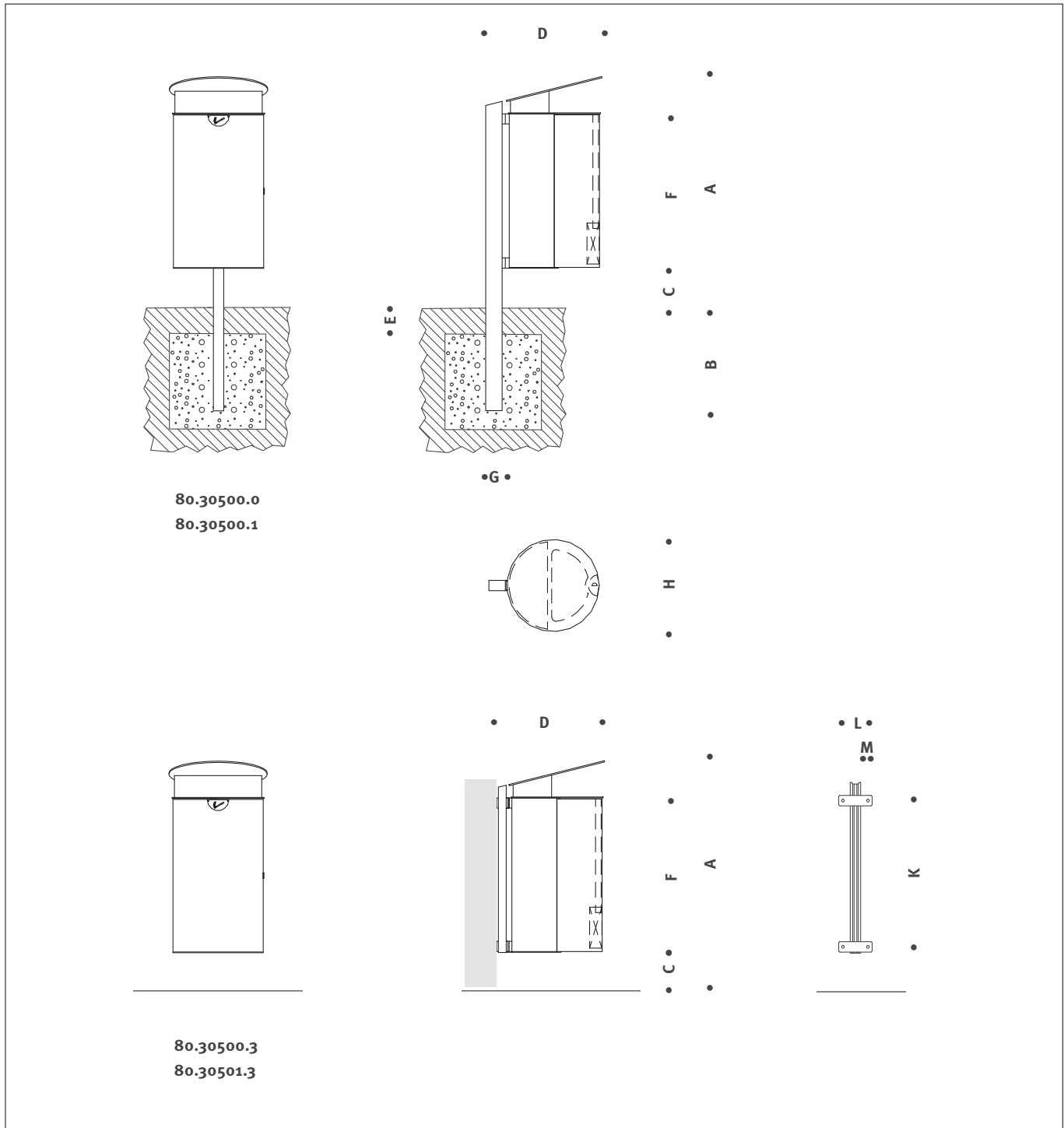
(ES) Los bolardos de barrera y las pape-leras pintadas no deben limpiarse con productos de limpieza que tengan ácido. Al utilizar limpiadores de alta presión ha de mantenerse una distancia mínima de 30 cm entre la boquilla de alta presión y el objeto que deba limpiarse. Las superficies de acero inoxidable que puedan existir sólo deben limpiarse con productos de limpieza adecuados disponibles habitualmente en el mercado.

(I) Non utilizzare detergenti acidi per la pulizia di paletti dissuasori e cestini portarifiuti laccati. Se si utilizzano pulitori ad alta pressione, assicurarsi che venga mantenuta una distanza minima di 30 cm. tra l'ugello ad alta pressione e l'oggetto da pulire. Pulire eventuali superfici in acciaio inox esclusivamente con comuni detergenti per acciaio inossidabile disponibili in commercio.

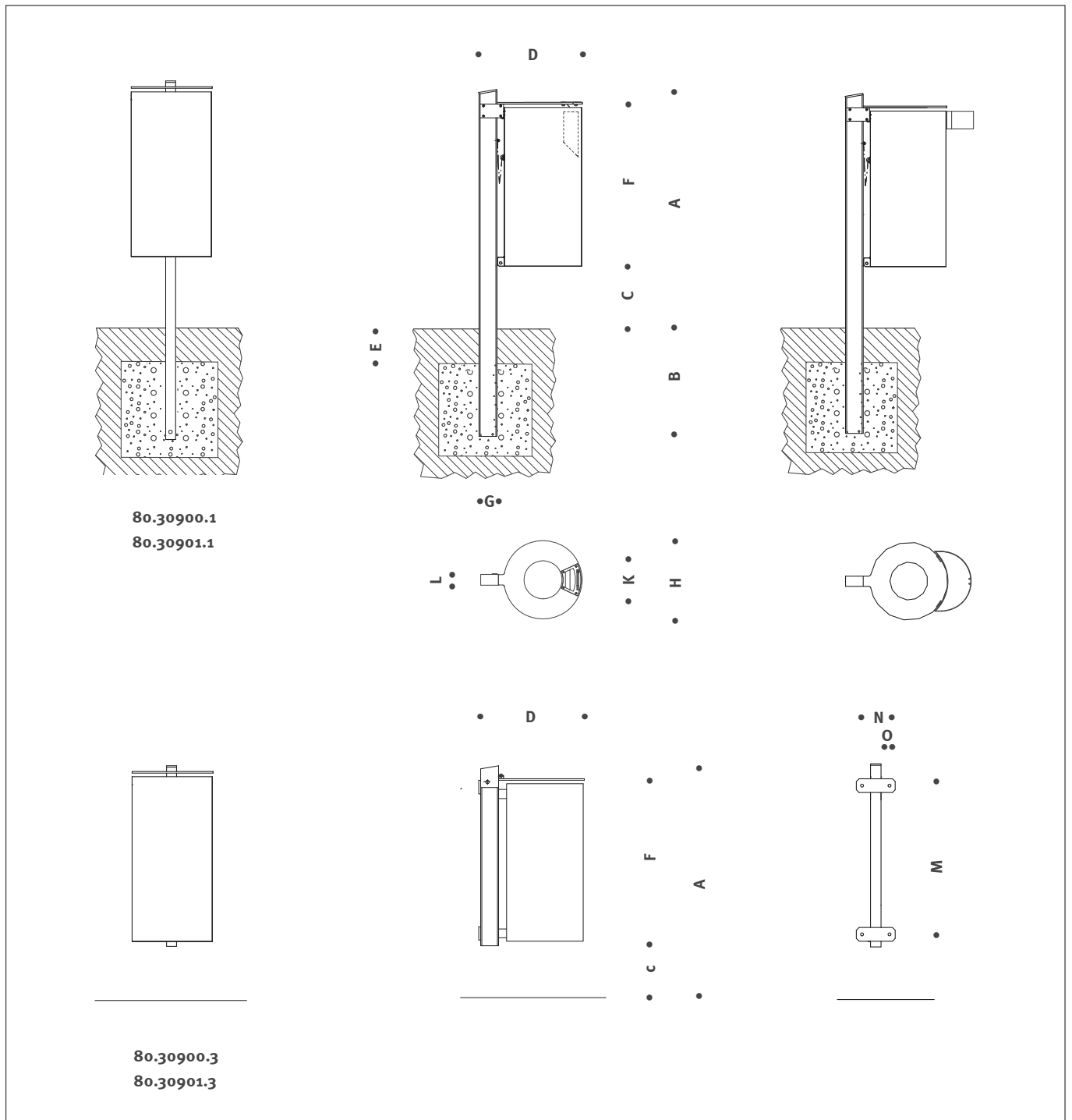
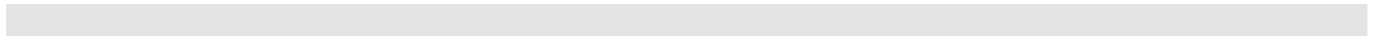


Lieferumfang
 Scope of delivery
 Matériel fourni
 Programa de entrega
 Volume di consegna

CARPO	A	B	C	D	E	F	G	H	K	L	M
	mm	mm	mm	mm	mm	mm	mm	Ømm	mm	mm	Ømm
80.30500.0	1100	500	200	503	150	745	80	380			
80.30500.1	1100	500	200	568	150	745	80	440			
80.30500.3	1100		200	503		745		380	700	120	13
80.30501.3	1100		200	568		745		440	700	120	13



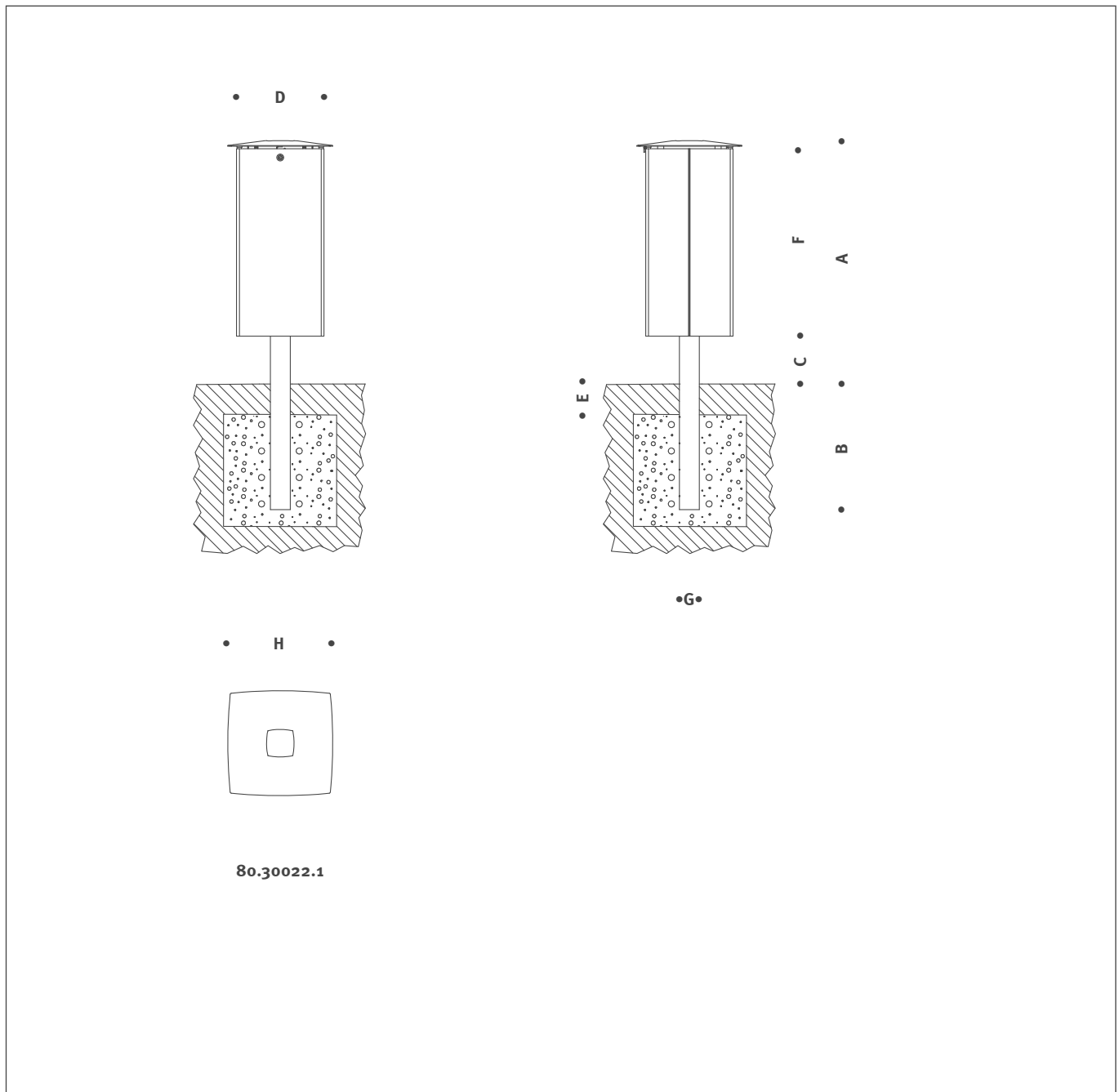
PUNTO	A	B	C	D	E	F	G	H	K	L	M	N	O
	mm	mm	mm	mm	mm	mm	mm	Ømm	Ømm	mm	mm	mm	Ømm
80.30900.1	830	500	min.250	460	150	500	80	350	170	46			
80.30901.1	1030	500	min.250	460	150	700	80	350	170	46			
8030900.3	830		min.250	460		500		350	170	46	450	120	13
80.30901.3	1030		min.250	460		700		350	170	46	650	120	13





Lieferumfang
Scope of delivery
Matériel fourni
Programa de entrega
Volume di consegna

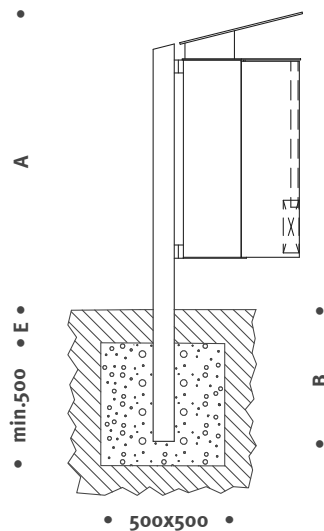
VAREDO	A	B	C	D	E	F	G	H
	mm	mm	mm	□mm	mm	mm	□mm	□mm
80.30022.1	985	500	200	350	100	750	80	420



1.

Montage
Mounting
Montage
Montaje
Montaggio

1.1 CARPO



- (D)** - Abfallbehälter in die vorbereitete Aushebung stellen (empfohlene Fundamentgröße min. 500x500x500)
 - Abfallbehälter in der Höhe und in der Senkrechten ausrichten
 - Abfallbehälter fixieren und einbetonieren
 - Maße A , B und E siehe Produkt-Maßblatt

- (GB)** - Place the waste receptacles in the pre-dug hole (suggested footing: 400 x 400 x 500)
 - Position the waste receptacles for the desired height and make sure it is plumb.
 - Secure the waste receptacles so that it cannot move and pour the footing.
 - For Dimensions A , B and E, refer to the product drawing/ dimensional detail sheet.

- (F)** - Mettre la poubelles de propreté dans le trou creusé pour la recevoir.
 (Dimensions recommandées pour la fondation : min. 400x400x500)
 - Ajuster la poubelles de propreté en hauteur et verticalement
 - Fixer la poubelles de propreté et la sceller dans le béton.
 - Cotes A , B et E : voir sur la fiche technique du produit.

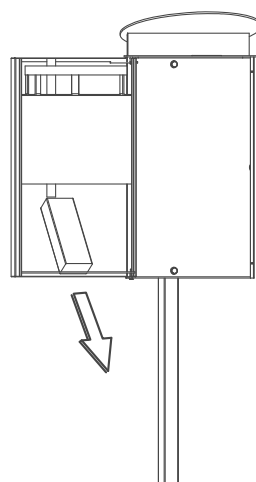
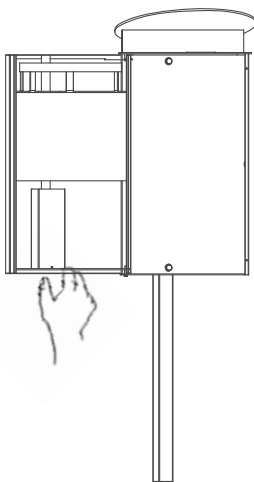
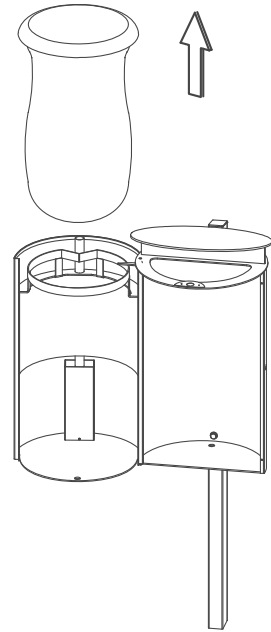
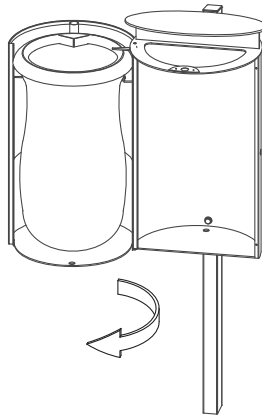
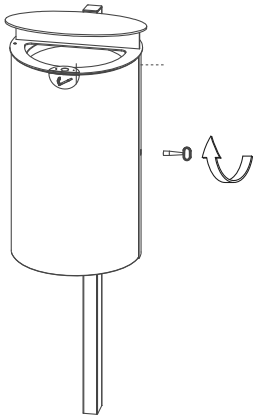
- (ES)** - Colocar el papeleras en el enganche preparado (Tamaño mínimo recomendado del fundamento min. 400x400x500)
 - Ajustar el papeleras vertical y horizontalmente
 - Fijar y cementar el papeleras
 - Véase las medidas A , B y E en la hoja de medidas del producto

- (I)** - Collocare il portarifiuti nello scavo predisposto (Dimensioni min. consigliate per le fondazioni min. 400x400x500)
 - Orientare il portarifiuti in altezza e in verticale
 - Fissare e cementare il portarifiuti
 - Per le misure A , B e E vedere la scheda dimensionale del prodotto

1.

Montage
Mounting
Montage
Montaje
Montaggio

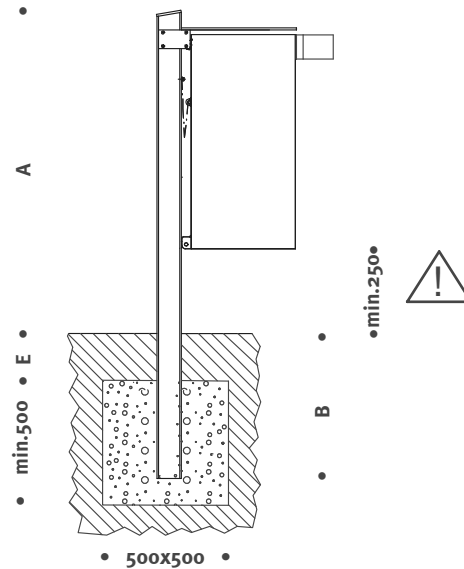
1.1b CARPO



1.

Montage
Mounting
Montage
Montaje
Montaggio

1.2 PUNTO



- (D)** - Abfallbehälter in die vorbereitete Aushebung stellen (empfohlene Fundamentgröße min. 500x500x500)
- Abfallbehälter in der Höhe und in der Senkrechten ausrichten
- Abfallbehälter fixieren und einbetonieren
- Maße A , B und E siehe Produkt-Maßblatt

- (GB)** - Place the waste receptacles in the pre-dug hole (suggested footing: 400 x 400 x 500)
- Position the waste receptacles for the desired height and make sure it is plumb.
- Secure the waste receptacles so that it cannot move and pour the footing.
- For Dimensions A , B and E, refer to the product drawing/ dimensional detail sheet.

- (F)** - Mettre la poubelles de propreté dans le trou creusé pour la recevoir.
(Dimensions recommandées pour la fondation : min. 400x400x500)
- Ajuster la poubelles de propreté en hauteur et verticalent
- Fixer la poubelles de propreté et la sceller dans le béton.
- Cotes A , B et E : voir sur la fiche technique du produit.

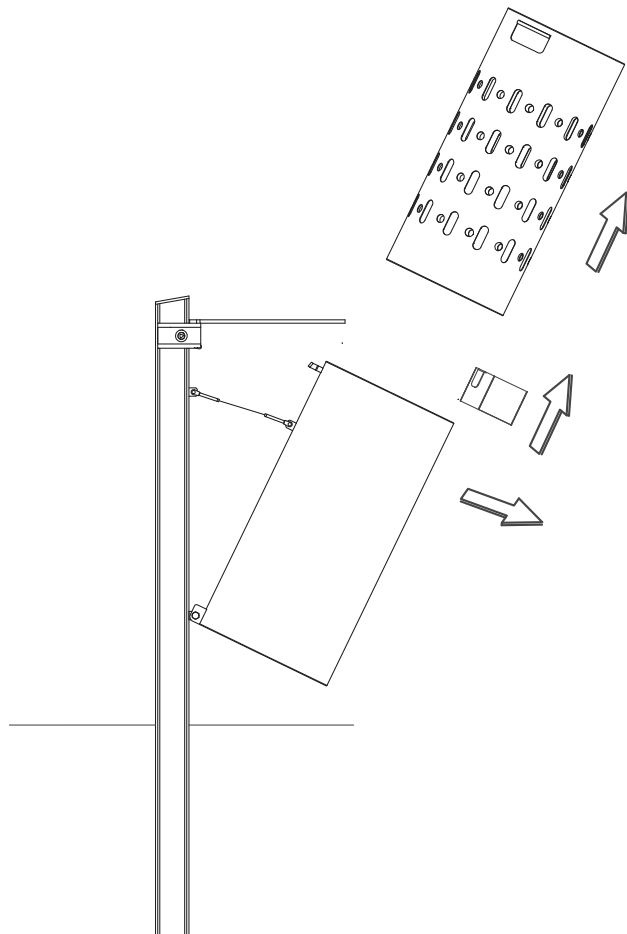
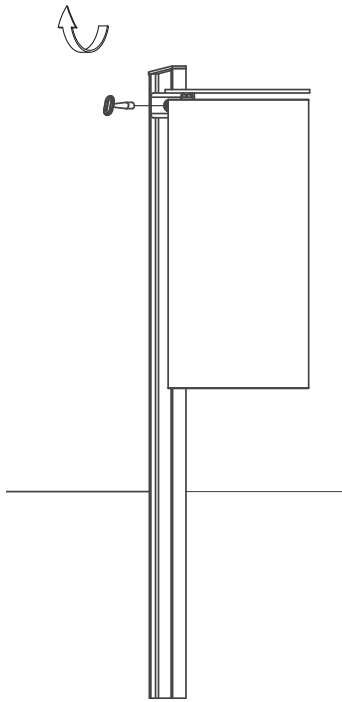
- (ES)** - Colocar el papeleras en el enganche preparado (Tamaño mínimo recomendado del fundamento min. 400x400x500)
- Ajustar el papeleras vertical y horizontalmente
- Fijar y cementar el papeleras
- Véase las medidas A , B y E en la hoja de medidas del producto

- (I)** - Collocare il portarifiuti nello scavo predisposto (Dimensioni min. consigliate per le fondazioni min. 400x400x500)
- Orientare il portarifiuti in altezza e in verticale
- Fissare e cementare il portarifiuti
- Per le misure A , B e E vedere la scheda dimensionale del prodotto

1.

Montage
Mounting
Montage
Montaje
Montaggio

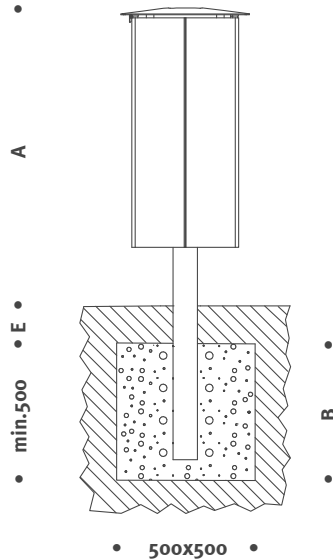
1.2b PUNTO



1.

Montage
Mounting
Montage
Montaje
Montaggio

1.5 VAREDO



- Ⓓ - Abfallbehälter in die vorbereitete Aushebung stellen (empfohlene Fundamentgröße min. 500x500x500)
- Abfallbehälter in der Höhe und in der Senkrechten ausrichten
- Abfallbehälter fixieren und einbetonieren
- Maße A , B und E siehe Produkt-Maßblatt

- ⒼⒷ - Place the waste receptacles in the pre-dug hole (suggested footing: 400 x 400 x 500)
- Position the waste receptacles for the desired height and make sure it is plumb.
- Secure the waste receptacles so that it cannot move and pour the footing.
- For Dimensions A , B and E, refer to the product drawing/ dimensional detail sheet.

- Ⓕ - Mettre la poubelles de propreté dans le trou creusé pour la recevoir.
(Dimensions recommandées pour la fondation : min. 400x400x500)
- Ajuster la poubelles de propreté en hauteur et verticalent
- Fixer la poubelles de propreté et la sceller dans le béton.
- Cotes A , B et E : voir sur la fiche technique du produit.

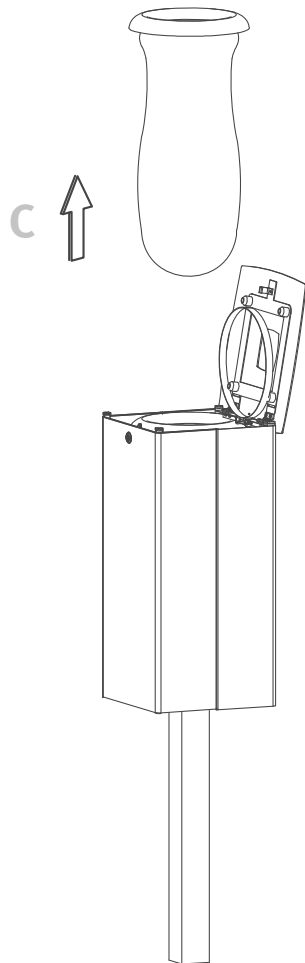
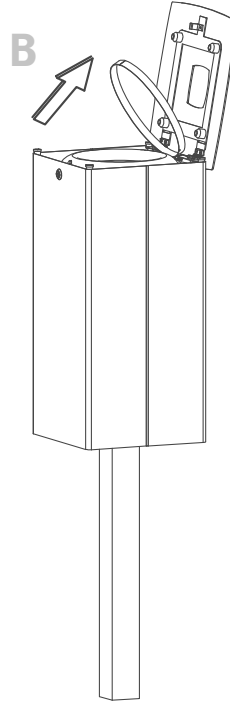
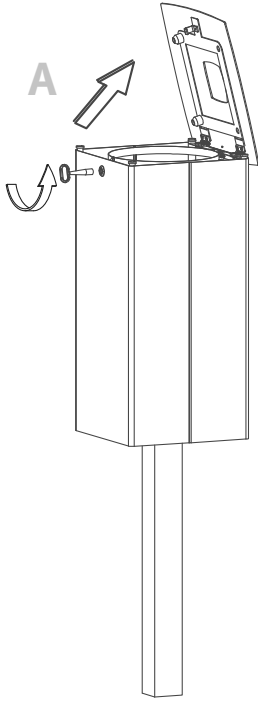
- ⒺⓈ - Colocar el papeleras en el enganche preparado (Tamaño mínimo recomendado del fundamento min. 400x400x500)
- Ajustar el papeleras vertical y horizontalmente
- Fijar y cementar el papeleras
- Véase las medidas A , B y E en la hoja de medidas del producto

- Ⓘ - Collocare il portarifiuti nello scavo predisposto (Dimensioni min. consigliate per le fondazioni min. 400x400x500)
- Orientare il portarifiuti in altezza e in verticale
- Fissare e cementare il portarifiuti
- Per le misure A , B e E vedere la scheda dimensionale del prodotto

1.

Montage
Mounting
Montage
Montaje
Montaggio

1.5b VAREDO



Hess GmbH
Licht + Form
Lantwattenstraße 22
D-78050 Villingen-Schwenningen
Tel. +49 7721 / 920-0
Fax +49 7721 / 920-250
info@hess.eu
www.hess.eu