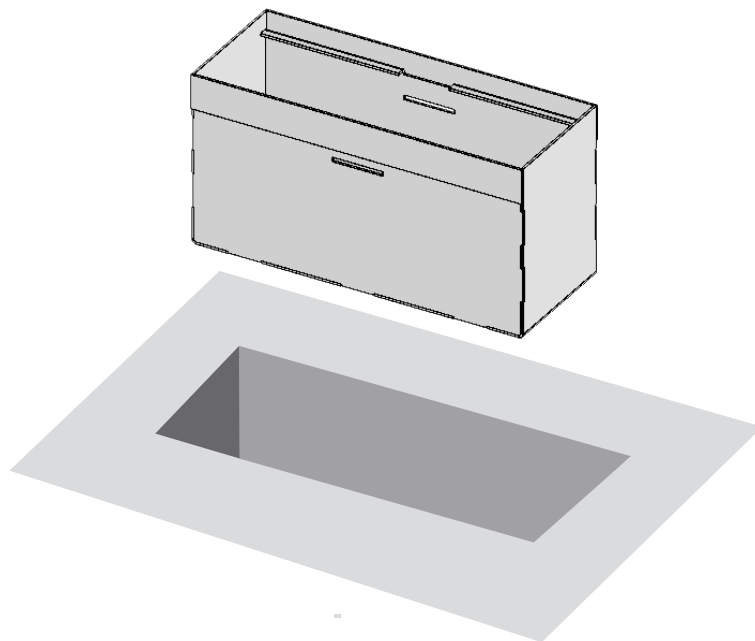


Gebrauchsanleitung  
Installation and Operating Instructions  
Notice de montage et d'installation  
Manual de instrucciones  
Istruzioni d'uso

**EINBAUGEHÄUSE SETZEN**  
**INSTALLING THE INSTALLATION SLEEVE**  
**METTRE LE BOÎTIER D'ENCASTREMENT EN PLACE**  
**COLOCAR LA CARCASA DE EMPOTRE**  
**INSTALLARE LA CASSAFORME**



CE

2019/04/A

.hess

**(D)** Die Bodenstrahler sind nicht für den Unterwassereinbau geeignet. Der Einbau einer Drainage ist zwingend erforderlich. Eine Drainage bietet einen umfangreichen Schutz der Strahler. Die Bodenstrahler sind für eine kurzzeitige Staunässe ausgelegt und überstehen eine solche schadlos. Die Drainage muss so dimensioniert sein, dass es nur zu kurzzeitiger Staunässe kommen kann. Ein vorübergehender Feuchtigkeitsbeslag im Inneren des Glases ist möglich.

**(GB)** The in-ground luminaires are not suitable for underwater assembly. The installation of a drainage system is mandatory. Drainage ensures a comprehensive protection of the luminaire. The in-ground luminaires are designed for withstanding temporary waterlogging and remain unharmed in such conditions. The drainage has to be dimensioned according to assure only short-term waterlogging. Temporary moisture within the glass cover is possible.

**(F)** Les projecteurs encastrés de sol ne sont pas immergeables. L'installation d'un drainage est absolument indispensable. Le drainage offre une protection étendue des projecteurs. Les projecteurs sont conçus pour une stagnation d'eau de courte durée et résistent à celle-ci sans dommage. Le drainage doit être dimensionné de telle façon que seule une stagnation d'eau de courte durée puisse se produire. Une condensation passagère à l'intérieur du verre est possible.

**(ES)** Los focos de suelo no son adecuados para montaje bajo el agua. El montaje de un drenaje es absolutamente necesario. El drenaje ofrece una amplia protección de los focos. Los focos de suelo están diseñados para anegamientos breves, y los soportan sin daños. El drenaje debe dimensionarse de forma que sólo puedan producirse anegamientos breves. Es posible una condensación de humedad temporal dentro del vidrio.

**(I)** I punti luce a pavimento non sono adatti per l'installazione subacquea. Il montaggio di un sistema di drenaggio è assolutamente necessario. Drainage offre un'ampia protezione dei riflettori. I punti luce sono progettati per resistere a un ristagno d'acqua momentaneo senza subire danni. Il drenaggio deve essere dimensionato in modo tale da consentire un ristagno d'acqua solo per breve tempo. E' possibile un appannamento momentaneo dell'interno del vetro.

**(D)** Hinweis zur Bodenbeschaffenheit: Die Leuchte darf nicht dauerhaft mit aggressiven Medien in Kontakt kommen. Aggressive Medien können durch Wasser aus dem Boden ausgewaschen werden und das Gehäuse der Leuchte zerstören. Bei unbekannter Zusammensetzung des Bodens ist eine Bodenanalyse vorzunehmen. Aggressive Medien können auch von der Oberfläche ausgehend auf die Leuchte einwirken. Im Umfeld der Leuchte ist der Einsatz von Taumitteln zu vermeiden. Streuströme, die durch die Leuchte in den Boden geleitet werden, verursachen Korrosionsschäden. Es sind geeignete Gegenmaßnahmen durchzuführen.

**(GB)** Important information about the ground: Do not allow the luminaire to have prolonged contact to corrosive substances. Corrosive substances may be present in the ground. Water may dissolve these substances and damage the luminaire housing. If the soil composition is unknown, a soil analysis must be obtained. Corrosive substances present on the ground surface may also have an affect on the luminaire. For this reason the application of road salt in the vicinity of the luminaire should be avoided. In addition, suitable preventive measures are necessary to protect the luminaire against corrosion caused by stray current.

**(F)** Remarque concernant les caractéristiques du sol: Le luminaire ne doit pas entrer en contact avec des milieux agressifs de façon prolongée. Les eaux de lessivage du sol peuvent engendrer des milieux agressifs et détruire le boîtier du luminaire. Lorsque la composition du sol est inconnue, il faut en faire une analyse. Un milieu agressif peut aussi entamer le luminaire de la surface du sol. Toute utilisation de produit anti-gel est à éviter à proximité du luminaire. Les courants de fuite, que le luminaire dirige dans le sol, produisent des dommages de corrosion. Il faut prendre des contre-mesures appropriées.

**(ES)** Indicación sobre la calidad del suelo: La luminaria no puede entrar en contacto constantemente con medios agresivos. Los medios agresivos pueden ser socavados del suelo por el agua y destruir la carcasa de la luminaria. Si se desconoce la composición del suelo hay que analizarlo. Los medios agresivos pueden afectar a la luminaria desde la superficie. El uso de sales de deshielo debe evitarse en el entorno de la luminaria. Las corrientes vagabundas, que se pueden transmitir al suelo a través de la luminaria, causan daños de corrosión. Hay que tomar las contramedidas adecuadas.

**(I)** Nota sul tipo di suolo: L'apparecchio non deve entrare in contatto a lungo con sostanze aggressive.

Le sostanze aggressive potrebbero venire eliminate dal suolo tramite acqua di lavaggio e danneggiare gravemente l'alloggiamento dell'apparecchio. In caso di composizione del suolo non nota, eseguire un'analisi del suolo. Le sostanze aggressive potrebbero danneggiare l'apparecchio anche agendo dalla superficie; pertanto un uso eccessivo di sostanze scongelanti nelle immediate vicinanze dell'apparecchio e da evitare. Le correnti vaganti che giungono nel suolo attraversando l'apparecchio causano danni da corrosione. Predisporre adeguate contromisure.

**(D)** Es muss mindestens eine freie Kabellänge von 1m für das Herausnehmen der Leuchte ( z.B. Lampenwechsel ) vorgesehen werden.

**(GB)** At least one metre of free cable length must be provided for removing the luminaire. (e.g. lamp replacement)

**(F)** Il faut prévoir une longueur de câble libre d'au moins 1m pour pouvoir sortir le luminaire ( changement de lampe ).

**(ES)** El cable ha de contar con 1m de longitud libre para poder sacar la luminaria (cambio de lámpara)

**(I)** Va prevista una lunghezza cavo libera di almeno 1 m per l'estrazione dell'apparecchio (sostituzione lampada).

**(D)** Die Leuchte darf nicht in Wärme dämmende Stoffe eingebaut werden. Die Anschlussleitung ist durch ein Schutzrohr zu führen und mit einer wasserdichten Erdmuffe anzuschließen.

**(GB)** Do not install the luminaire in materials with thermal insulation properties. The connecting lead must be installed in conduit and connected to a watertight in-ground junction box.

**(F)** Il ne faut pas monter le luminaire dans des matériaux calorifuges. Il faut conduire le câble d'alimentation dans un tube de protection et un manchon de jonction souterrain étanche.

**(ES)** La luminaria no se puede montar en materiales que aíslen el calor. La línea de conexión tiene que pasar por un tubo protector y se tiene que conectar con un casquillo de tierra impermeable

**(I)** Non montare l'apparecchio in materiali termoisolanti. Il cavo di collegamento va passato attraverso un tubo di protezione e collegato con un muffola ermetica.

Einbaugehäuse setzen

Installing the installation sleeve

Mettre le boîtier d'encastrement en place

Colocar la carcasa de empotre

Posizionare l'alloggiamento di montaggio

- Ⓓ Schematische Darstellung.
- ⒼⒸ Schematic representation.
- Ⓕ Représentation schématique.
- Ⓔ Representación esquemática.
- Ⓘ Rappresentazione schematica.

- Ⓓ Montage nur durch Fachpersonal.
- ⒼⒸ Only qualified persons are permitted to install and assemble.
- Ⓕ Le montage ne doit être effectué que par des spécialistes.
- Ⓔ Montaje únicamente por personal técnico cualificado.
- Ⓘ Il montaggio va effettuato solo da personale esperto.

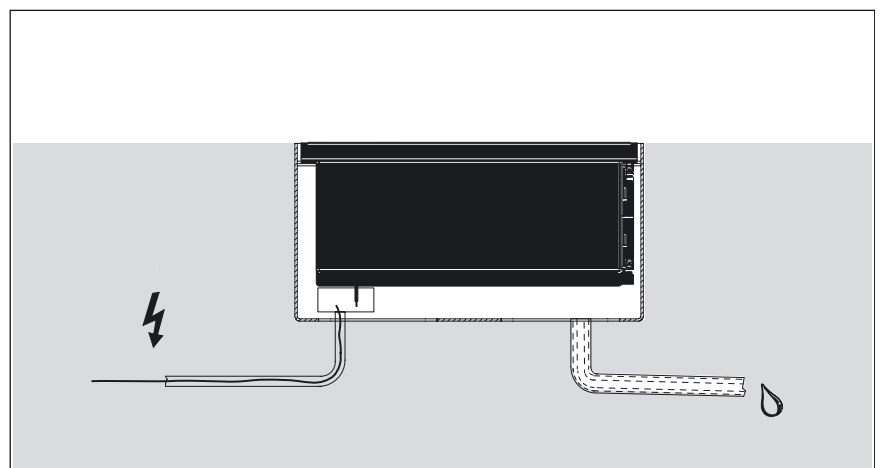
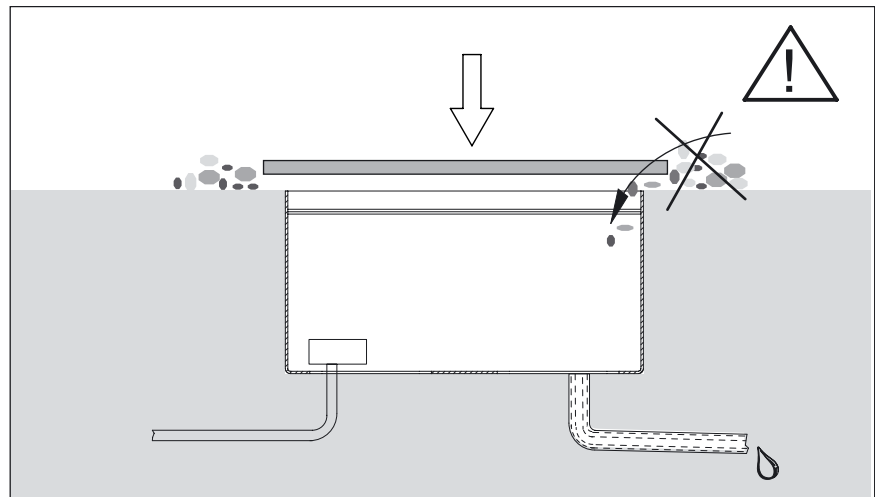
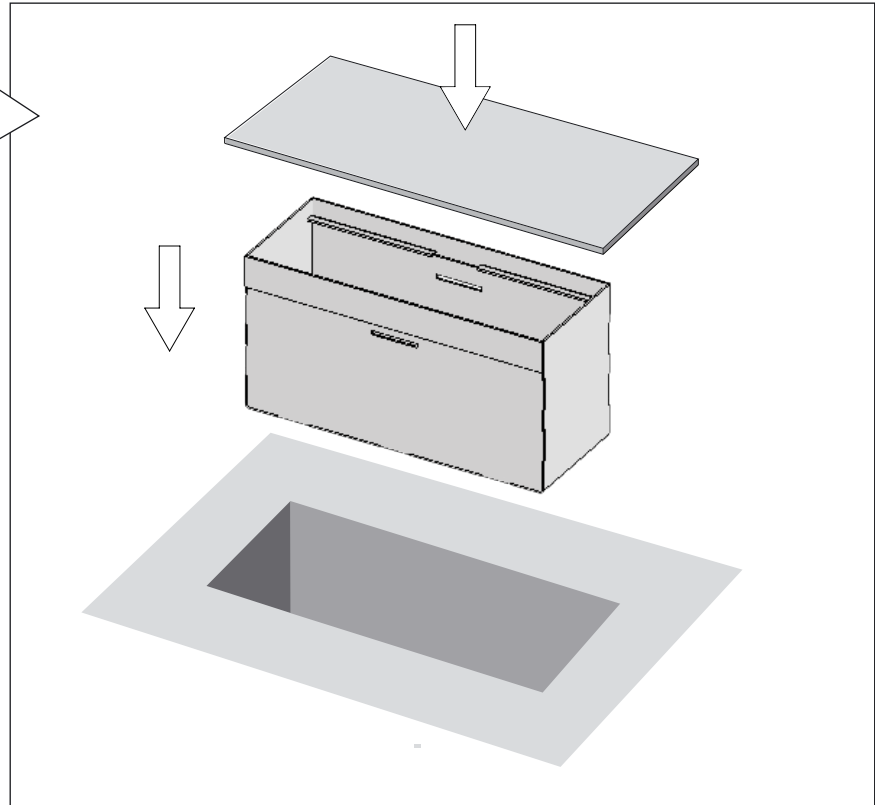
Ⓓ Fugen und Bettungen sind entsprechend der Bauklasse gemäß den Anforderungen der Norm und Richtlinien nach neustem Stand der Technik zu dimensionieren und auszuführen. Staunässe im Bereich von Beton und Unterbau ist auszuschließen. Es muß eine Drainage eingeplant werden.

ⒼⒸ Joints and bedding must comply with current codes and guidelines for the specific applicable class. The work must be performed in accordance with current procedures and applicable knowledge. The dimensioning must also be consistent with common good practice. Any potential of water accumulation in the concrete and substructure must be excluded. Proper drainage must be provided.

Ⓕ Les joints et la fondation doivent être dimensionnés et réalisés conformément à la classe de construction selon les exigences de la norme et des directives des règles de l'art les plus récentes. Il faut exclure toute eau de retenue au milieu du béton et du soubassement. Il faut prévoir un drainage.

Ⓔ Las juntas y los asientos deben dimensionarse y ejecutarse de acuerdo con las disposiciones y directrices normativas, en función de la clase de construcción, y en base al estado actual de la técnica. Debe evitarse el anegamiento en la zona del hormigón y de la base. Se debe prever el correspondiente drenaje.

Ⓘ Fessure e letti vanno dimensionati ed eseguiti secondo lo stato della tecnica e in base alla rispettiva classe di costruzione come prescrivono le norme e le direttive in materia. Per evitare un accumulo di umidità nell'ambito del calcestruzzo e della sottostruttura va previsto un sistema di drenaggio.



Hess GmbH  
Licht + Form  
Lantwattenstraße 22  
D-78050 Villingen-Schwenningen  
Tel. +49 7721 / 920-0  
Fax +49 7721 / 920-250  
info@hess.eu  
www.hess.eu